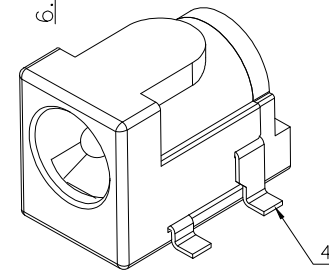
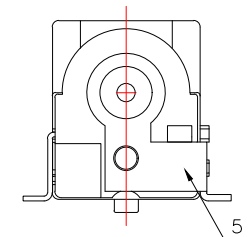
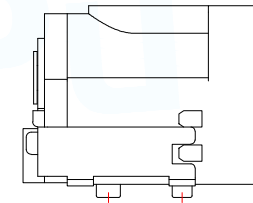
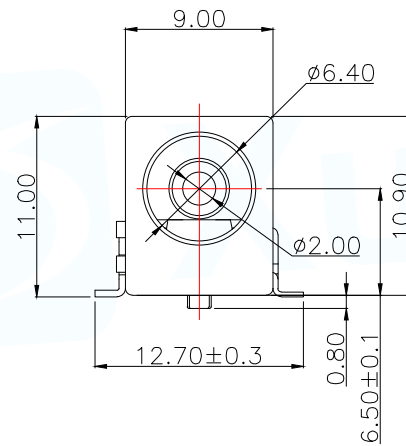
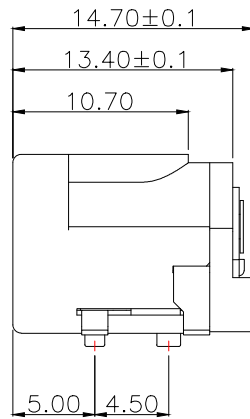
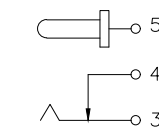


P.C.B LAYOUT



Main technical performance	
Rated electrical load	DC 24V 3A
Temperature	-30℃~+70℃
Insulation resistance	≥100MΩ
Contact Resistance	≤0.3Ω
Pressure resistance	AC500V(50Hz)/min
Insertion force	3-20N
service life	5000cycles



SCHEMATIC

6	圆针	1	黄铜棒	亮锡
5	平片	1	H62黄铜带(Y)T=0.35	亮锡
4	弯片	1	H62黄铜带(Y)T=0.3	亮锡
3	簧片	1	磷铜带T=0.25	亮锡
2	后盖	1	PA9T	黑色
1	底座	1	PA9T	黑色
序号	名称	数量	材料	备注

MANUFACTURE DWG		东莞市讯普电子科技有限公司 DongGuan XunPu Electronics Co.,Ltd	
UNLESS OTHERWISE SPECIFIED TOLERANCES			TITLE: DC SOCKET
			PAR: DC-050-A200
DECIMALS: X.:±0.20			DWN: Lucas
ANGLES: X':±1°			CHKD: Ethan
X.X:±0.10		APVD: Jacob	SCALE:1:1 UNIT:MM
X.XX:±0.05		CUSTOMER COPY	SIZE:A4 SHEET:1F1 REV:A

## X-ON Electronics

Largest Supplier of Electrical and Electronic Components

*Click to view similar products for [DC Power Connectors](#) category:*

*Click to view products by [XUNPU](#) manufacturer:*

Other Similar products are found below :

[KLDX-SMT-0202-BPTR](#) [171-0722-E](#) [K596](#) [4C6831AX](#) [10073976-112LF](#) [LCB60PW-M](#) [LCB60PB-M](#) [LCB50PW-M](#) [LCB40PW-M](#)  
[LCC30PW-M](#) [LCC40PB-M](#) [LCB40PB-M](#) [LCB50PB-M](#) [DC-002-100](#) [DC-031A-130](#) [DC-031A-100](#) [DC-003A-130](#) [DC-045-130](#) [DC-192-](#)  
[130](#) [DC-033-130](#) [DC-011-100](#) [DC-002F-130](#) [DC-002-130](#) [DB-14-2F](#) [DC-183B](#) [DC-060-04A](#) [DC-099-200](#) [DC-015-250-A](#) [DC-016-200-A](#)  
[DC-005A-200](#) [DC-044A-200](#) [DC-088-200](#) [DC-022A-200](#) [DC-038-150](#) [DC-012A-250](#) [DC-005C-130](#) [DC-012A-200](#) [DC-098-200](#) [DC-015-](#)  
[250-P](#) [DC-015-200-A](#) [DC-013-200](#) [DC550250-1047-2H](#) [DC550250-1046-2H](#) [DC511B-117L0-001-C1](#) [DC-005A-25A](#) [DT-5525008](#) [DC-](#)  
[005R-8A-2.5](#) [DC-044G2.0-PU](#) [DC-019-2.0](#) [DC-033A-1.0](#)