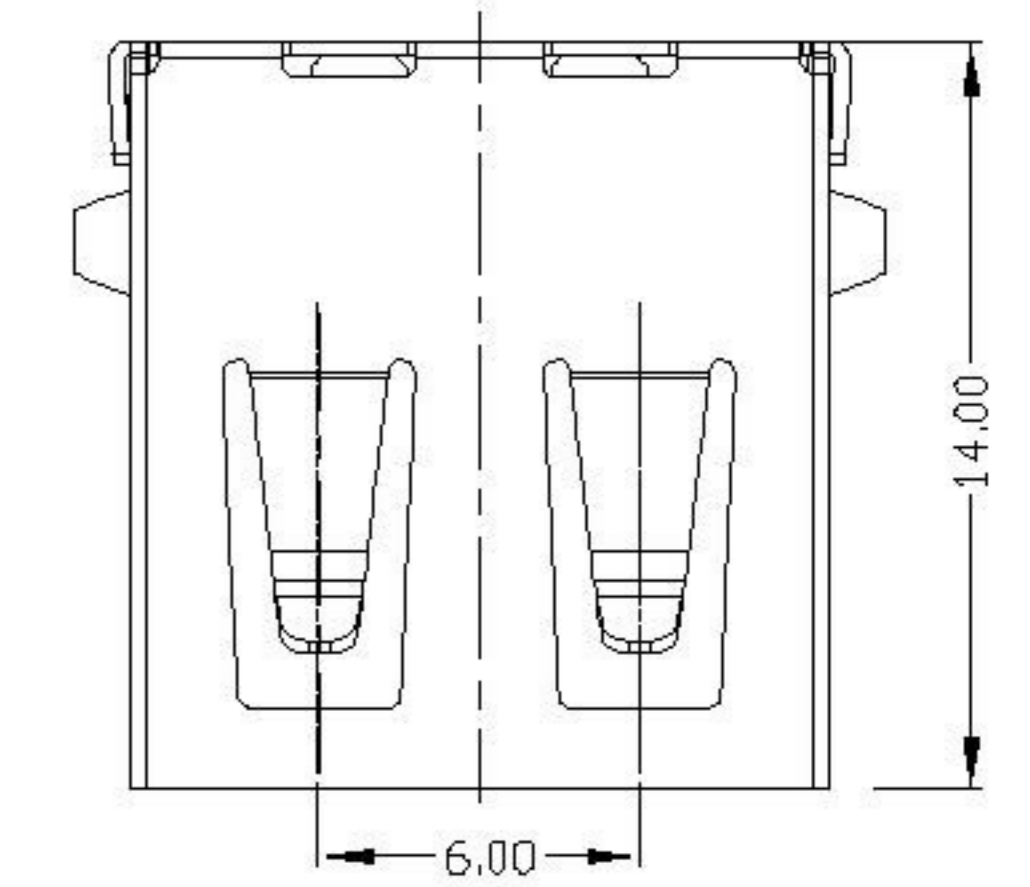
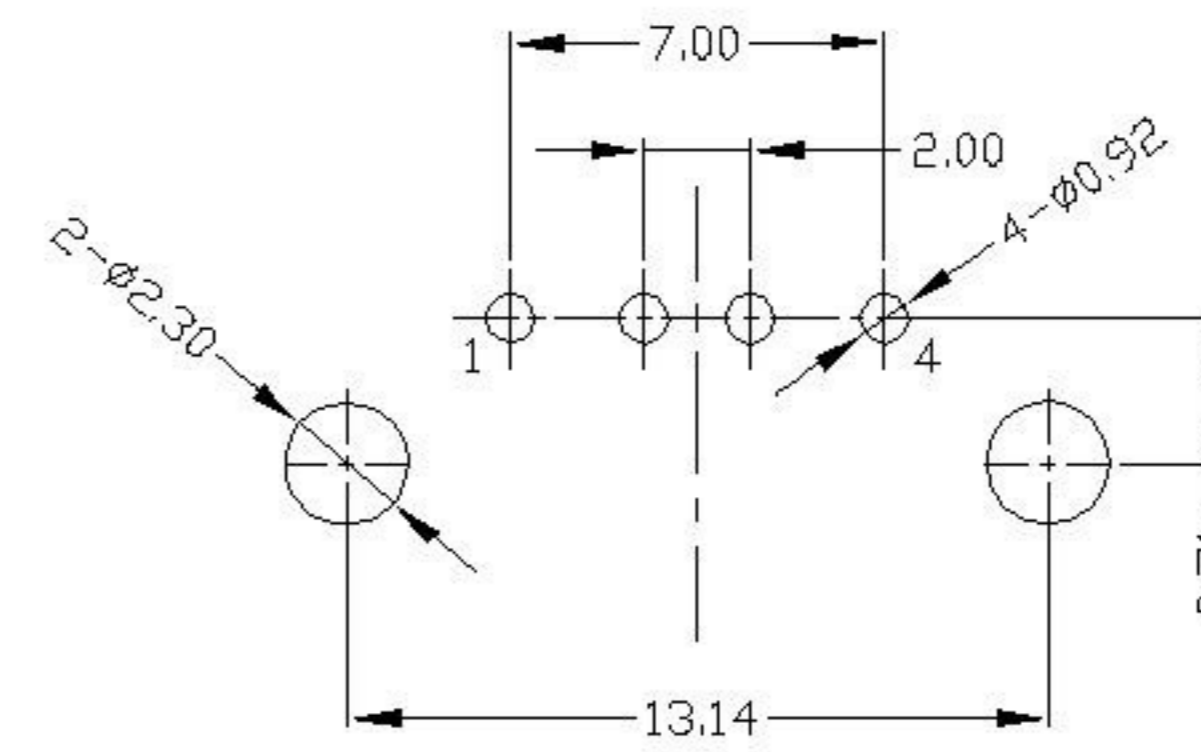
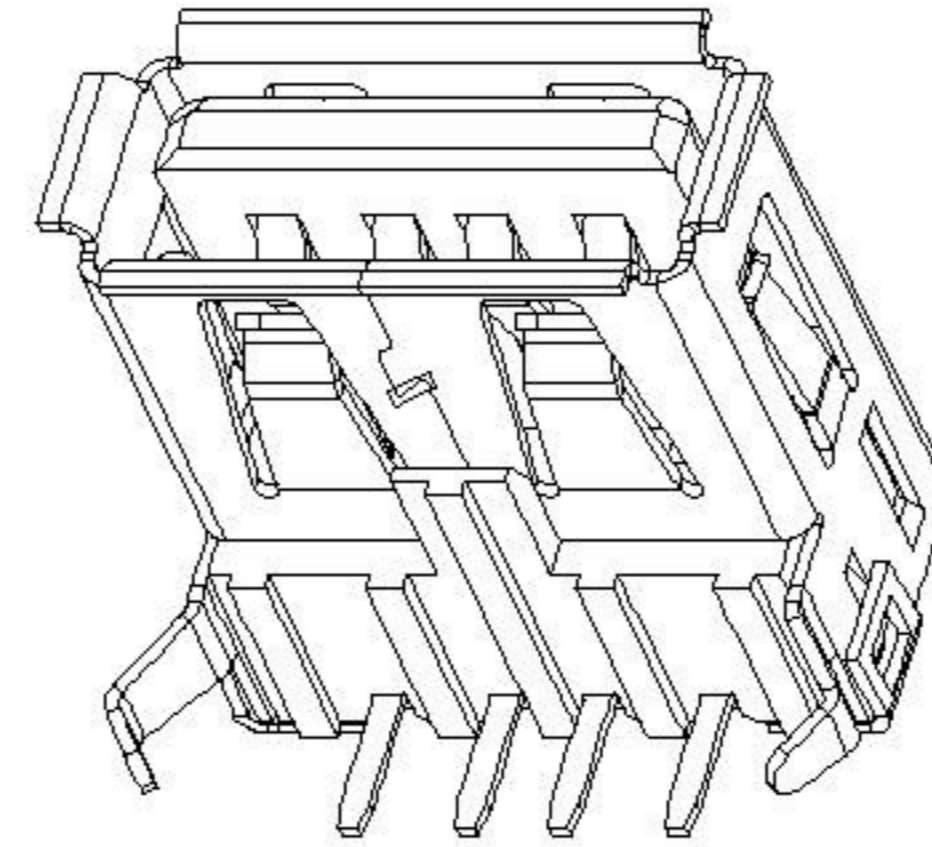
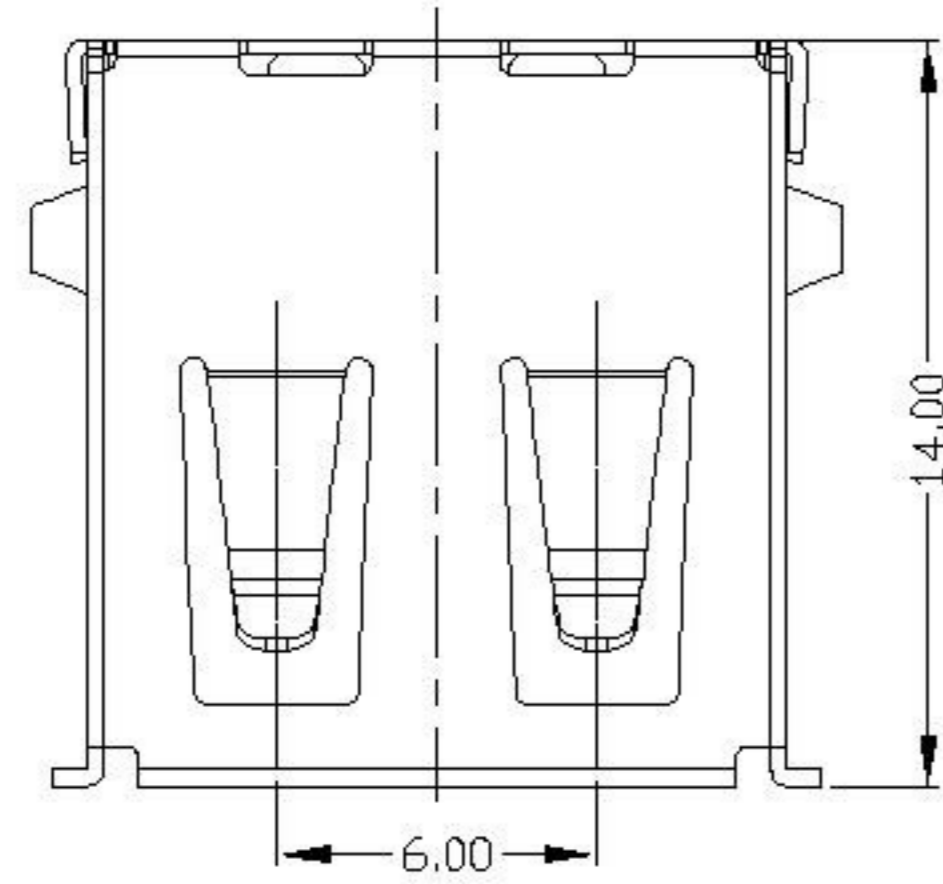
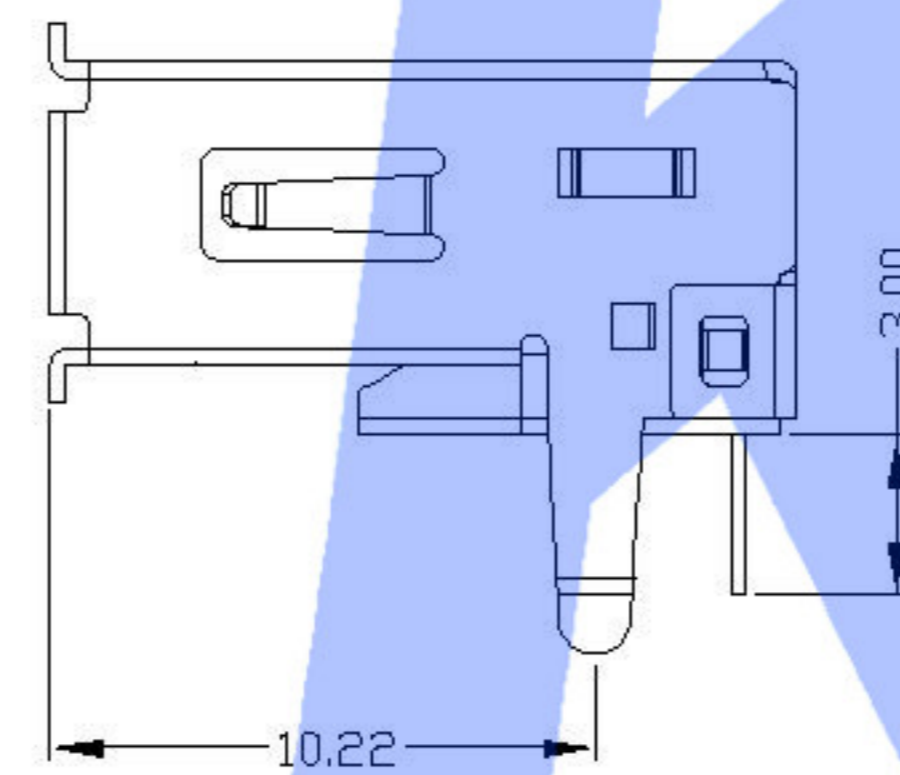
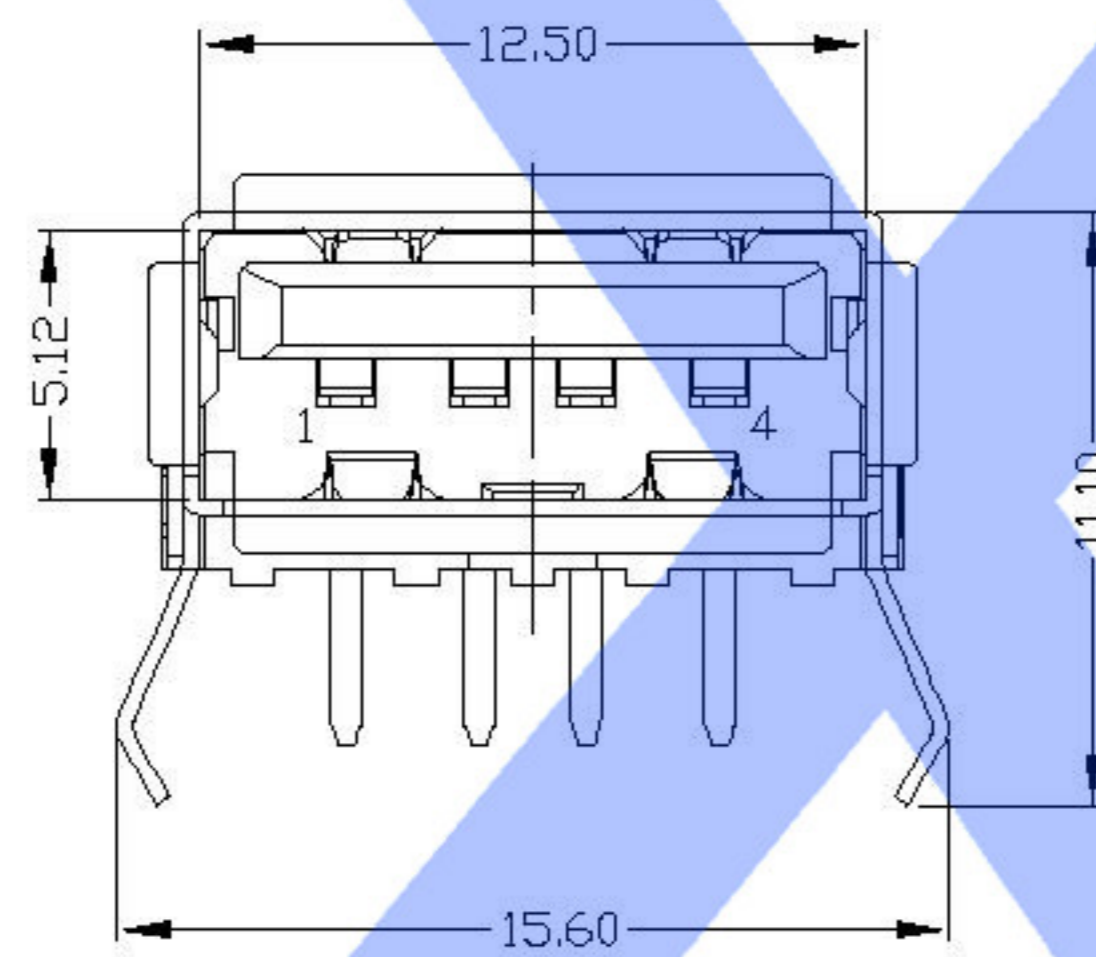
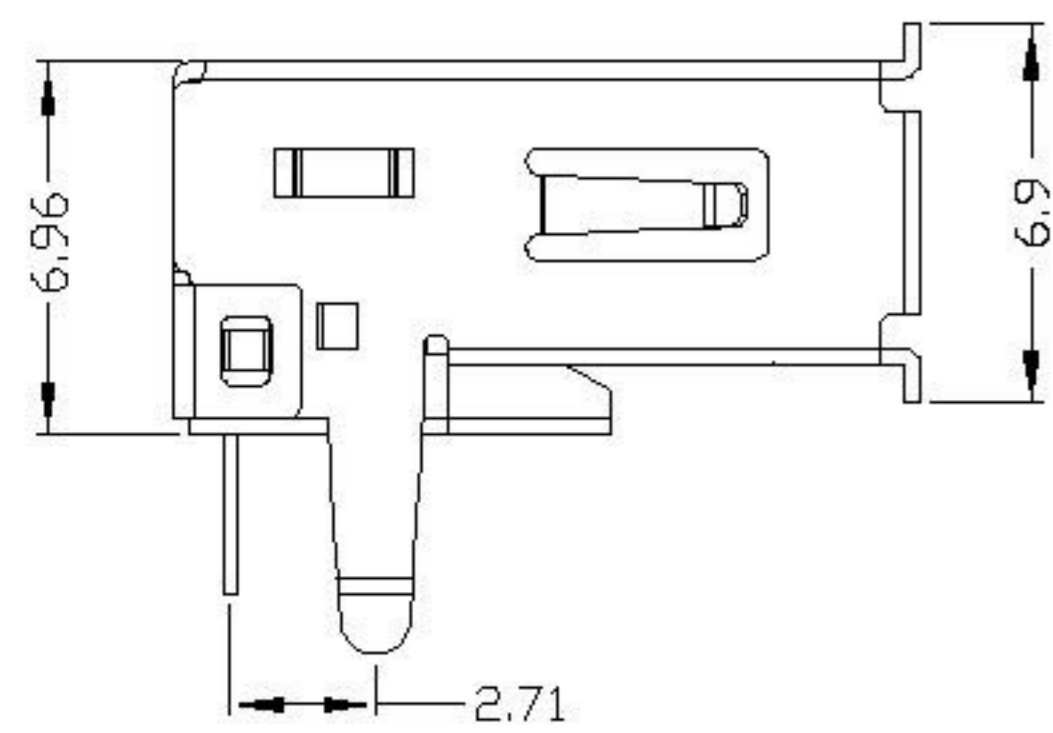


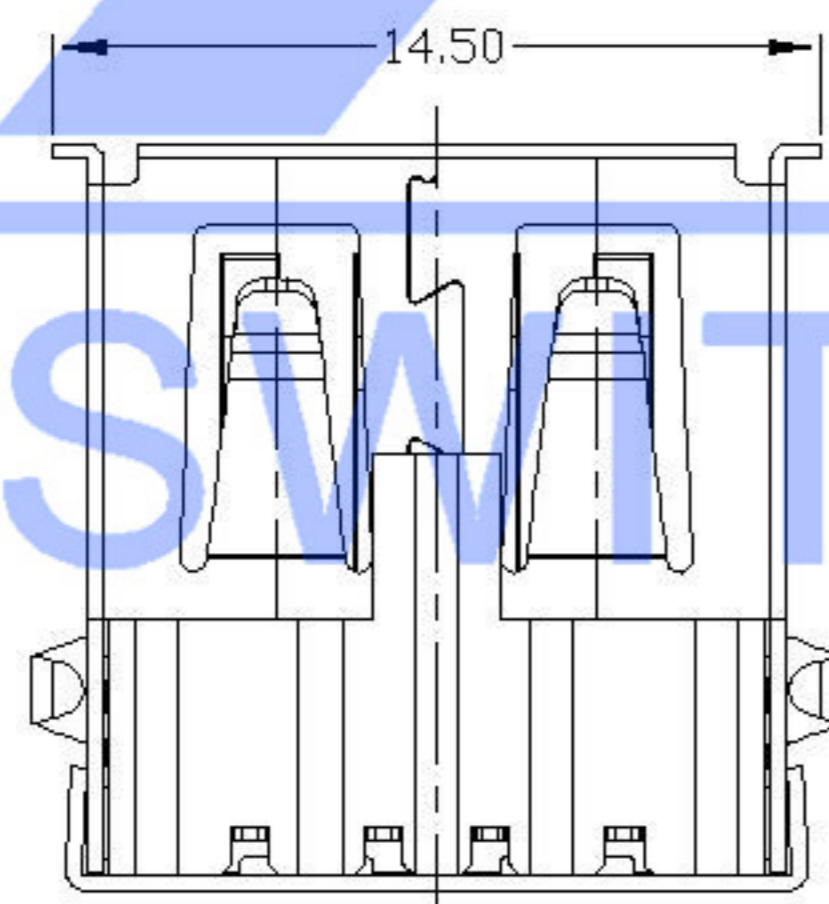
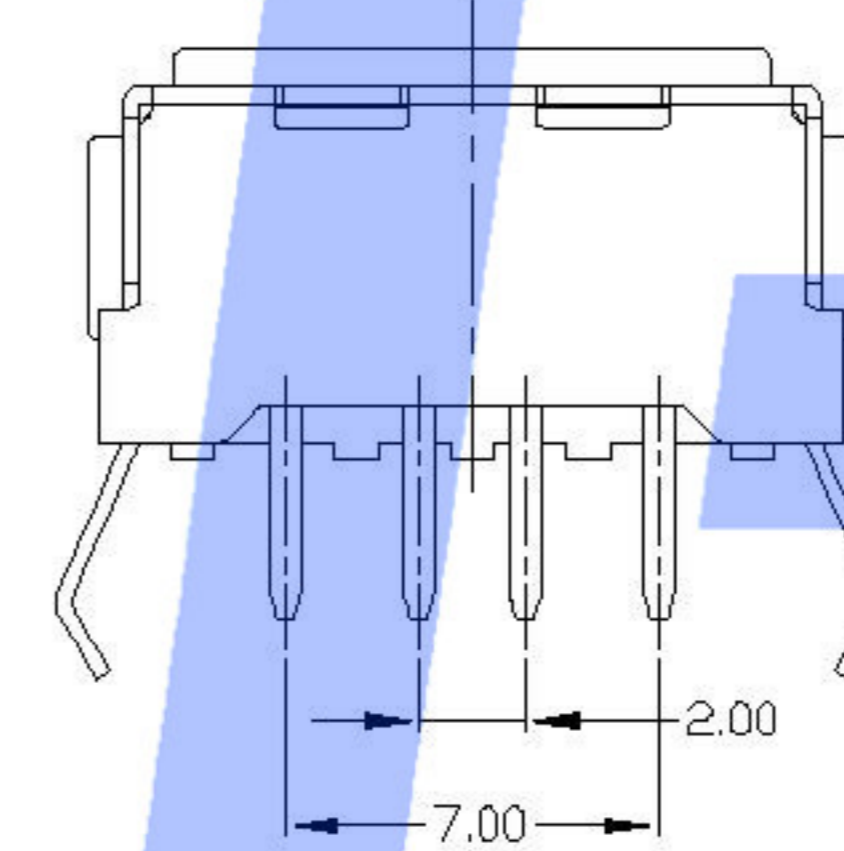
S:Scrolls



F:Flat



RECOMMENDED PCB LAYOUT



Housing Material: PBT UL94V-0, black/White
 Contact Terminal: Brass
 Metallic Shell: Brass/Spcc

U221-04XN-1XR69-X-X

1:Au 1U*
 6:Au 30U*

1:SPCC 5:BRASS
 S:Scrolls F:Flat
 W:WHITE B:BLACK
 1:PBT
 2:PA6T
 3:PA9T
 4:LCP

					ANGLAR	±5°	DSND		DATE		SCALE: N/A	MODEL TYPE: USB 2.0		
△X					L ≤ 4	±0.2	DWN		DATE		VIEW:	PART NO.: U221-04XN-1XR69		
△X					4 < L ≤ 16	±0.3	CHKD		DATE		UNIT: mm	DWG NO.: U221-04XN-1XR69-X-X		
△X					16 < L ≤ 63	±0.4	APPD		DATE		SIZE: A4			
MARK	DESCRIPTION	DATE	REVISED	APPROVED	L > 63	±0.5						WEIGHT	SHEET	REVISION
					UNSPECIFIED TOLERANCES		KKB INDUSTRIAL PRECISION CO.,LIMITED					1.0g	1/1	A0
												www.xk-dg.cn www.1k0k.com www.1k0k.cn		

X-ON Electronics

Largest Supplier of Electrical and Electronic Components

Click to view similar products for [USB Connectors](#) category:

Click to view products by [XKB](#) manufacturer:

Other Similar products are found below :

[10033527-N3112MLF](#) [17-210561](#) [GMCB05B11124H1EU](#) [17-200931](#) [65-647-8-BK-BU](#) [690-010-295-484](#) [73725-1191BLF](#) [950](#) [E8144-B01021-L](#) [A-USB A-LP-SMT-C](#) [A-USB B-TOP-C](#) [MUSBA511N5](#) [MUSBB15131](#) [MUSBC111M5](#) [MUSBD11135](#) [217450-1](#) [CA 6 W LD](#)
[896-30-004-00-000000](#) [KUSBVX-BS1N-W30](#) [KUSBX-AP-KIT-SCBLK](#) [KUSBX-AS2N-W](#) [KUSBX-SMT2AP1S-W](#) [KUSBX-SMTAS1NBTR](#) [KUSBX-SMTBS1NBTR](#) [30-498-6](#) [SK-60A-2](#) [17-200261](#) [17-210051](#) [1734082-1](#) [FK-37-32SL](#) [30-1574](#) [30-470](#) [30-489](#) [30-541](#) [30-572-3](#) [30-9503](#) [M9177/2-1](#) [MAB 5 S](#) [MIKROE-1451](#) [33UBBR-04SW11R](#) [USBFTV2PEM2G](#) [USBFTVC6ZN](#) [USBFTVSCCG](#)
[KUSBX-AS2N-W30](#) [KUSBX-SLAS1N-W](#) [KUSBX-SLAS1N-W30](#) [1-1734084-2](#) [E8110-001-01](#) [MUSBC11135](#) [NK-27-32SL](#)