

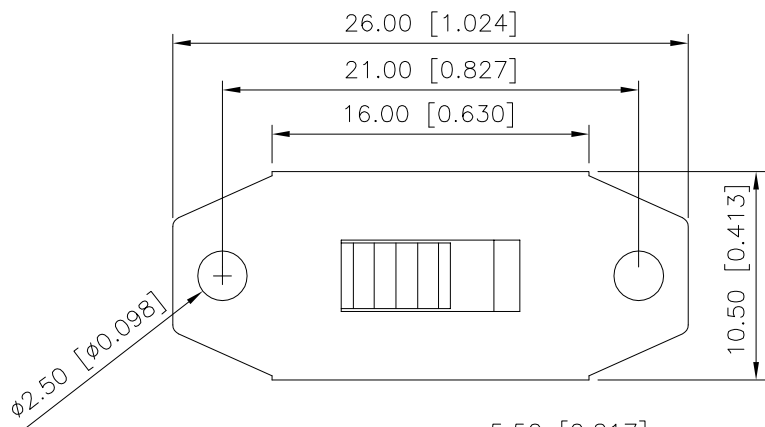
1

2

3

4

REVISIONS					
REV.	ECN NO.	LOCATION	DESCRIPTION	DATE	DESIGN
A0	N/A		INITIAL RELEASE	2024.05.09	



### 规格 Specification:

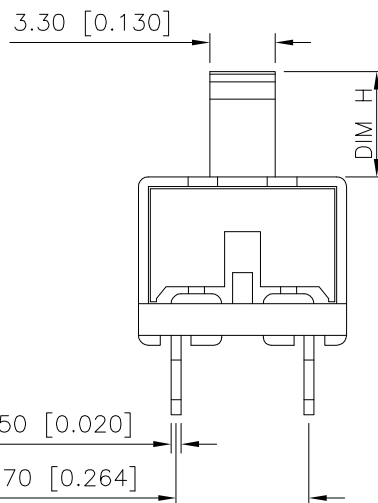
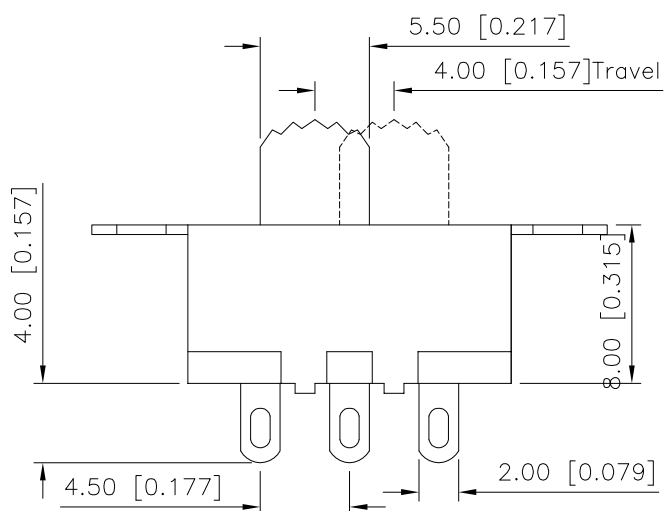
- 1.额定值 Rating:3A 125/250VAC
- 2.接触电阻 Contact resistance: $\leq 30\text{ m}\Omega$
- 3.绝缘电阻 Insulation resistance: $\geq 100\text{ M}\Omega(\text{DC}500\text{V}/\text{Min})$
- 4.电气寿命 Electronics life: $> 10000\text{ cycles}$
- 5.操作力 Operation force: $500\pm 200\text{gf}$
- 6.所有材料符合Rohs要求 All materials are Rohs compliant

A

A

B

B



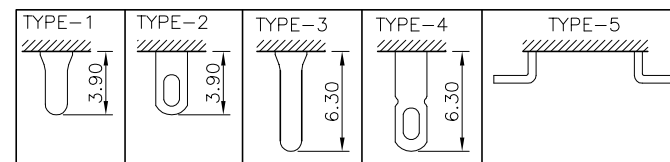
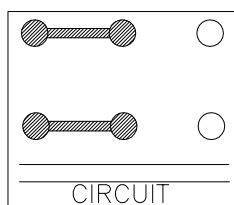
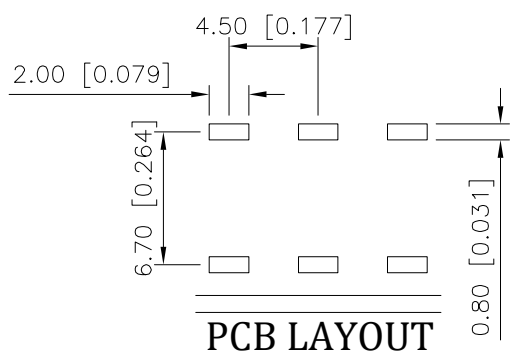
### PART NO.:

SS-X 03 22 S G-XX R 2 X X  
 ① ② ③ ④ ⑤ ⑥ ⑦ ⑧ ⑨ ⑩ ⑪

- ① SS: 立式拨柄开关;
- ② X: A: 金属外壳;  
BLANK: 塑胶外壳;
- ③ 03: 额定值3A;
- ④ 22: 双排两档;
- ⑤ S: 焊线端子;
- ⑥ G: 弧形拨柄;
- ⑦ XX: 拨柄高度H: 3~15mm;
- ⑧ R: 带锁环外壳;
- ⑨ 1: 端子焊脚规格TYPE-1; 2: 端子焊脚规格TYPE-2;  
3: 端子焊脚规格TYPE-3; 4: 端子焊脚规格TYPE-4;  
5: 端子焊脚规格TYPE-5;
- ⑩ X: 拨柄颜色: B-黑色; W-白色; R-红色
- ⑪ X: 主体颜色: B-黑色; W-白色; R-红色

C

C



D

D

ANGULAR	$\pm 5^\circ$
X.	$\pm 0.40$
X.x	$\pm 0.30$
X.xx	$\pm 0.20$
X.xxx	$\pm 0.15$
UNSPECIFIED TOLERANCES	

# XKB

DESIGN  
CHECKED  
APPROVED

桑 葚

VIEW: UNIT: mm/in  
SIZE: A4

MODEL TYPE:  
SLIDE SWITCH  
PART NO.:  
SS-A0322SG-XXR2XX  
DWG NO.:

XKB INDUSTRIAL PRECISION CO., LIMITED

SCALE	PAGE	REVISION
N/A	1/1	A0

1

2

3

4

## X-ON Electronics

Largest Supplier of Electrical and Electronic Components

*Click to view similar products for [Slide Switches](#) category:*

*Click to view products by [XKB](#) manufacturer:*

Other Similar products are found below :

[M43R](#) [MHS133K](#) [MMD](#) [1437576-8](#) [MSS12A](#) [1825160-3](#) [1825167-2](#) [K232CB](#) [25139NLDB](#) [25449NAH](#) [SLB1240R45](#) [STS141RA04](#)  
[T2215BEN506](#) [GH46P000001](#) [GH49P010001](#) [CST91246FK](#) [M42A](#) [AYZ0202AG](#) [L203091MS02Q](#) [4-1437581-7](#) [X2225CR-437W](#)  
[48BFSP3M2QT](#) [1101M1S3ZB8E2](#) [EG1218REDACTUATOR](#) [MSS42G](#) [T105S1CWZBE](#) [SLB124145](#) [SLB1280R5](#) [TG39W000050](#)  
[25149NAH](#) [25439NAH](#) [TG36Y000050](#) [SL-1211C1B8](#) [46204LRX](#) [HASS0194](#) [JS0001](#) [880092](#) [GR5-1323-0800](#) [GH36Y410001](#) [25446NAB](#)  
[GH39P000001](#) [25439NAB](#) [GI-159-0009](#) [SK-13D07-G030](#) [SS-22F07-G100](#) [SS-12D06-G050](#) [SS-12D11-G040](#) [SK-23D05-G070](#) [SS-12D11-G030](#) [SS-12D11-G050](#)