

REVISIONS					
REV.	ECN NO.	LOCATION	DESCRIPTION	DATE	DESIGN
A0	N/A		INITIAL RELEASE	2024.05.09	

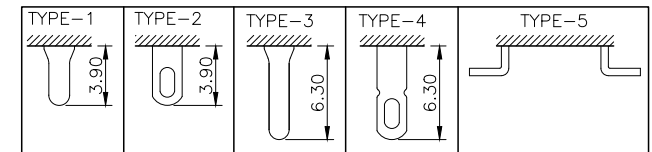
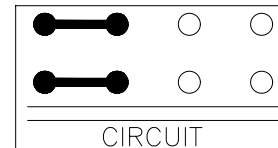
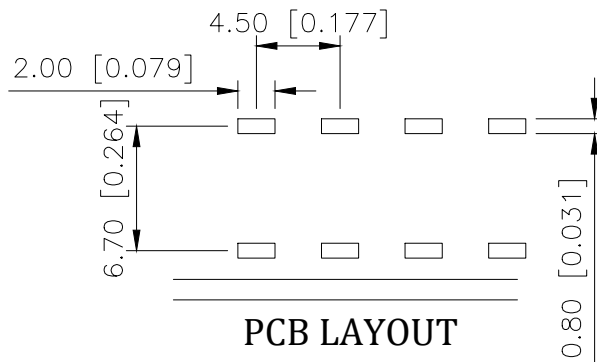
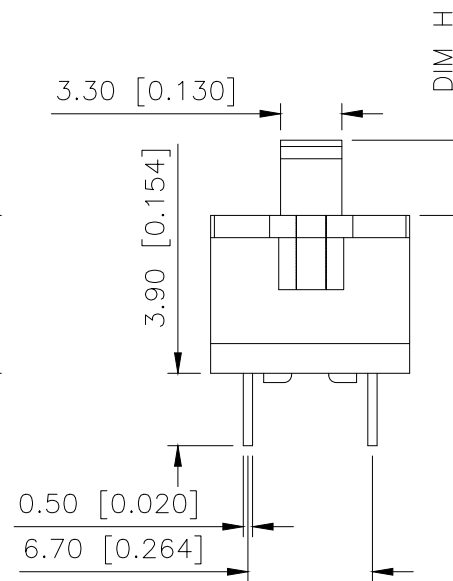
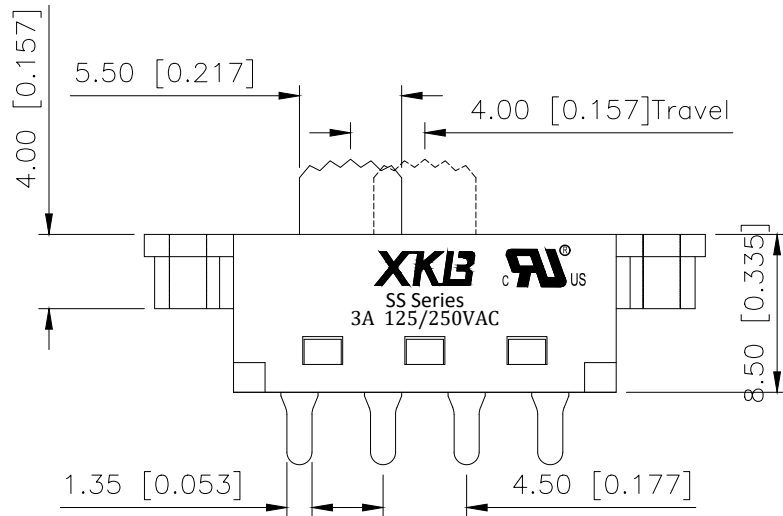
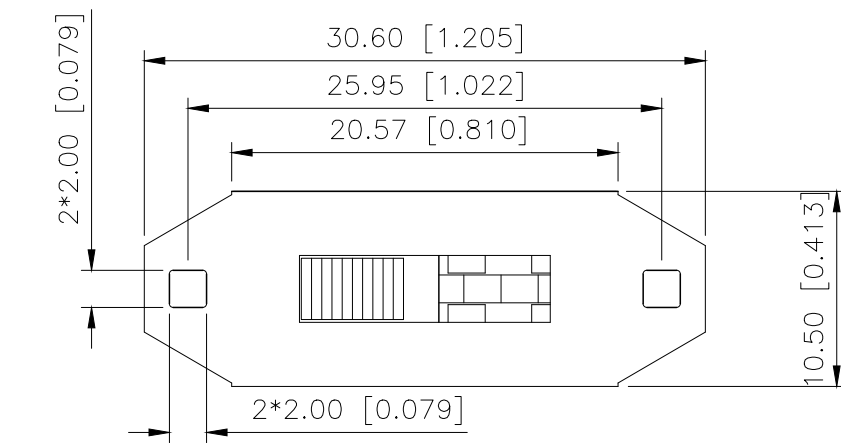
规格 Specification:

- 1.额定值 Rating:3A 125/250VAC
- 2.接触电阻 Contact resistance: $\leq 30\text{ m}\Omega$
- 3.绝缘电阻 Insulation resistance: $\geq 100\text{ M}\Omega(\text{DC}500\text{V}/\text{Min})$
- 4.电气寿命 Electronics life: $> 10000\text{ cycles}$
- 5.操作力 Operation force: $500\pm 150\text{ gf}$
- 6.所有材料符合Rohs要求 All materials are Rohs compliant

PART NO.:

SS-X 03 23 P G-XX R 1 X X
 ① ② ③ ④ ⑤ ⑥ ⑦ ⑧ ⑨ ⑩ ⑪

- ① SS: 立式拨柄开关;
- ② X: A:金属外壳;
BLANK: 塑胶外壳;
- ③ 03: 额定值3A;
- ④ 23: 双排三档;
- ⑤ P: 焊板端子;
- ⑥ G: 弧形拨柄;
- ⑦ XX: 拨柄高度H: 3~15mm;
- ⑧ R: 带锁环外壳;
- ⑨ 1: 端子焊脚规格TYPE-1; 2: 端子焊脚规格TYPE-2;
3: 端子焊脚规格TYPE-3; 4: 端子焊脚规格TYPE-4;
5: 端子焊脚规格TYPE-5;
- ⑩ X: 拨柄颜色: B-黑色; W-白色; R-红色
- ⑪ X: 主体颜色: B-黑色; W-白色; R-红色



产品字码标识

ANGULAR	$\pm 5^\circ$
X.	± 0.40
X.x	± 0.30
X.xx	± 0.20
X.xxx	± 0.15
UNSPECIFIED TOLERANCES	



DESIGN	桑葚	VIEW:		MODEL TYPE:	SLIDE SWITCH
CHECKED		UNIT:	mm/in	PART NO.:	SS-0323PG-XXR1XX
APPROVED		SIZE:	A4	DWG NO.:	

XKB INDUSTRIAL PRECISION CO.,LIMITED

SCALE	PAGE	REVISION
N/A	1/1	A0

X-ON Electronics

Largest Supplier of Electrical and Electronic Components

Click to view similar products for [Slide Switches](#) category:

Click to view products by [XKB](#) manufacturer:

Other Similar products are found below :

[M43R](#) [MHS133K](#) [MMD](#) [1437576-8](#) [MSS12A](#) [1825074-1](#) [1825160-3](#) [1825167-2](#) [K232CB](#) [25139NLDB](#) [25449NAH](#) [SLB1240R45](#)
[1825078-1](#) [1825269-1](#) [1825270-2](#) [STS141RA04](#) [T2215BEN506](#) [GH46P000001](#) [GH49P010001](#) [M42A](#) [AYZ0202AG](#) [L203091MS02Q](#) [4-](#)
[1437581-7](#) [X2225CR-437W](#) [48BFSP3M2QT](#) [1101M1S3ZB8E2](#) [1-1437581-1](#) [EG1218REDACTUATOR](#) [MSS42G](#) [T105S1CWZBE](#)
[SLB124145](#) [SLB1280R5](#) [TG39W000050](#) [25149NAH](#) [25439NAH](#) [25436NAH6](#) [TG36Y000050](#) [NK236X693](#) [SL-1211C1B8](#) [46204LRX](#)
[1977143-4](#) [HASS0194](#) [JS0001](#) [25149NAB](#) [GR5-1323-0800](#) [25549NA6](#) [GH36Y410001](#) [25446NAB](#) [GH39P000001](#) [25439NAB](#)