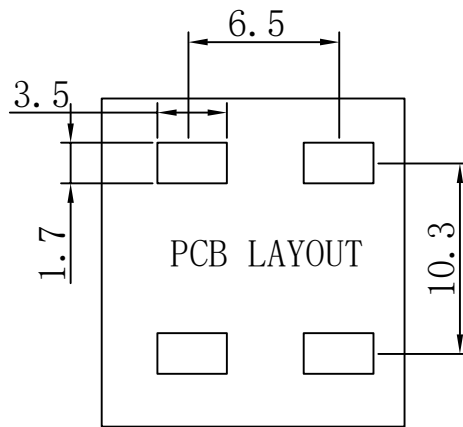
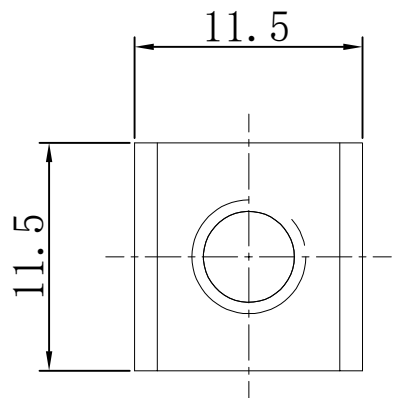


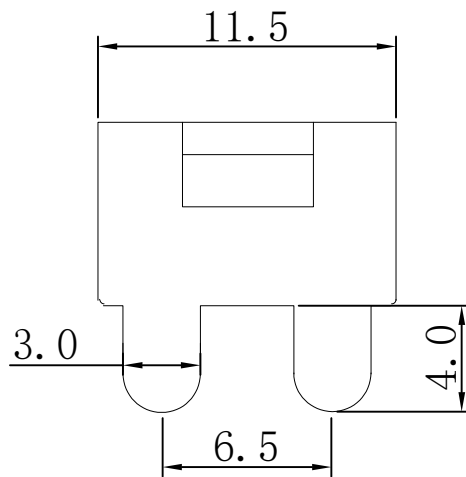
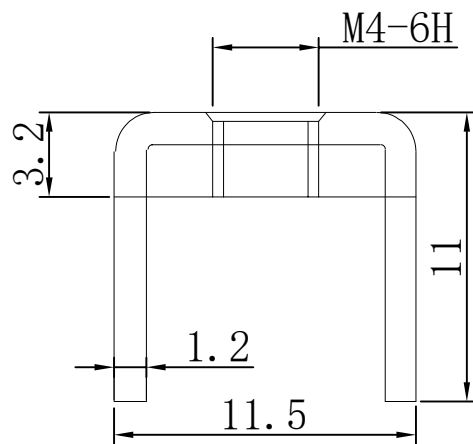
# RoHS

REV.	ECN NO.	DESCRIPTION	DESIGN	APPROVAL	DATE
A1	NEW	更换图框			2023.09.03



技术要求:

- 1.打铜底0.5-1 $\mu$ m,镍2-2.5 $\mu$ m, 镀哑锡3-5 $\mu$ m。
- 2.铆好后不得有松动现象。
- 3.插脚尖部符合可焊性要求。
- 4.螺纹需符合通止规/止针要求。
- 5.螺纹扭矩: 1.2Nm.
- 6.额定电流: 80A.



>30.±0.4	X.°±
6-30±0.3	.X°±
0-6±0.2	.XXX°±
ANGLES±1°	.XXX°±
UNITS:	mm

PART NO: TT44115115-1100

## XFCN 兴飞连接器

TITLE: PCB SOLDERING TERMINAL

0769-82001899

www.xfconn.com

DWG NO: /

APPD Chen ZhiQiang

CHKD Liu Wei

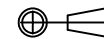
DRAW Chen HongJiang

DATE 2024.04.23

VIEW

SCALE

NONE



SHEET

1/1

REV

A1

2	垫片		SPCC	1
1	插脚		H62 (Y2)	1
序号	名称	零件编号	材质	数量

THESE DRAWINGS AND SPECIFICATIONS ARE THE PROPERTY OF XFCN AND SHALL NOT BE REPRODUCED, COPIED OR CUED IN ANY MANNER WITHOUT THE PRIOR WRITTEN CONSENT OF XFCN

8

7

6

5

4

3

2

1

8

7

6

5

4

3

2

1

## X-ON Electronics

Largest Supplier of Electrical and Electronic Components

*Click to view similar products for [Terminals](#) category:*

*Click to view products by [XFCN](#) manufacturer:*

Other Similar products are found below :

[00-054007-70228-3](#) [00-054007-70256-6](#) [00-054007-70316-7](#) [00-054007-70241-2](#) [00-054007-70242-9](#) [00-054007-70290-0](#) [00-054007-70300-6](#) [00-054007-70304-4](#) [0190160084](#) [0190350008](#) [600TS-10](#) [605601-1](#) [60617-1-C](#) [61314-6-C](#) [626-0194](#) [63-S](#) [M55155/079C01](#)  
[M55155/099B03](#) [M55155/12XH05](#) [M55155/29XJ08](#) [M55155/30XI09](#) [M6-14RSX](#) [696861-1](#) [696999-1](#) [M86700006](#) [D18-110B-C](#) [D18-110B-M](#) [701-1936](#) [701-1955](#) [701-2003](#) [701-2013](#) [701-2018](#) [701-2069](#) [701-2077-60](#) [701-2315](#) [701-2430](#) [701-2480](#) [701-2490](#) [701-2795](#)  
[707-0025-20](#) [707-0026](#) [707-0043-26](#) [707-0838](#) [707-0892-20](#) [707-0998-26](#) [707-1306](#) [707-1410-20](#) [707-1775](#) [707-1800](#) [707-1802](#)