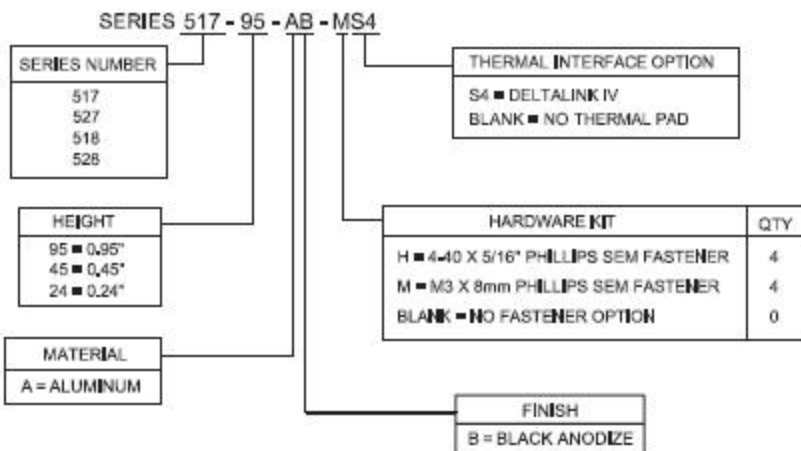
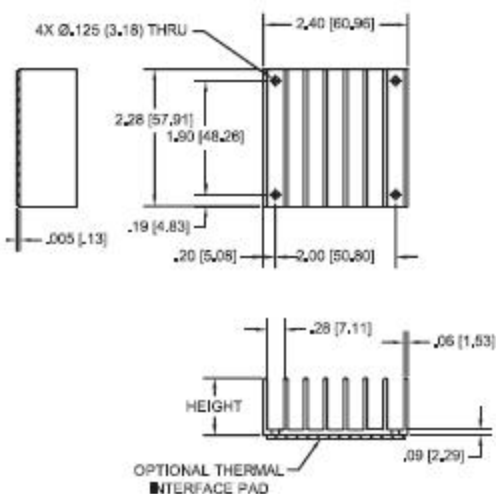


Standard P/N	Footprint Dimensions in. (mm)	Height in. (mm)	Fin Orientation	Number of Fins	THERMAL PERFORMANCE	
					Natural Convection Power Dissipation (Watts) 60°C Rise Heat Sink to Ambient	Forced Convection Thermal Resistance at 300 ft/min (C/W)
517-95AB	2.28 (57.9) x 2.40 (61.0)	0.95 (24.1)	Horizontal	8	11W	2.1
527-45AB	2.28 (57.9) x 2.40 (61.0)	0.45 (11.4)	Horizontal	11	7W	2.3
527-24AB	2.28 (57.9) x 2.40 (61.0)	0.24 (6.1)	Horizontal	11	5W	4.2
518-95AB	2.40 (61.0) x 2.28 (57.9)	0.95 (24.1)	Vertical	8	11W	2.2
528-45AB	2.40 (61.0) x 2.28 (57.9)	0.45 (11.4)	Vertical	11	7W	2.1
528-24AB	2.40 (61.0) x 2.28 (57.9)	0.24 (6.1)	Vertical	11	5W	3.5

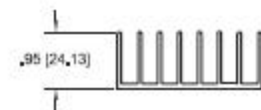
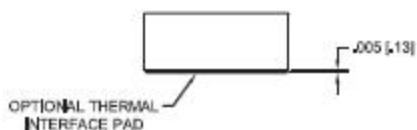
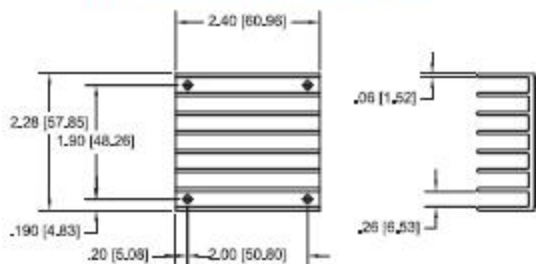
## MECHANICAL DIMENSIONS 517, 527, 518 AND 528 SERIES PRODUCT DESIGNATION



## 517/527 SERIES DIMENSIONS



## 518/528 SERIES DIMENSIONS



## X-ON Electronics

Largest Supplier of Electrical and Electronic Components

*Click to view similar products for [Heat Sinks](#) category:*

*Click to view products by [Wakefield](#) manufacturer:*

Other Similar products are found below :

[656-15ABPE](#) [657-20ABPNE](#) [73452PPBA](#) [PR19/35/SE](#) [120-1873-007](#) [218-40CTE3](#) [231-69PAB-15V](#) [231-75PAB-13V](#) [231-75PAB-15V](#)  
[253-122ABE-22](#) [PSC22CB](#) [CLP212SG](#) [BDN163CBA01](#) [BDN183CBA01](#) [LAE66A3CB](#) [511-3U](#) [73381PPBA](#) [73403PPBA](#) [7G0047C](#) [8191-](#)  
[E40](#) [510-12M](#) [D10650-40T5](#) [6225B-MT6G](#) [ATS-54310K-C2-R0](#) [657-20ABPESC](#) [2341BG](#) [679-25AG](#) [6801G](#) [680-5K](#) [SK 470 35 STS](#)  
[7717-133DAP](#) [4509](#) [APF30-30-10CB/A01](#) [268-85CTE](#) [43808-04](#) [BDN123CBA01](#) [512-9M](#) [BDN113CBA01](#) [ATS-PF1K-C1-R0](#) [43806-04](#)  
[40139](#) [30195](#) [1542500-1](#) [139-3J](#) [392-180AG](#) [1963872-1](#) [7717-5N](#) [527-45AB-T725](#) [MTN-264-55](#) [UP1-348-CB](#)