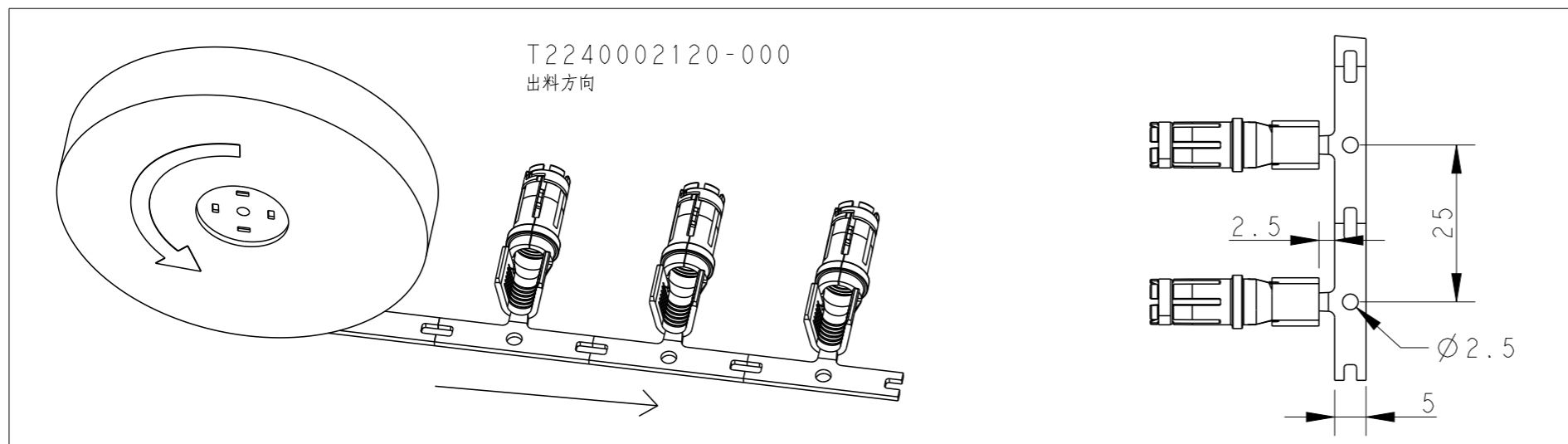


REVISIONS

P	LTR	DESCRIPTION	DATE	DWN	APVD
	A	INITIAL RELEASED	24FEB2023	QY	CW
	A1	ECR-23-196068	02JAN2024	QY	CW

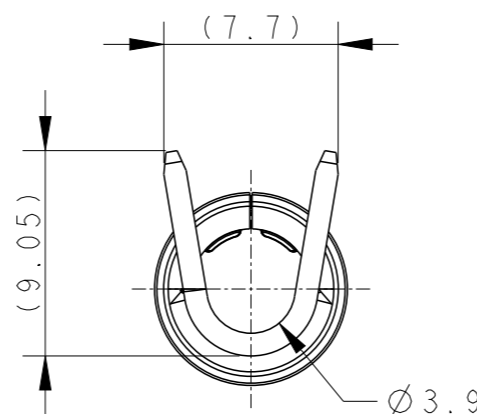
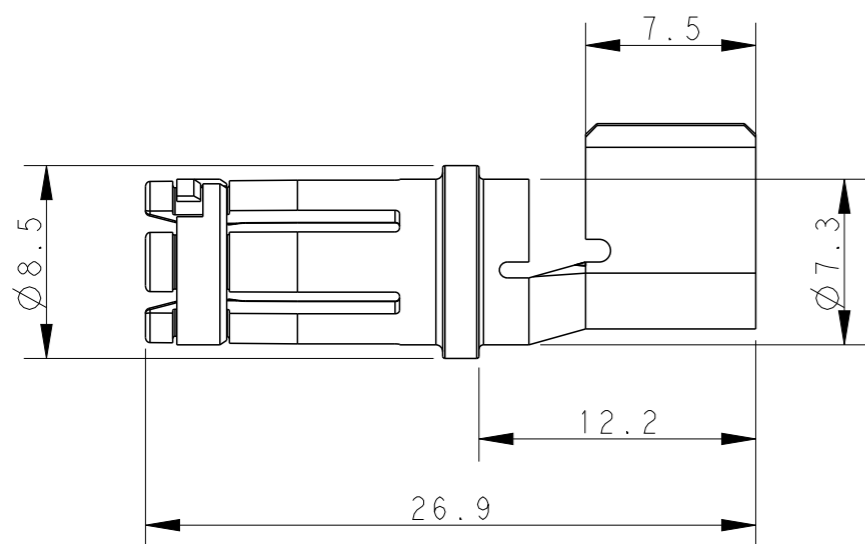


NOTES:

- MATERIAL:
BODY: COPPER ALLOY
BARREL: STAINLESS STEEL
- SURFACE PLATING:
MATING AREA SILVER PLATED
OTHERS TIN PLATING
- WIRE RANGE: 10~12 mm²

注释:

- 材料:
主体: 铜合金
护套: 不锈钢
- 表面电镀:
配合区域镀银, 其余区域镀雾锡
- 接线范围: 10~12 mm²

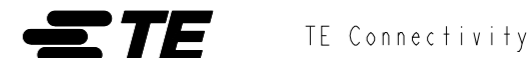


T2240002120-001	SCSF10-12	Ø5MM FEMALE STAMPING CONTACT, SILVER PLATED, 10~12MM ² Ø5MM 冲压母针, 镀银, 10~12MM ²	1000PCS /BOX
T2240002120-000	SCSF10-12	Ø5MM FEMALE STAMPING CONTACT, SILVER PLATED, 10~12MM ² Ø5MM 冲压母针, 镀银, 10~12MM ²	4000PCS /BOX
PART NUMBER 料号	PART DESCRIPTION 描述		QTY 包装数量

THIS DRAWING IS A CONTROLLED DOCUMENT.

DIMENSIONS:	TOLERANCES UNLESS OTHERWISE SPECIFIED:
mm	
	0 PLC ±-
	1 PLC ±-
	2 PLC ±-
	3 PLC ±-
	4 PLC ±-
	ANGLES ±-
MATERIAL	FINISH
-	-

DWN	24FEB2023
CHK	24FEB2023
APVD	24FEB2023
PRODUCT SPEC	108-137664
APPLICATION SPEC	114-137664
WEIGHT	-



DIA 5MM FEMALE STAMPING CONTACT

SIZE	CAGE CODE	DRAWING NO	RESTRICTED TO
A3	00779	©-T2240002120000	-

X-ON Electronics

Largest Supplier of Electrical and Electronic Components

Click to view similar products for [Terminals](#) category:

Click to view products by [TE Connectivity](#) manufacturer:

Other Similar products are found below :

[00-054007-01074-6](#) [00-054007-70206-1](#) [00-054007-70210-8](#) [00-054007-70217-7](#) [00-054007-70228-3](#) [00-054007-70256-6](#) [00-054007-70316-7](#) [00-054007-49560-4](#) [00-054007-70209-2](#) [00-054007-70231-3](#) [00-054007-70241-2](#) [00-054007-70242-9](#) [00-054007-70246-7](#) [00-054007-70263-4](#) [00-054007-70288-7](#) [00-054007-70290-0](#) [00-054007-70300-6](#) [00-054007-70304-4](#) [01-2900-1-04412](#) [0190160084](#) [0190350008](#) [600TS-10](#) [605601-1](#) [60617-1-C](#) [61314-6-C](#) [626-0194](#) [63-S](#) [M55155/079C01](#) [M55155/099B03](#) [M55155/109H01](#) [M55155/12XH05](#) [M55155/29XJ08](#) [M55155/30-6S](#) [M55155/30-9S](#) [M55155/30XI09](#) [M6-14RSX](#) [696861-1](#) [696999-1](#) [M86700006](#) [D18-110B-C](#) [D18-110B-M](#) [701-1936](#) [701-1955](#) [701-2003](#) [701-2007](#) [701-2013](#) [701-2018](#) [701-2069](#) [701-2077-60](#) [701-2315](#)