

THIS DRAWING IS UNPUBLISHED.

RELEASED FOR PUBLICATION

20

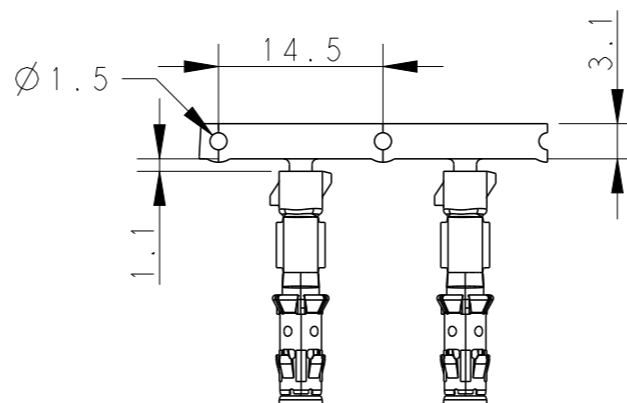
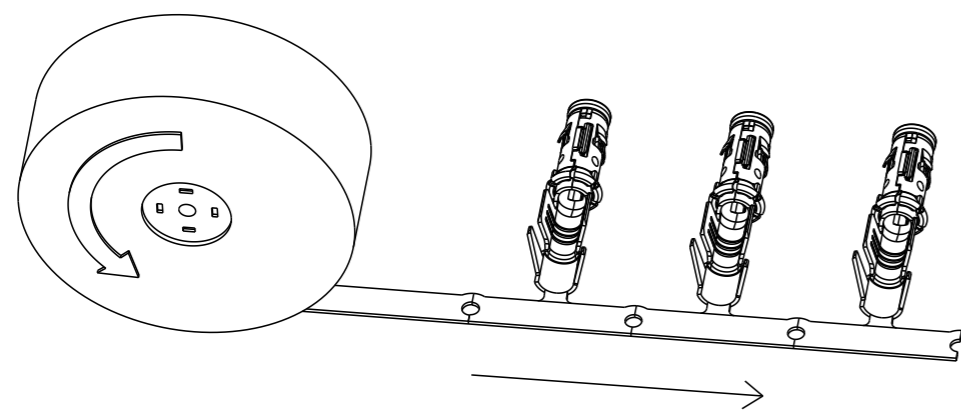
© COPYRIGHT 20 BY -

ALL RIGHTS RESERVED.

REVISIONS

P	LTR	DESCRIPTION	DATE	DWN	APVD
	A	INITIAL RELEASED	24FEB2023	QY	CW

T2220002040-000
出料方向

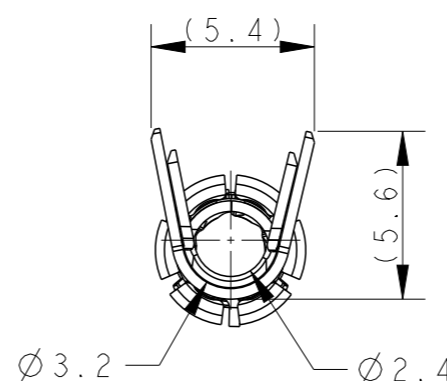
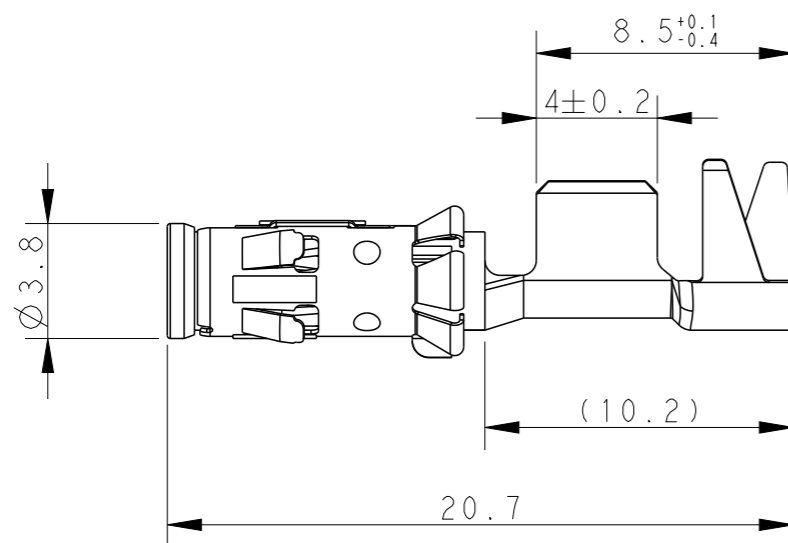


NOTES:

- 1. MATERIAL:
BODY: COPPER ALLOY
BARREL: STAINLESS STEEL
- 2. SURFACE PLATING:
MATING AREA SILVER PLATED
OTHERS TIN PLATED
- 3. WIRE RANGE: 2.5~4 mm²

注释:

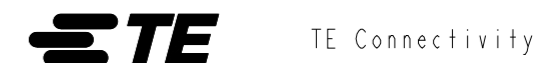
- 1. 材料:
主体: 铜合金
护套: 不锈钢
- 2. 表面电镀:
配合区域镀银, 其余区域镀雾锡
- 3. 接线范围: 2.5~4 mm²



T2220002040-001	SCEF2.5-4.0	Ø2.5MM FEMALE STAMPING CONTACT,SILVER PLATED,2.5~4MM ² Ø2.5MM 冲压母针, 镀银, 2.5~4MM ²	2500PCS /BOX
T2220002040-000	SCEF2.5-4.0	Ø2.5MM FEMALE STAMPING CONTACT,SILVER PLATED,2.5~4MM ² Ø2.5MM 冲压母针, 镀银, 2.5~4MM ²	10000PCS /BOX
PART NUMBER 料号	PART DESCRIPTION 描述		QTY 包装数量

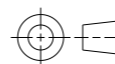
THIS DRAWING IS A CONTROLLED DOCUMENT.

DWN 24FEB2023
QIANG YUAN
CHK 24FEB2023
GINO YAO
APVD 24FEB2023
CHRIS WANG



DIMENSIONS:
mm

TOLERANCES UNLESS OTHERWISE SPECIFIED:



0 PLC ±-
1 PLC ±-
2 PLC ±-
3 PLC ±-
4 PLC ±-
ANGLES ±-

PRODUCT SPEC
108-137664
APPLICATION SPEC
114-137664

NAME
DIA 2.5MM FEMALE STAMPING CONTACT

MATERIAL -

FINISH -

WEIGHT -

SIZE A3 CAGE CODE 00779 DRAWING NO. T2220002040000 RESTRICTED TO -

CUSTOMER DRAWING SCALE 1:1 SHEET 1 OF 1 REV A

X-ON Electronics

Largest Supplier of Electrical and Electronic Components

Click to view similar products for [Terminals](#) category:

Click to view products by [TE Connectivity](#) manufacturer:

Other Similar products are found below :

[00-054007-01074-6](#) [00-054007-70206-1](#) [00-054007-70210-8](#) [00-054007-70217-7](#) [00-054007-70228-3](#) [00-054007-70256-6](#) [00-054007-70316-7](#) [00-054007-49560-4](#) [00-054007-70209-2](#) [00-054007-70231-3](#) [00-054007-70241-2](#) [00-054007-70242-9](#) [00-054007-70246-7](#) [00-054007-70263-4](#) [00-054007-70288-7](#) [00-054007-70290-0](#) [00-054007-70300-6](#) [00-054007-70304-4](#) [01-2900-1-04412](#) [0190160084](#) [0190350008](#) [600TS-10](#) [605601-1](#) [60617-1-C](#) [61314-6-C](#) [626-0194](#) [63-S](#) [M55155/079C01](#) [M55155/099B03](#) [M55155/109H01](#) [M55155/12XH05](#) [M55155/29XJ08](#) [M55155/30-6S](#) [M55155/30-9S](#) [M55155/30XI09](#) [M6-14RSX](#) [696861-1](#) [696999-1](#) [M86700006](#) [D18-110B-C](#) [D18-110B-M](#) [701-1936](#) [701-1955](#) [701-2003](#) [701-2007](#) [701-2013](#) [701-2018](#) [701-2069](#) [701-2077-60](#) [701-2315](#)