



DEUTSCH

BRANCHE CONNECTEURS AEROMILITAIRES



983 series *EN 2997, ESC10, BACC63 Specifications*

| | | | |
|---------------------------------------|--------------|------------------------------------|--------------|
| <u>Introduction</u> | <u>2</u> | <u>Présentation</u> | <u>3</u> |
| <u>Synoptic</u> | <u>4</u> | <u>Synoptique</u> | <u>4</u> |
| <u>Technical characteristics</u> | <u>5</u> | <u>Caractéristiques techniques</u> | <u>6</u> |
| <u>Part numbering system</u> | <u>7</u> | <u>Système de référence</u> | <u>7</u> |
| <u>Key orientation</u> | <u>8</u> | <u>Détrompage angulaire</u> | <u>8</u> |
| <u>Arrangements</u> | <u>8-9</u> | <u>Arrangements</u> | <u>8-9</u> |
| <u>Receptacles</u> | <u>10</u> | <u>Embases</u> | <u>10</u> |
| <u>Plugs</u> | <u>11</u> | <u>Fiches</u> | <u>11</u> |
| <u>Hermetic receptacles</u> | <u>12-13</u> | <u>Embases hermétiques</u> | <u>12-13</u> |
| <u>Mating and unmating dimensions</u> | <u>14-15</u> | <u>Accouplements</u> | <u>14-15</u> |
| <u>Accessories</u> | <u>16</u> | <u>Accessoires</u> | <u>16</u> |
| <u>Protective covers</u> | <u>17</u> | <u>Bouchons de protection</u> | <u>17</u> |
| <u>Contacts and tools</u> | <u>18-21</u> | <u>Contacts et outillages</u> | <u>18-21</u> |

Overall dimensions and characteristics are given for indication guidance only. DEUTSCH reserves the right to modify them for production improvement reasons (Proprietary products only).

Les côtes d'encombrements ainsi que les caractéristiques ne sont données qu'à titre indicatif. DEUTSCH se réserve le droit de les modifier dans le souci d'améliorer ses fabrications (produits propriétaires seulement).

Electrical connectors designed for :

- Engines and boosters
- Harsh environment area

Electrical connector threaded coupling with self locking (all connectors).

Those connector series are in accordance with the standards EN 2997, MIL-DTL-83723 Series III, NF-L 54143 and SAE/AS 39029, EN 3155 and ESC30 for electrical contacts. As per specifications SBAC ESC10 and Boeing BACC63.

The following improvements have been brought to the standard MIL-DTL-83723 :

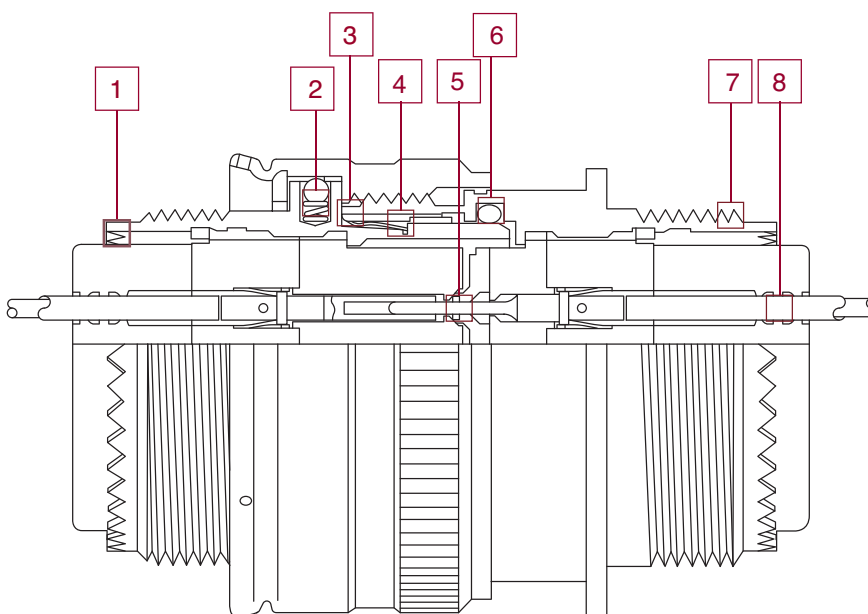
- Shell to shell metal bottoming (Plug and receptacle mated).
- Anti rotation system on 360° by tightening.
- Self locking system all plug.
- Reduced elastomer barriers to use new and old generations of wires.

All Deutsch 983 electrical connectors series are intermatable and interchangeable with connectors in accordance with MIL-DTL-83723 series III, NF-L 54143 and the Deutsch connectors 83730 series.

A large accessories range completes the 983 connector series :

- Backnut.
- Straight cable clamp.
- Elbowed cable clamp
- Potting cup.

For any informations please consult us.



- 1** Connector's rear part fitted with a teeth anti-rotation system (360°) assuming an effective tightening and clamping of accessories / EMI shielding improvement
- 2** Self locking control
- 3** Shell to shell metal bottoming
- 4** RFI grounding fingers for electrical continuity between plug and receptacle
- 5** Individual contact sealing at coupling stage by compression of elastomer conical risers on hard insert
- 6** Interface sealing assumed by H.F. gasket
- 7** Shell/insert assumed by potting
- 8** Sealing on each wire thanks to several sealing barriers

Connecteur électrique conçu pour utilisation :

- Sur les moteurs et propulseurs
- Dans les zones à environnement sévères.

Connecteur électrique à verrouillage à vis par bague filetée, auto-freinée, à sens prépondérant au verrouillage.
(Tous modèles).

Cette série de connecteurs est issue des normes EN 2997, MIL-DTL-83723 Série III, NF-L 54143 et des normes SAE/AS 39029, EN 3155 et ESC30 pour les contacts électriques, et répond aux spécifications SBAC ESC10 et Boeing BACC63.

Les améliorations suivantes ont été apportées par rapport à la norme MIL-DTL-83723 :

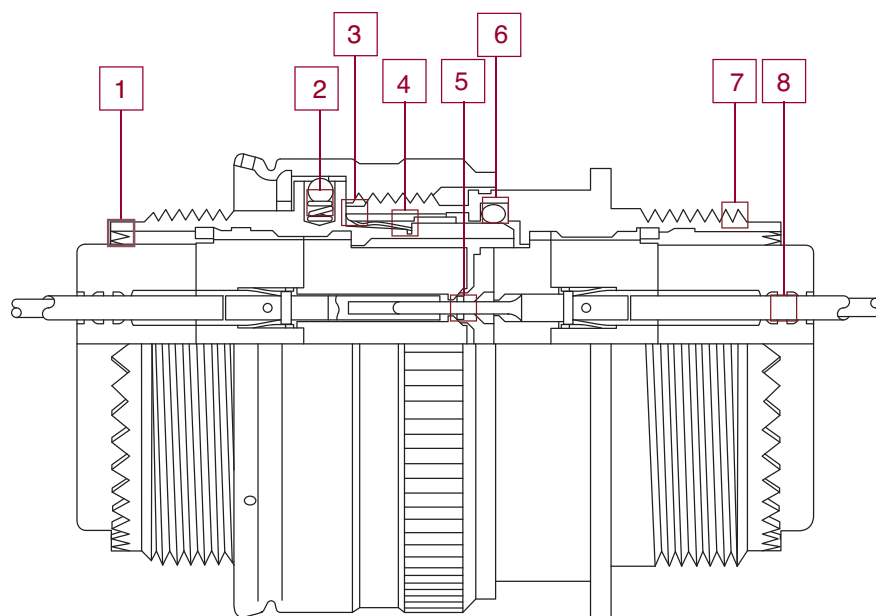
- Butée mécanique à l'accouplement.
- Denture sur 360° à l'arrière de tous les boîtiers.
- Système auto-freinant à prépondérance sur toutes les fiches.
- Réduction des barrières d'étanchéité pour utilisation des câbles d'ancienne et de nouvelle générations.

Tous les connecteurs DEUTSCH de la Série 983 sont interchangeables et intermariables avec les connecteurs des normes MIL-DTL-83723 série III, NF-L 54143 et avec les connecteurs DEUTSCH Série 83730.

Une large gamme d'accessoires complète la famille de connecteurs 983 :

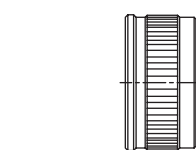
- Ecrou arrière
- Serre câble droit
- Serre câble coudé
- Raccord potting etc...

Consultez-nous pour de plus amples renseignements.

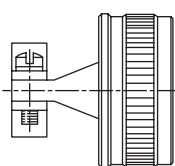


- 1 Système anti-rotation par denture sur 360° assurant un serrage et un blocage efficaces des accessoires, plus une amélioration de la protection EMI.
- 2 Système d'auto-freinage à sens préférentiel
- 3 Blocage mécanique en fin de verrouillage
- 4 Continuité électrique entre fiche et embase par couronne de masse (RFI)
- 5 Étanchéité individuelle des contacts par compression des cheminées en élastomère sur isolant dur
- 6 Étanchéité entre fiche et embase par joint périphérique
- 7 Étanchéité entre boîtier et isolant par opération de potting silicone
- 8 Étanchéité garantie sur chaque câble grâce à plusieurs barrières d'étanchéité.

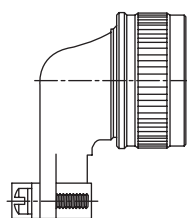
Accessories
Accessoires



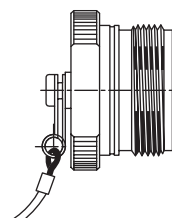
Nut
Écrou arrière



Straight cable clamp
Serre câble droit



Elbowed cable clamp
Serre câble coudé

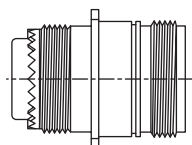


Protective cap for plug
Bouchon de protection
pour fiche

Receptacles
Embases

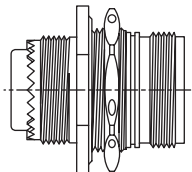
Sealed square flange receptacle
Embase étanche collerette carrée

TYPE 0



Sealed jam-nut mounting receptacle
Embase étanche collerette ronde

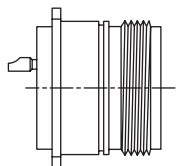
TYPE 7



Hermetic receptacles
Embases hermétiques

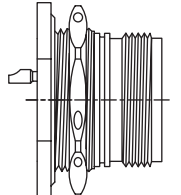
Hermetic square flange receptacle
Embase hermétique collerette carrée

TYPE 0



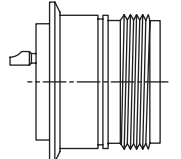
Hermetic jam-nut mounting receptacle
Embase hermétique collerette ronde

TYPE 7



Hermetic solder receptacle
Embase hermétique à souder

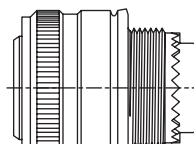
TYPE 1



Plugs
Fiches

Sealed plug
Fiche étanche

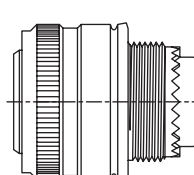
TYPE 6



W, R, K, KE

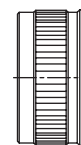
Sealed plug with RFI fingers
Fiche étanche avec bague de
continuité de masse

TYPE 6

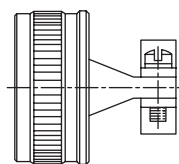


WS, RS, S, SE

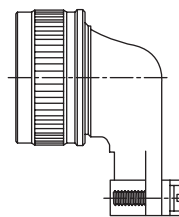
Accessories
Accessoires



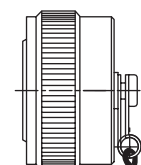
Nut
Écrou arrière



Straight cable clamp
Serre câble droit



Elbowed cable clamp
Serre câble coudé



Protective cap for plug
Bouchon de protection
pour fiche

PLUGS AND RECEPTACLES MATING POSSIBILITIES
POSSIBILITÉS D'ASSOCIATIONS DES FICHES ET EMBASES

| Temperature class / Classe de température | 175° C | 200° C | 200° C | 260° C Cyclic / Cyclique |
|---|-----------------------|----------------|------------------------------|------------------------------|
| Shells material / Matière boîtiers | Aluminium | Aluminium | Stainless steel / Acier inox | Stainless steel / Acier inox |
| Models / Modèles | Plugs / Fiches | W / WS or/ou A | R or/ou RS | K or/ou S |
| | Receptacles / Embases | WS or/ou A | RS | S or/ou Y |
| | | | | SE or/ou KE |
| | | | | SE or/ou YE |

Mechanical

| | | | Models of connectors | | | | | | | | | | |
|---|----------|--|----------------------|---|----|---|----|---|---|---|----|----|----|
| | | | A | W | WS | R | RS | K | S | Y | KE | SE | YE |
| Shell | Material | Stainless steel | | | | | | | | | | | |
| | | Aluminium nickel | | | | • | • | | | | | | |
| | | Aluminium olive drab cadmium | | • | • | | | | | | | | |
| | | Aluminium black anodize | • | | | | | | | | | | |
| Insert | Material | Thermo-setting | • | • | • | • | • | • | • | | • | • | |
| | | Silicone | • | • | • | • | • | • | • | | • | • | |
| | | Sintered glass | | | | | | | | | • | | • |
| Contacts | Type | Crimp type, removable, gold plating | • | • | • | • | • | • | • | | • | • | |
| | | Solder type, non removable, gold plating | | | | | | | | | • | | • |
| Version | | Sealed | • | • | • | • | • | • | • | | • | • | |
| | | Hermetic | | | | | | | | | • | | • |
| Temperature range | | 175° C | | • | • | | | | | | | | |
| | | 200° C | • | | | • | • | • | • | | | | |
| | | 260° C cyclique | | | | | | | | | | • | • |
| Fire resistance as per EN2591-318 | | | | | | | | • | • | | • | • | |
| Connector with self locking control | | | • | • | • | • | • | • | • | | • | • | |
| Mechanical endurance | | 250 operations | • | • | • | • | • | | | | | | |
| | | 500 operations | | | | | | • | • | • | • | • | |
| Shielding | | RFI sur plug | | | • | • | | • | | | | • | |
| Corrosion (salt spray) as per EN 2591-307 | | 48 heures | • | | | • | • | | | | | | |
| | | 500 hours | | • | • | | | • | • | • | • | • | |
| Vibrations as per EN 2591 test 403, method B (10 to 2000 Hz along 2 axes) | | | • | • | • | • | • | • | • | • | • | • | |
| Shocks as per EN2591-402 | | | • | • | • | • | • | • | • | • | • | • | |
| Sealed | | | • | • | • | • | • | • | • | • | • | • | |

Electrical

| | | |
|---|---------------------------|---|
| Insulation resistance | | > to 5000 MΩ at 260° C and 65% R.H |
| Dielectric withstanding voltage | At sea level | 1500 Vrms 50 Hz mated connectors |
| | At 15 000 meters altitude | 1000 Vrms 50 Hz mated connectors |
| | At 30 000 meters altitude | 200 Vrms 50 Hz unmated connectors |
| Shielding efficiency as per EN 2591-213 | | 100 MHz to 1 GHz models RS - S - SE -WS |
| Current nominal rating (as per cables used see table below) | | |

| contact Type | Size | | Conductors sizes | | | | External outer diameter insulating sheath (in mm) | Maximum permissible current rating per contact (in Amp.) | |
|--------------|------|-----|------------------|------|--------------------------------------|-------------|---|--|----------|
| | | | Standards cables | | Fire resistant cables as per EN 2234 | | | Connector | |
| | | | Code | AWG* | Code | AWG* | | Sealed | Hermetic |
| Standard | 20 | 20 | 006 | 20 | - | - | 0,85 à 2,10 | 7,5 | 5 |
| | | | 004 | 22 | 004 | 22 | 0,85 à 2,10 | 5,0 | - |
| | | | 002 | 24 | - | - | 0,85 à 2,10 | 3,0 | - |
| | 16 | 16 | 012 | 16 | - | - | 1,20 à 2,70 | 13,0 | 10 |
| | | | 010 | 18 | 010 | 18 | 1,20 à 2,70 | 11,0 | - |
| | | | 006 | 20 | 006 | 20 | 1,20 à 2,70 | 7,5 | - |
| 12 | 12 | 030 | 12 | - | - | 1,90 à 4,00 | 23,0 | 17 | |
| | | 020 | 14 | 020 | 14 | 1,90 à 4,00 | 17,0 | - | |
| Specific | 20 | 18 | 010 | 18 | - | - | 0,85 à 2,10 | 7,5 | - |
| | | | 006 | 20 | - | - | 0,85 à 2,10 | 7,5 | - |
| | | | 004 | 22 | 004 | 22 | 0,85 à 2,10 | 5,0 | - |
| | | | 002 | 24 | - | - | 0,85 à 2,10 | 3,0 | - |

*AWG : " American Wire Gage".

Mécaniques

| | | | Modèles de connecteurs | | | | | | | | | | |
|---|---------|---|------------------------|---|----|---|----|---|---|---|----|----|----|
| | | | A | W | WS | R | RS | K | S | Y | KE | SE | YE |
| Boîtier | Matière | Acier inoxydable | | | | | | • | • | • | • | • | • |
| | | Aluminium nickelé | | | | • | • | | | | | | |
| | | Aluminium cadmié vert olive | | • | • | | | | | | | | |
| | | Aluminium anodisé noir | • | | | | | | | | | | |
| Isolant | Matière | Résine therm durcissable | • | • | • | • | • | • | | • | • | | |
| | | Silicone | • | • | • | • | • | • | | • | • | | |
| | | Verre fritté | | | | | | | | • | | • | |
| Contacts | Type | À sertir, doré, démontable | • | • | • | • | • | • | | • | • | | |
| | | À souder, doré, non démontable | | | | | | | | • | | • | |
| Version | | Étanche | • | • | • | • | • | • | | • | • | | |
| | | Hermétique | | | | | | | | • | | • | |
| Température d'utilisation | | 175° C | | • | • | | | | | | | | |
| | | 200° C | • | | | | • | • | • | | • | | |
| | | 260° C cyclique | | | | | | | | | • | • | |
| Tenue au feu suivant EN2591-318 | | | | | | | | • | • | | • | | |
| Verrouillage à sens préférentiel | | | • | • | • | • | • | • | | • | • | | |
| Endurance mécanique | | 250 manoeuvres | • | • | • | • | • | | | | | | |
| | | 500 manoeuvres | | | | | | • | • | • | • | • | |
| Continuité de masse | | RFI sur plug | | | • | • | | • | | | • | | |
| Tenue aux brouillard salin suivant EN 2591-307 | | 48 heures | • | | • | • | | | | | | | |
| | | 500 heures | | • | • | • | | • | • | • | • | | |
| Vibrations suivant EN 2591 essai D3, méthodes B (de 10 à 2000 Hz dans 2 axes) | | | • | • | • | • | • | • | • | • | • | | |
| Chocs suivant EN2591-402 | | | • | • | • | • | • | • | • | • | • | | |
| Étanchéité | | 16.10 ⁻⁶ m ³ /h / 100 kPa | • | • | • | • | • | • | • | • | • | | |

Electriques

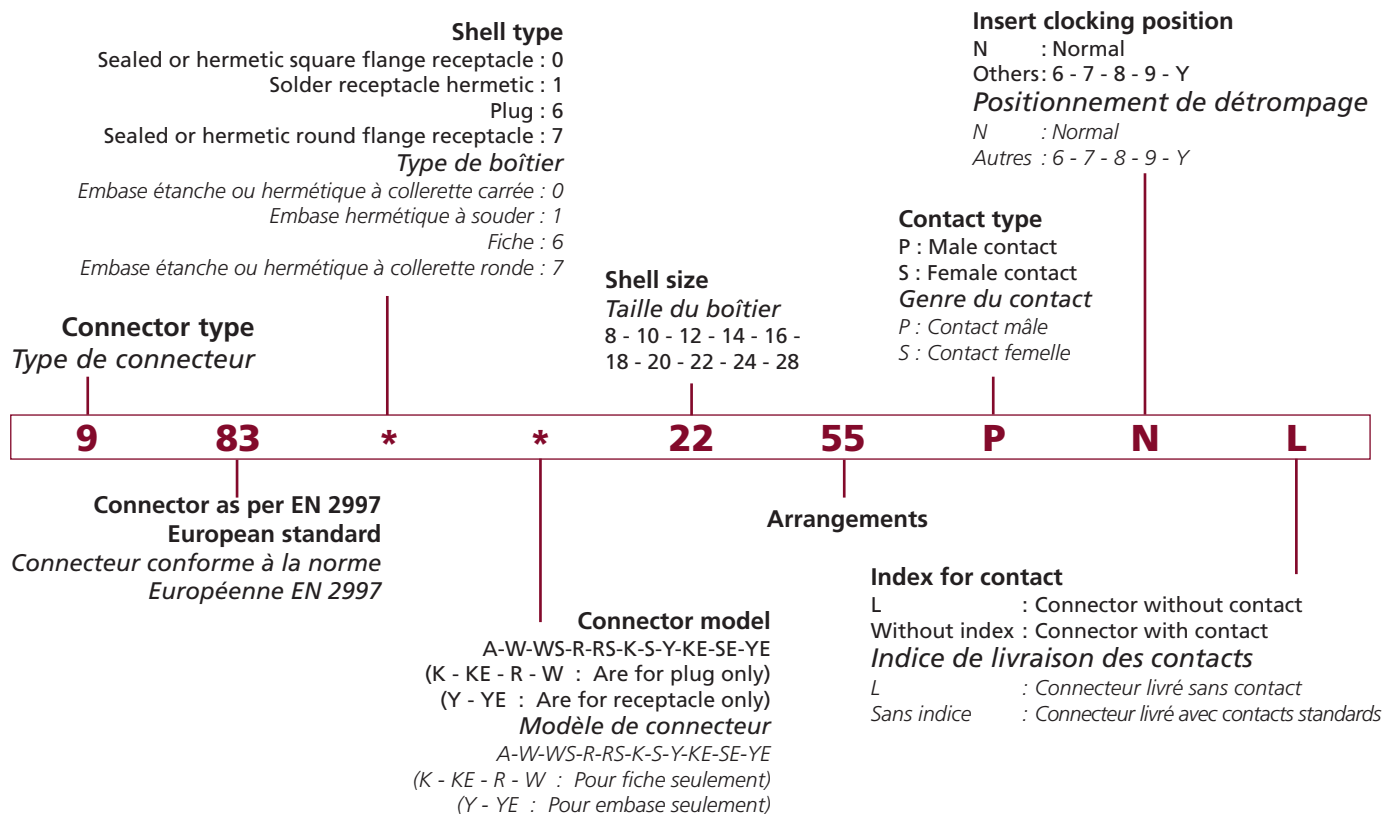
| | | |
|--|---------------------------|---|
| Résistance d'isolement | | > 5000 MΩ à 260° C et 65% R.H |
| Tension de tenue | Au niveau de la mer | 1500 V eff. 50 Hz connecteurs accouplés |
| | A 15000 mètres d'altitude | 1000 V eff. 50 Hz connecteurs accouplés |
| | A 30000 mètres d'altitude | 200 V eff. 50 Hz connecteurs désaccouplés |
| Efficacité du blindage suivant EN 2591-213 | | 100 MHz à 1 GHz modèles RS - S - SE -WS |
| Intensité nominale admissible (En fonction des câbles utilisés, voir tableau ci-dessous) | | |

| Type de contact | Taille | | Taille des conducteurs | | | | Diamètre extérieur sur gaine des câbles (en mm) | Intensité max. par contact (en Amp.) | |
|-----------------|---------|-----|------------------------|-----------|--|-------------|---|--------------------------------------|------------|
| | | | Câbles standards | | Câbles résistants au feu suivant EN 2234 | | | Connecteur | |
| | Contact | Fit | Code AECMA | Code AWG* | Code AECMA | Code AWG* | | Etanche | Hermetique |
| Standard | 20 | 20 | 006 | 20 | - | - | 0,85 à 2,10 | 7,5 | 5 |
| | | | 004 | 22 | 004 | 22 | 0,85 à 2,10 | 5,0 | - |
| | | | 002 | 24 | - | - | 0,85 à 2,10 | 3,0 | - |
| | 16 | 16 | 012 | 16 | - | - | 1,20 à 2,70 | 13,0 | 10 |
| | | | 010 | 18 | 010 | 18 | 1,20 à 2,70 | 11,0 | - |
| | | | 006 | 20 | 006 | 20 | 1,20 à 2,70 | 7,5 | - |
| 12 | 12 | 030 | 12 | - | - | 1,90 à 4,00 | 23,0 | 17 | |
| | | 020 | 14 | 020 | 14 | 1,90 à 4,00 | 17,0 | - | |
| Specific | 20 | 18 | 010 | 18 | - | - | 0,85 à 2,10 | 7,5 | - |
| | | | 006 | 20 | - | - | 0,85 à 2,10 | 7,5 | - |
| | | | 004 | 22 | 004 | 22 | 0,85 à 2,10 | 5,0 | - |
| | | | 002 | 24 | - | - | 0,85 à 2,10 | 3,0 | - |

*AWG : " American Wire Gage" la plus proche.

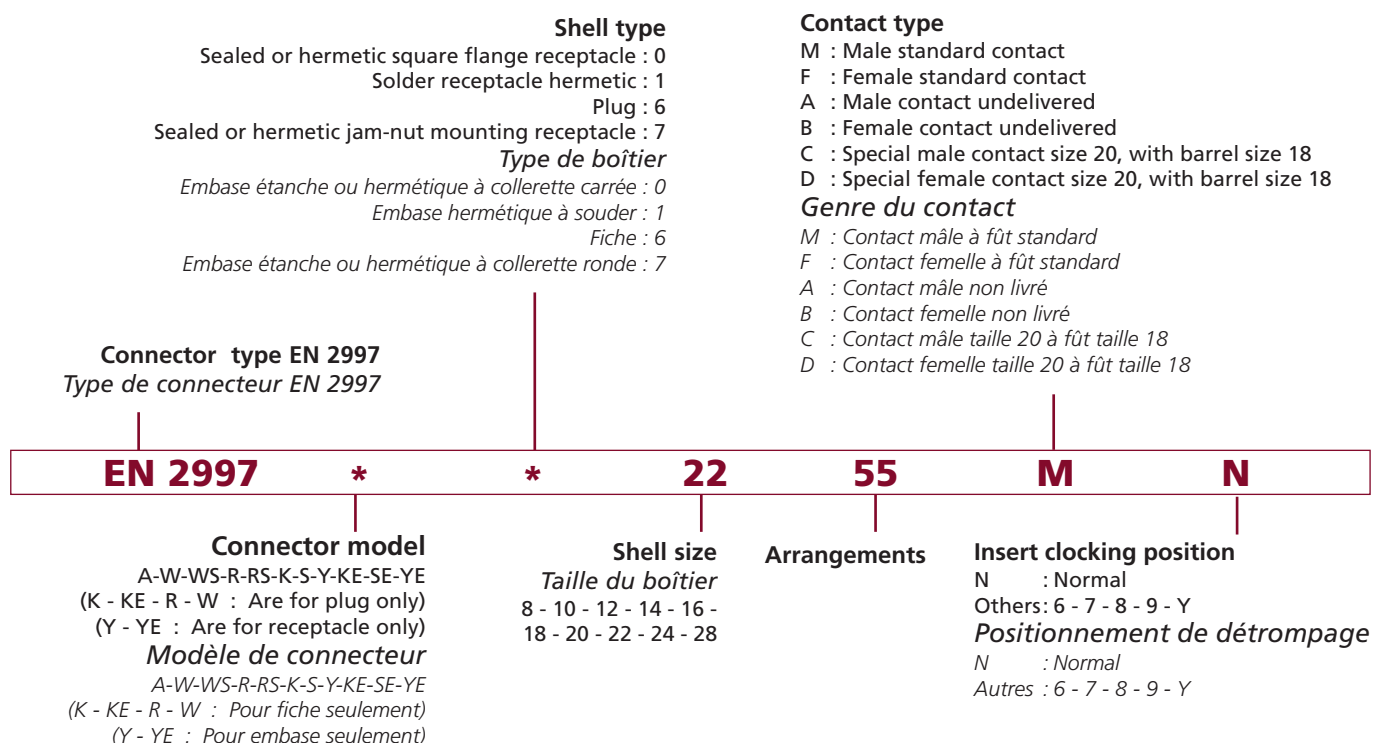
Deutsch part numbering system / Système de référence Deutsch

• **Example of order / Exemple de commande : 983-6SE 12-03 SN**

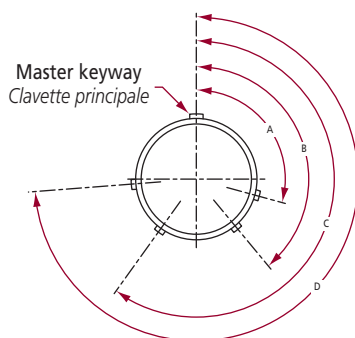


ASD/STAN part numbering system / Système de référence ASD/STAN

• **Example of order / Exemple de commande : EN 2997SE61203FN**



Plug front view / Fiche, vue face avant



| Keying Position | Key/Keyway locations in degrees / Positionnement en degrés des clavettes | | | | | | | | | | | |
|--------------------|--|-----|-----|-----|----------------|-----|-----|-----|------------------------|-----|-----|-----|
| | Size/Taille 8 | | | | Size/Taille 10 | | | | Size/Taille 12 to/à 28 | | | |
| | A° | B° | C° | D° | A° | B° | C° | D° | A° | B° | C° | D° |
| N-Normal | 105 | 140 | 215 | 265 | 105 | 140 | 215 | 265 | 105 | 140 | 215 | 265 |
| 6 | 102 | 132 | 248 | 320 | 102 | 132 | 248 | 320 | 18 | 148 | 192 | 259 |
| 7 | 80 | 118 | 230 | 312 | 80 | 118 | 230 | 312 | 92 | 152 | 222 | 342 |
| 8 | 35 | 140 | 205 | 275 | 35 | 140 | 205 | 275 | 84 | 152 | 204 | 334 |
| 9 | 64 | 155 | 234 | 304 | 64 | 155 | 234 | 304 | 24 | 135 | 199 | 240 |
| Y | - | - | - | - | 25 | 115 | 220 | 270 | 98 | 152 | 268 | 338 |

Arrangements

Male insert, front face view / Vue face avant isolant mâle.

Disposition 08-03
3 contacts size/taille 20 *

Disposition 08-98
3 contacts size/taille 20 *

Disposition 10-05
5 contacts size/taille 20 *

Disposition 10-06
6 contacts size/taille 20 *

Disposition 12-03
3 contacts size/taille 16 *

Disposition 12-12
12 contacts size/taille 20 *

Disposition 14-04
4 contacts size/taille 12 *

Disposition 14-07
7 contacts size/taille 16 *

Disposition 14-12
9 contacts size/taille 20
3 contacts size/taille 16 *

Disposition 14-15
15 contacts size/taille 20 *

Disposition 16-10
10 contacts size/taille 16 *

Disposition 16-24
24 contacts size/taille 20 *

Disposition 18-02
2 contacts size/taille Quadrax ①

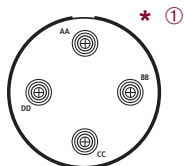
Disposition 18-08
8 contacts size/taille 12 *

Disposition 18-14
14 contacts size/taille 16 *

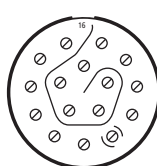
Male insert, front face view / Vue face avant isolant mâle.



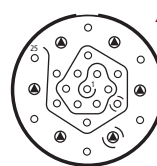
Disposition 18-31
31 contacts size/taille 20



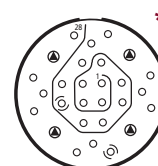
Disposition 20-04
4 contacts size/taille 20
Quadrax



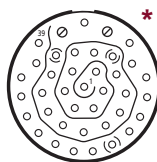
Disposition 20-16
16 contacts size/taille 16



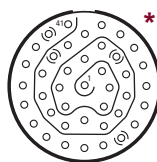
Disposition 20-25
19 contacts size/taille 20
6 contacts size/taille 12



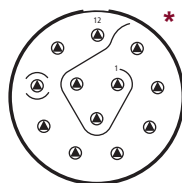
Disposition 20-28
24 contacts size/taille 20
4 contacts size/taille 12



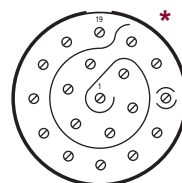
Disposition 20-39
37 contacts size/taille 20
2 contacts size/taille 16



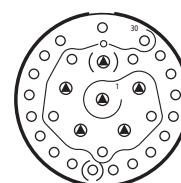
Disposition 20-41
41 contacts size/taille 16



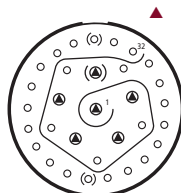
Disposition 22-12
12 contacts size/taille 12



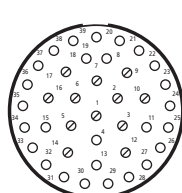
Disposition 22-19
19 contacts size/taille 16



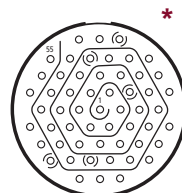
Disposition 22-30
24 contacts size/taille 20
6 contacts size/taille 12



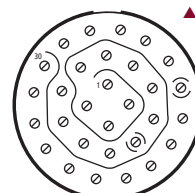
Disposition 22-32
26 contacts size/taille 20
6 contacts size/taille 12



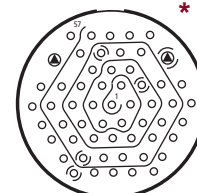
Disposition 22-39
27 contacts size/taille 20
12 contacts size/taille 16



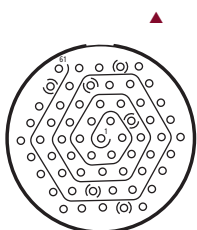
Disposition 22-55
55 contacts size/taille 20



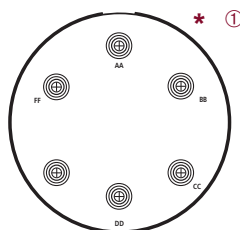
Disposition 24-30
30 contacts size/taille 16



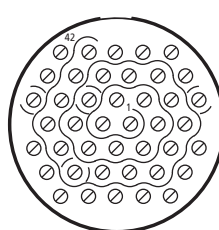
Disposition 24-57 (*)
55 contacts size/taille 20
2 contacts size/taille 12



Disposition 24-61
61 contacts size/taille 20



Disposition 28-06
6 contacts size/taille 20
Quadrax



Disposition 28-42
42 contacts size/taille 16

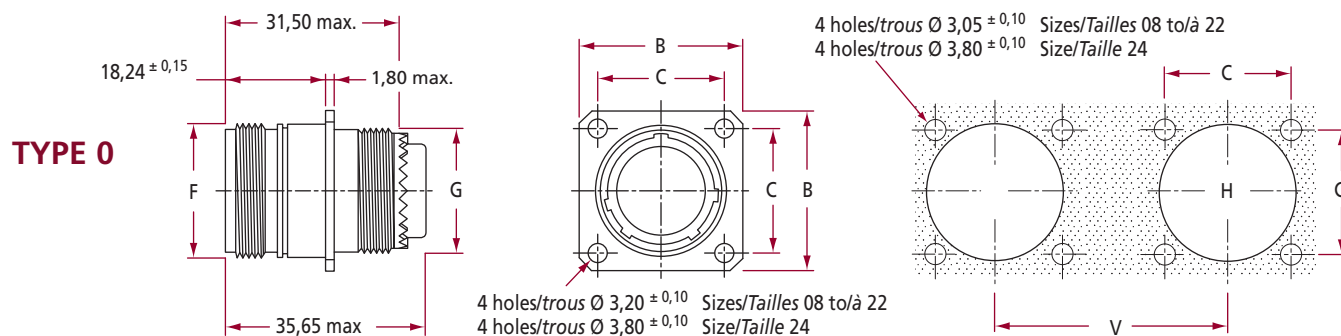
* : Available in hermetic version / Disponible en hermétique
▲ : Consult us / Nous consulter

① : Also available for K6 contacts, consult us / Egalement disponible pour contacts K6, nous consulter.

| Sizes and number of contacts / Tailles et nombre de contacts | | | | | | | | | | | | | | |
|--|----|----|----|---------------------|--------------|----|----|----|---------------------|--------------|----|----|----|---------------------|
| Arrangements | 20 | 16 | 12 | Quadrax or/ou K6 | Arrangements | 20 | 16 | 12 | Quadrax or/ou K6 | Arrangements | 20 | 16 | 12 | Quadrax or/ou K6 |
| 08-03 | 3 | - | - | - | 16-24 | 24 | - | - | - | 22-12 | - | - | 12 | - |
| 08-98 | 3 | - | - | - | 18-02 | - | - | - | 2 | 22-19 | - | 19 | - | - |
| 10-05 | 5 | - | - | - | 18-08 | - | - | 8 | - | 22-30 | 24 | - | 6 | - |
| 10-06 | 6 | - | - | - | 18-14 | - | 14 | - | - | 22-32 | 26 | - | 6 | - |
| 12-03 | - | 3 | - | - | 18-31 | 31 | - | - | - | 22-39 | 27 | 12 | - | - |
| 12-12 | 12 | - | - | - | 20-04 | - | - | - | 4 | 22-55 | 55 | - | - | - |
| 14-04 | - | - | 4 | - | 20-16 | - | 16 | - | - | 24-30 | - | 30 | - | - |
| 14-07 | - | 7 | - | - | 20-25 | 19 | - | 6 | - | 24-57 | 55 | - | 2 | - |
| 14-12 | 9 | 3 | - | - | 20-28 | 24 | - | 4 | - | 24-61 | 61 | - | - | - |
| 14-15 | 15 | - | - | - | 20-39 | 37 | 2 | - | - | 28-06 | - | - | - | 6 |
| 16-10 | - | 10 | - | - | 20-41 | 41 | - | - | - | 28-42 | - | 42 | - | - |

■ Square flange / Colerette carrée

Mounting styles with 4 screws / Mode de fixation 4 vis

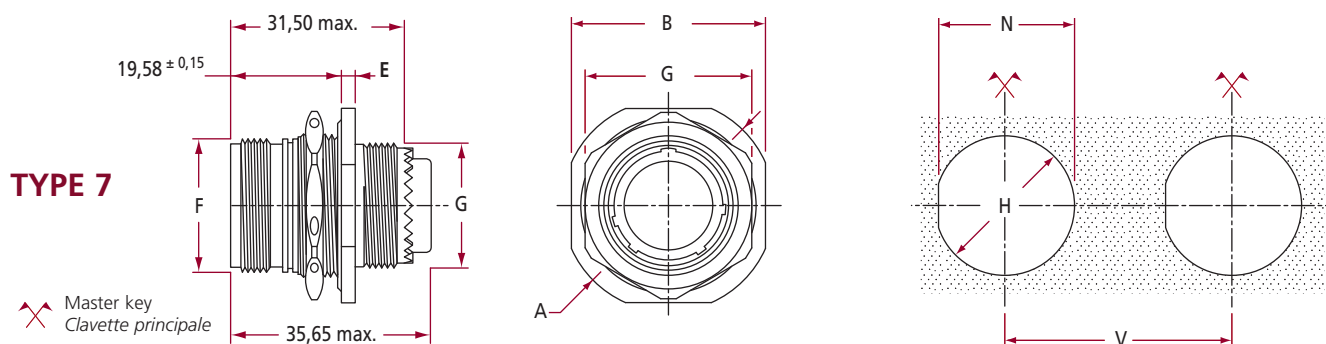


| Size Taille | B max. | C ± 0,05 | F max. | G max. | H ± 0 - 0,02 | V Mini. | Weight max. (gr) * Masse max. (gr) * | |
|----------------|-----------|-------------|-----------|-----------|--------------------|------------|---|-----|
| | | | | | | | Stainless steel Acier inox | Alu |
| 08 | 20,75 | 15,09 | 14,27 | 12,70 | 15,80 | 31,70 | 19 | 11 |
| 10 | 23,93 | 18,26 | 17,47 | 15,88 | 18,70 | 34,90 | 28 | 16 |
| 12 | 26,32 | 20,62 | 22,22 | 19,05 | 23,40 | 39,60 | 39 | 27 |
| 14 | 28,71 | 23,01 | 23,82 | 22,23 | 24,90 | 41,25 | 51 | 30 |
| 16 | 31,88 | 24,61 | 26,97 | 25,40 | 28,30 | 44,45 | 62 | 34 |
| 18 | 34,24 | 26,97 | 30,18 | 26,97 | 31,10 | 47,35 | 73 | 36 |
| 20 | 36,63 | 29,36 | 33,32 | 30,18 | 34,50 | 51,90 | 82 | 40 |
| 22 | 39,80 | 31,75 | 36,53 | 33,32 | 37,50 | 54,10 | 90 | 51 |
| 24 | 43,39 | 34,92 | 39,67 | 36,53 | 40,60 | 57,25 | 105 | 58 |
| 28 | 50,93 | 39,67 | 46,02 | 44,45 | 48,00 | 65,25 | 126 | 88 |

* : Without contact / Sans contact

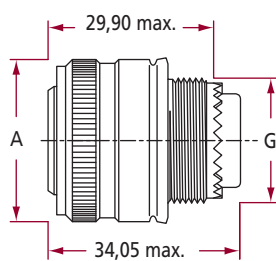
■ Jam-nut mounting / Colerette ronde

Mounting styles with panel cutout / Mode de fixation écrou



| Size Taille | A max. | B max. | E max. | F max. | G max. | H ± 0 ± 0,2 | M max. | N + 0 - 0,2 | V Mini. | Weight max. (gr) * Masse max. (gr) * | | Tightening torque of panel nut Couple de serrage de l'écrou de panneau |
|----------------|-----------|-----------|-----------|-----------|-----------|-------------------|-----------|-------------------|------------|---|-----|---|
| | | | | | | | | | | Stainless steel Acier inox | Alu | |
| 08 | 27,38 | 24,89 | 3,48 | 14,27 | 12,70 | 16,26 | 21,06 | 15,50 | 31,70 | 32 | 15 | 7m.N max. |
| 10 | 30,28 | 28,04 | 3,48 | 17,47 | 15,88 | 19,43 | 24,23 | 18,67 | 34,90 | 41 | 21 | 10m.N max. |
| 12 | 35,05 | 32,79 | 3,48 | 22,22 | 19,05 | 24,18 | 29,01 | 23,42 | 39,60 | 58 | 30 | 12m.N max. |
| 14 | 38,51 | 35,33 | 3,48 | 23,82 | 22,23 | 25,78 | 30,61 | 25,02 | 41,25 | 68 | 35 | 15m.N max. |
| 16 | 41,68 | 38,51 | 3,48 | 26,97 | 25,40 | 28,96 | 33,75 | 28,20 | 44,45 | 82 | 46 | 18m.N max. |
| 18 | 44,86 | 41,68 | 3,48 | 30,18 | 26,97 | 32,13 | 36,96 | 31,25 | 47,35 | 88 | 51 | 22m.N max. |
| 20 | 49,63 | 44,86 | 3,48 | 33,32 | 30,18 | 35,31 | 40,11 | 34,42 | 51,90 | 100 | 56 | 25m.N max. |
| 22 | 52,78 | 49,63 | 3,76 | 36,53 | 33,32 | 38,48 | 43,31 | 37,59 | 54,10 | 123 | 69 | 27m.N max. |
| 24 | 55,42 | 52,81 | 3,76 | 39,67 | 36,53 | 41,65 | 46,46 | 40,77 | 57,25 | 137 | 82 | 29m.N max. |
| 28 | 61,82 | 59,21 | 3,76 | 46,02 | 44,45 | 48,01 | 54,41 | 47,14 | 65,25 | 191 | 120 | 30m.N max. |

* : Without contact / Sans contact

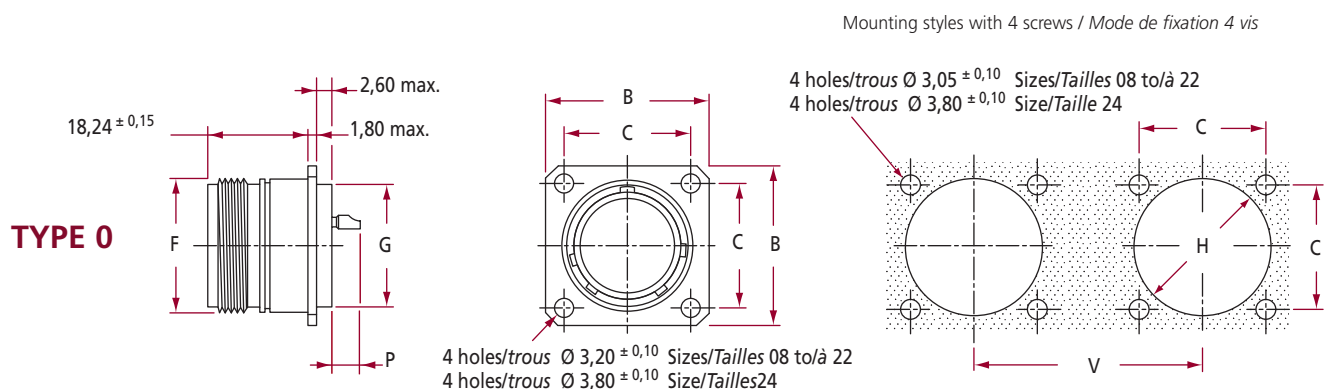


| Size Taille | A max. | G max. | Weight max. (gr) * Masse max. (gr) * | |
|----------------|-----------|-----------|---|-----|
| | | | Stainless steel Acier inox | Alu |
| 08 | 21,30 | 12,70 | 31 | 14 |
| 10 | 24,90 | 15,85 | 44 | 21 |
| 12 | 29,60 | 19,05 | 57 | 26 |
| 14 | 31,24 | 22,20 | 72 | 38 |
| 16 | 32,42 | 25,40 | 82 | 39 |
| 18 | 37,34 | 26,95 | 95 | 43 |
| 20 | 41,91 | 30,15 | 108 | 48 |
| 22 | 44,07 | 33,30 | 121 | 65 |
| 24 | 47,24 | 36,50 | 134 | 67 |
| 28 | 55,24 | 44,45 | 160 | 103 |

* : Without contact / Sans contact



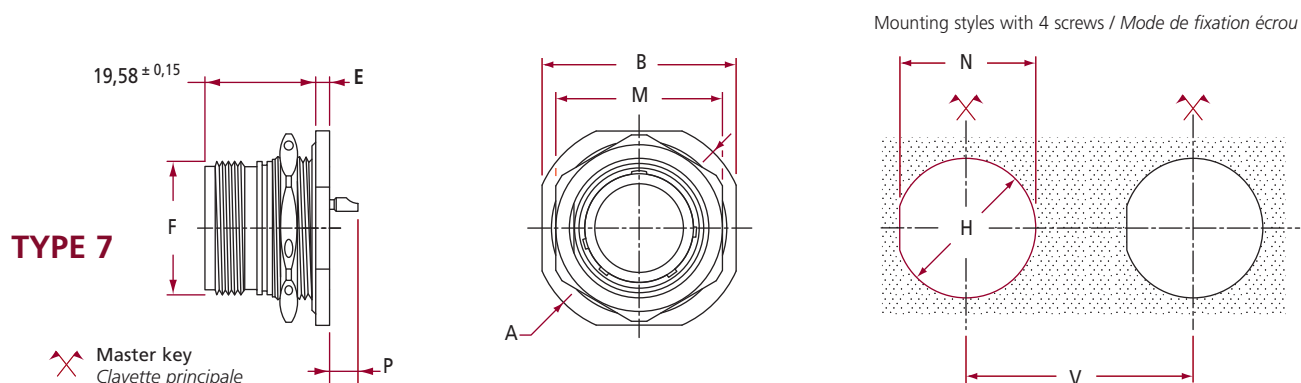
■ Square flange / Colletette carrée



| Size Taille | B max. | C ± 0,05 | F max. | G max. | H ± 0 - 0,2 | P max. | | V mini. | Weight max. (gr) * Masse max. (gr) * |
|----------------|-----------|-------------|-----------|-----------|-------------------|---------------|----------|------------|---|
| | | | | | | Size / Taille | 20 16-12 | | |
| 08 | 20,75 | 15,09 | 14,27 | 12,70 | 15,80 | 4,93 | 5,69 | 31,70 | 18 |
| 10 | 23,93 | 18,26 | 17,47 | 15,88 | 18,70 | 4,93 | 5,69 | 34,90 | 24 |
| 12 | 26,32 | 20,62 | 22,22 | 19,05 | 23,40 | 4,93 | 5,69 | 39,60 | 31 |
| 14 | 28,71 | 23,01 | 23,82 | 22,23 | 24,90 | 4,93 | 5,69 | 41,25 | 40 |
| 16 | 31,88 | 24,61 | 26,97 | 25,40 | 28,30 | 4,93 | 5,69 | 44,45 | 49 |
| 18 | 34,24 | 26,97 | 30,18 | 26,97 | 31,10 | 4,93 | 5,69 | 47,35 | 54 |
| 20 | 36,63 | 29,36 | 33,32 | 30,18 | 34,50 | 4,93 | 5,69 | 51,90 | 62 |
| 22 | 39,80 | 31,75 | 36,53 | 33,32 | 37,50 | 4,93 | 5,69 | 54,10 | 77 |
| 24 | 43,39 | 34,92 | 39,67 | 36,53 | 40,60 | 4,93 | 5,69 | 57,25 | 88 |

* : Without contact
Sans contact

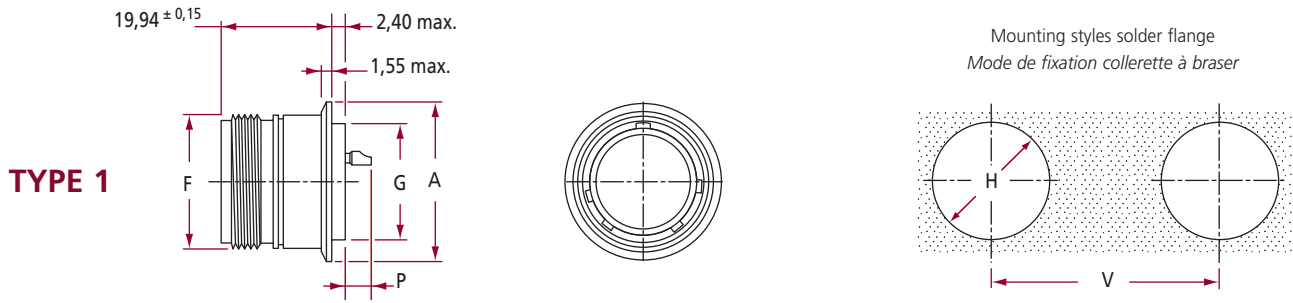
■ Jam-nut mounting / Colletette ronde



| Size Taille | A max. | B max. | E max. | F max. | H ± 0 ± 0,2 | M max. | N + 0 - 0,2 | P max. | | V mini. | Weight max. (gr) * Masse max. (gr) * | Tightening torque of panel nut Couple de serrage de l'écrou de panneau |
|----------------|-----------|-----------|-----------|-----------|-------------------|-----------|-------------------|---------------|----------|------------|---|---|
| | | | | | | | | Size / taille | 20 16-12 | | | |
| 08 | 27,38 | 24,89 | 3,48 | 14,27 | 16,26 | 21,06 | 15,50 | 4,57 | 5,33 | 31,70 | 29 | 7m.N max. |
| 10 | 30,28 | 28,04 | 3,48 | 17,47 | 19,43 | 24,23 | 18,67 | 4,57 | 5,33 | 34,90 | 37 | 10m.N max. |
| 12 | 35,05 | 32,79 | 3,48 | 22,22 | 24,18 | 29,01 | 23,42 | 4,57 | 5,33 | 39,60 | 50 | 12m.N max. |
| 14 | 38,51 | 35,33 | 3,48 | 23,82 | 25,78 | 30,61 | 25,02 | 4,57 | 5,33 | 41,25 | 58 | 15m.N max. |
| 16 | 41,68 | 38,51 | 3,48 | 26,97 | 28,96 | 33,76 | 28,20 | 4,57 | 5,33 | 44,45 | 72 | 18m.N max. |
| 18 | 44,86 | 41,68 | 3,48 | 30,18 | 32,13 | 36,96 | 31,25 | 4,57 | 5,33 | 47,35 | 79 | 22m.N max. |
| 20 | 49,63 | 44,86 | 3,48 | 33,32 | 35,31 | 40,11 | 34,42 | 4,57 | 5,33 | 51,90 | 87 | 25m.N max. |
| 22 | 52,78 | 49,63 | 3,76 | 36,53 | 38,48 | 43,31 | 37,59 | 4,29 | 5,05 | 54,10 | 108 | 27m.N max. |
| 24 | 55,42 | 52,81 | 3,76 | 39,67 | 41,66 | 46,46 | 40,77 | 4,29 | 5,05 | 57,25 | 122 | 29m.N max. |

* : Without contact
Sans contact

■ Solder round flange / Colerette ronde à souder



| Size Taille | A ± 0 - 0,2 | F max. | G max. | H ± 0 - 0,2 | P max. Size / Taille | | V mini. | Weight max. (gr) * Masse max. (gr) * |
|----------------|-------------------|-----------|-----------|-------------------|-------------------------|-------|------------|---|
| | | | | | 20 | 16-12 | | |
| 08 | 18,30 | 14,27 | 12,70 | 12,96 | 4,93 | 5,69 | 31,70 | 15 |
| 10 | 21,50 | 17,47 | 14,27 | 14,53 | 4,93 | 5,69 | 34,90 | 21 |
| 12 | 26,90 | 22,22 | 19,05 | 19,30 | 4,93 | 5,69 | 39,60 | 31 |
| 14 | 27,90 | 23,82 | 20,62 | 20,88 | 4,93 | 5,69 | 41,25 | 35 |
| 16 | 30,90 | 26,97 | 23,80 | 24,05 | 4,93 | 5,69 | 44,45 | 46 |
| 18 | 34,30 | 30,18 | 26,97 | 27,25 | 4,93 | 5,69 | 47,35 | 51 |
| 20 | 37,30 | 33,32 | 30,15 | 30,40 | 4,93 | 5,69 | 51,90 | 59 |
| 22 | 40,60 | 36,53 | 33,32 | 33,58 | 4,93 | 5,69 | 54,10 | 73 |
| 24 | 43,60 | 39,67 | 36,50 | 36,75 | 4,93 | 5,69 | 57,25 | 86 |

* : Without contact / Sans contact

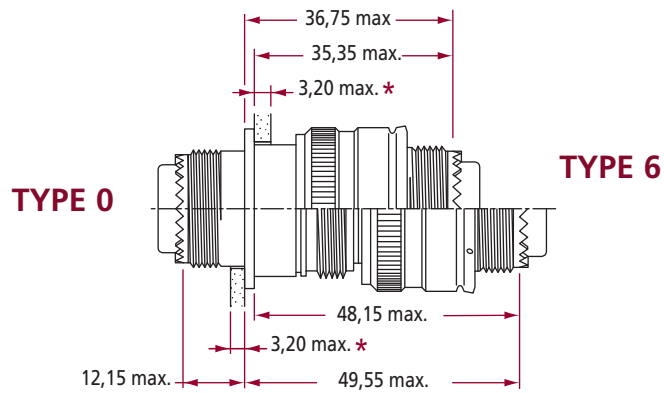
Stainless steel shell exempt of sulphur E.B. welding and laser.

Boîtier en acier inox exempt de soufre pour soudure par bombardement électronique et laser.



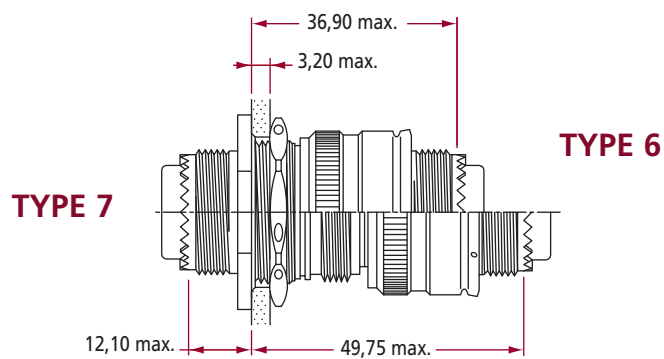
■ Square flange / Colerette carrée

Sealed version / *Version étanche*

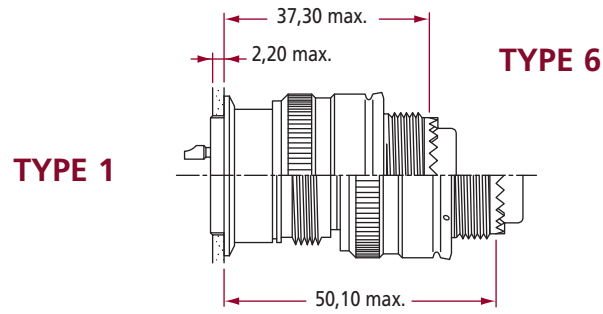


* Nota : Maxi dimension given with panel seal. *Côte maxi. donnée avec joint plat*

■ Jam-nut mounting / Colerette ronde

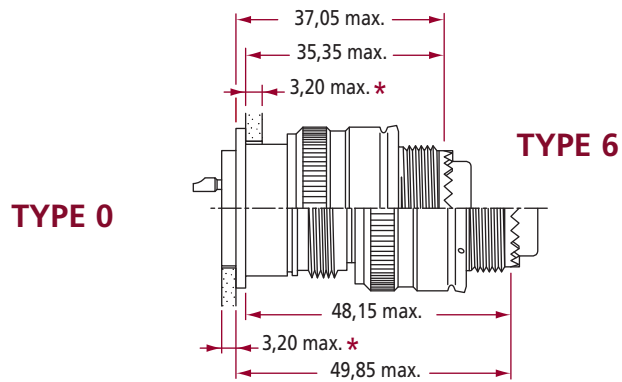


■ Solder hole mounting / Collettte ronde à souder



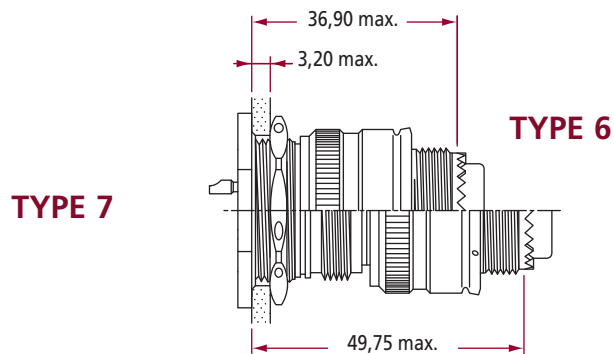
■ Square flange / Collettte carrée

Hermetic version / Version hermétique



* Nota : Maxi dimension given with panel seal. Côte maxi. donnée avec joint plat

■ Jam-nut mounting / Collettte ronde

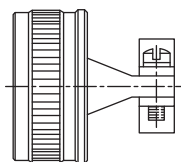


Nut / Ecrou arrière



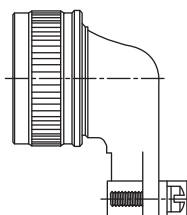
| Size Taille | Stainless steel Acier inox | Part Number / Référence | | | |
|--|-------------------------------|-----------------------------|-----------------------------|---|--|
| | | Alu. nickel Alu. nickelé | Alu. cadmium Alu. cadmié | Alu. black anodize Alu anodisé Noir | |
| 08 | 66240-08 | 006-0909-08 A499 | 006-0909-08 A838 | 006-0909-08 | |
| 10 | 66240-10 | 006-0909-10 A499 | 006-0909-10 A838 | 006-0909-10 | |
| 12 | 66240-12 | 006-0909-12 A499 | 006-0909-12 A838 | 006-0909-12 | |
| 14 | 66240-14 | 006-0909-14 A499 | 006-0909-14 A838 | 006-0909-14 | |
| 16 | 66240-16 | 006-0909-16 A499 | 006-0909-16 A838 | 006-0909-16 | |
| 18 | 66240-18 | 006-0909-18 A499 | 006-0909-18 A838 | 006-0909-18 | |
| 20 | 66240-20 | 006-0909-20 A499 | 006-0909-20 A838 | 006-0909-20 | |
| 22 | 66240-22 | 006-0909-22 A499 | 006-0909-22 A838 | 006-0909-22 | |
| 24 | 66240-24 | 006-0909-24 A499 | 006-0909-24 A838 | 006-0909-24 | |
| 28 | 66240-28 | 006-0909-28 A499 | 006-0909-28 A838 | 006-0909-28 | |
| <i>Used for connectors / Utilisable pour connecteurs</i> | | | | | |
| Models Modèles | K - KE S - SE | R - RS | W - WS | A | |

Straight cable clamp / Serre-câble droit



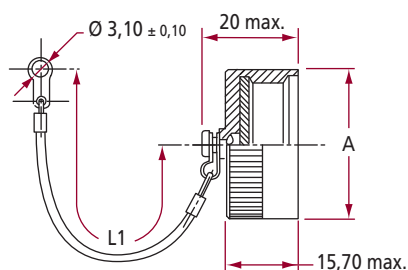
| Size Taille | Stainless steel Acier inox | Part Number / Référence | | | |
|--|-------------------------------|-----------------------------|-----------------------------|--|--|
| | | Alu. nickel Alu. nickelé | Alu. cadmium Alu. cadmié | Alu. black anodize Alu. anodisé noir | |
| 08 | 66241-08 A | 006-0910-08 A499 | 006-0910-08 A838 | 006-0910-08 | |
| 10 | 66241-10 A | 006-0910-10 A499 | 006-0910-10 A838 | 006-0910-10 | |
| 12 | 66241-12 A | 006-0910-12 A499 | 006-0910-12 A838 | 006-0910-12 | |
| 14 | 66241-14 A | 006-0910-14 A499 | 006-0910-14 A838 | 006-0910-14 | |
| 16 | 66241-16 A | 006-0910-16 A499 | 006-0910-16 A838 | 006-0910-16 | |
| 18 | 66241-18 A | 006-0910-18 A499 | 006-0910-18 A838 | 006-0910-18 | |
| 20 | 66241-20 A | 006-0910-20 A499 | 006-0910-20 A838 | 006-0910-20 | |
| 22 | 66241-22 A | 006-0910-22 A499 | 006-0910-22 A838 | 006-0910-22 | |
| 24 | 66241-24 A | 006-0910-24 A499 | 006-0910-24 A838 | 006-0910-24 | |
| 28 | 66241-28 A | 006-0910-28 A499 | 006-0910-28 A838 | 006-0910-28 | |
| <i>Used for connectors / Utilisable pour connecteurs</i> | | | | | |
| Models Modèles | K - KE S - SE | R - RS | W - WS | A | |

Elbowed cable clamp / Serre-câble coudé



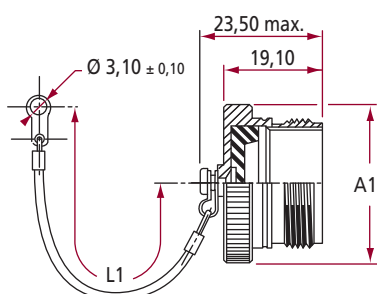
| Size Taille | Stainless steel Acier inox | Part Number / Référence | | | |
|--|-------------------------------|-----------------------------|-----------------------------|---|--|
| | | Alu. nickel Alu. nickelé | Alu. cadmium Alu. cadmié | Alu. black anodize Alu anodisé noir | |
| 08 | 66332-08 A | 006-0908-08 A499 | 006-0908-08 A838 | 006-0908-08 | |
| 10 | 66332-10 A | 006-0908-10 A499 | 006-0908-10 A838 | 006-0908-10 | |
| 12 | 66332-12 A | 006-0908-12 A499 | 006-0908-12 A838 | 006-0908-12 | |
| 14 | 66332-14 A | 006-0908-14 A499 | 006-0908-14 A838 | 006-0908-14 | |
| 16 | 66332-16 A | 006-0908-16 A499 | 006-0908-16 A838 | 006-0908-16 | |
| 18 | 66332-18 A | 006-0908-18 A499 | 006-0908-18 A838 | 006-0908-18 | |
| 20 | 66332-20 A | 006-0908-20 A499 | 006-0908-20 A838 | 006-0908-20 | |
| 22 | 66332-22 A | 006-0908-22 A499 | 006-0908-22 A838 | 006-0908-22 | |
| 24 | 66332-24 A | 006-0908-24 A499 | 006-0908-24 A838 | 006-0908-24 | |
| 28 | 66332-28 A | 006-0908-28 A499 | 006-0908-28 A838 | 006-0908-28 | |
| <i>Used for connectors / Utilisable pour connecteurs</i> | | | | | |
| Models Modèles | K - KE S - SE | R - RS | W - WS | A | |

For receptacle / Pour embase



| Keying Position | Part Number / Référence | | |
|---|-------------------------------|-----------------------------|-----------------------------|
| | Stainless steel Acier inox | Alu. nickel Alu. nickelé | Alu. cadmium Alu. cadmié |
| N | 983-3KE-* ** | 983-3R-* ** | 983-3W-* ** |
| 6 | 983-3KE-* ** | 983-3R-* ** | 983-3W-* ** |
| 7 | 983-3KE-* ** | 983-3R-* ** | 983-43W-* ** |
| 8 | 983-3KE-* ** | 983-3R-* ** | 983-3W-* ** |
| 9 | 983-3KE-* ** | 983-3R-* ** | 983-3W-* ** |
| Y | 983-3KE-* ** | 983-3R-* ** | 983-3W-* ** |
| Used for connectors / Utilisable pour connecteurs | | | |
| Models Modèles | K - KE S - SE | R - RS | W - WS |

For plug / Pour fiche



| Keying Position | Part Number / Référence | | |
|---|-------------------------------|-----------------------------|-----------------------------|
| | Stainless steel Acier inox | Alu. nickel Alu. nickelé | Alu. cadmium Alu. cadmié |
| N | 983-4KE-* ** | 983-4R-* ** | 983-4W-* ** |
| 6 | 983-4KE-* ** | 983-4R-* ** | 983-4W-* ** |
| 7 | 983-4KE-* ** | 983-4R-* ** | 983-4W-* ** |
| 8 | 983-4KE-* ** | 983-4R-* ** | 983-4W-* ** |
| 9 | 983-4KE-* ** | 983-4R-* ** | 983-4W-* ** |
| Y | 983-4KE-* ** | 983-4R-* ** | 983-4W-* ** |
| Used for connectors / Utilisable pour connecteurs | | | |
| Models Modèles | K - KE S - SE | R - RS | W - WS |

| Size Taille | A max. | A1 max. | L1 ± 6 mm |
|----------------|-----------|------------|--------------|
| 08 | 19,70 | 19,45 | 127 |
| 10 | 23,00 | 23,00 | 127 |
| 12 | 27,35 | 27,35 | 127 |
| 14 | 28,95 | 28,95 | 127 |
| 16 | 32,15 | 32,15 | 127 |
| 18 | 34,90 | 34,90 | 127 |
| 20 | 38,35 | 38,35 | 127 |
| 22 | 41,25 | 41,25 | 127 |
| 24 | 44,70 | 44,70 | 127 |
| 28 | 50,80 | 51,30 | 127 |

- * C : With chain and small eyelet / Avec chaîne et petit oeillet
- * D : With cord and small eyelet / Avec corde et petit oeillet
- * N : Without chain or cord and with holes for locking wire / Sans chaîne ni corde et avec trous pour fil de freinage
- ** : Shell size / Taille boîtier

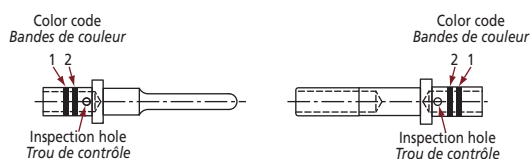


Panel seal / Joints plats

For square flange receptacle / Pour embase collerette carrée.

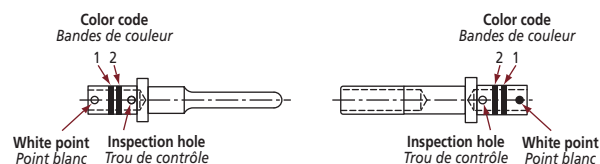
Panel seal is never delivered with the connector. Order it separately. *Le joint plat n'est jamais livré avec le connecteur. Le commander séparément. Consult us / Nous consulter.*

CONTACTS R - RS - K - S - W - WS MODELS CONTACTS MODÈLE R - RS - K - S - W - WS



Male Contact / Contact mâle Female Contact / Contact femelle

CONTACTS KE - SE MODELS CONTACTS MODÈLE KE - SE



Male Contact / Contact mâle Female Contact / Contact femelle

| CONTACTS | | | | | CABLES | | | Observations | | |
|--|------------------------------------|------------------|----------------|--|---------------------------------|------------------------|------------------------------|--------------|----------------|---|
| New PN Nouvelle Reference | Former PN Ancienne Reference | Type Genre | Size Taille | Mark or Color Couleur ou repère 1 2 | Section Section in/en mm2 | AWG Wire Taille Fil | Ø over sheath Ø sur gaine | | | |
| Models/Modèles R - RS - K - S - W - WS | 006-0937-20 | 0641-10-2059-B | P | 20 | Red/Rouge | | 0,21 to/à 0,60 | 20 to/à 24 | 0,85 to/à 2,10 | Standards contacts delivered with connector Contacts standards livrés avec le connecteur |
| | 006-0912-20 | 0603-34-2059-B | S | | | | | | | |
| | 006-0937-16 | 0641-12-1659-B | P | 16 | Blue/Bleu | | 0,60 to/à 1,34 | 16 to/à 20 | 1,20 to/à 2,70 | Standards contacts delivered with connector Contacts standards livrés avec le connecteur |
| | 006-0912-16 | 0603-33-1659-B | S | | | | | | | |
| | 006-0937-12 | 0641-32-1259-B | P | 12 | Yellow/Jaune | | 1,93 to/à 3,18 | 12 to/à 14 | 1,90 to/à 4,00 | Standards contacts delivered with connector Contacts standards livrés avec le connecteur |
| | 006-0912-12 | 0603-32-1259-B | S | | | | | | | |
| | 006-0044-20 | DF 06-044-20-B | P | 20 | Purple Violet | Red Rouge | 0,21 to/à 0,93 | 18 to/à 24 | 0,85 to/à 2,10 | Contacts to be ordered separately Contacts à commander séparément |
| | 006-0055-20 | DF 06-A-055-20-B | S | | | | | | | |
| | 006-0972-20 | 0641-24-2059-B | P | 20 | White Blanc | Red Rouge | 0,055 to/à 0,15 | 26 to/à 30 | 0,85 to/à 2,10 | Contacts to be ordered separately Contacts à commander séparément |
| | 006-0973-20 | 0603-21-2059-B | S | | | | | | | |
| | 006-1102-16 | - | P | 16 | Orange Orange | Blue Bleu | 0,93 to/à 1,91 | 14 to/à 18 | 1,20 to/à 2,70 | Contacts to be ordered separately Contacts à commander séparément |
| | 006-1104-16 | - | S | | | | | | | |
| | 182-0450-16 | - | P | 16 | Red Rouge | Blue Bleu | 0,25 to/à 0,60 | 20 to/à 24 | 1,20 to/à 2,70 | Contacts to be ordered separately Contacts à commander séparément |
| | 182-0451-16 | - | S | | | | | | | |
| | 025-0870-16 | - | P | 16 | Black Noir | Blue Bleu | 0,055 to/à 0,60 | 26 to/à 30 | 1,20 to/à 2,70 | Contacts to be ordered separately Contacts à commander séparément |
| | 025-0871-16 | - | S | | | | | | | |
| Models/Modèles KE - SE | 097-0015-20 | 45045-A | P | 20 | Red/Rouge | | 0,22 to/à 0,60 | 20 to/à 24 | 0,85 to/à 2,10 | Standards contacts delivered with connector Contacts standards livrés avec le connecteur |
| | 097-0016-20 | 45109-A | S | | | | | | | |
| | 097-0047-20 | 47815-A | P | 20 | Blue Bleu | Red Rouge | 0,22 | 24 | 1 | Contacts to be ordered separately Contacts à commander séparément |
| | 097-0053-20 | 47816-A | S | | | | | | | |
| | 097-0014-16 | - | P | 16 | Blue/Bleu | | 0,60 to/à 1,34 | 16 to/à 20 | 1,20 to/à 2,70 | Standards contacts delivered with connector Contacts standards livrés avec le connecteur |
| | 097-0013-16 | - | S | | | | | | | |
| | 097-0177-16 | - | P | 16 | Blue Bleu | Orange Orange | 1,91 | 14 | 1,20 to/à 2,70 | Contacts to be ordered separately Contacts à commander séparément |
| | 097-0178-16 | - | S | | | | | | | |
| | 097-0165-12 | - | P | 12 | Yellow/Jaune | | 1,91 to/à 3,18 | 12 to/à 14 | 1,90 to/à 4,00 | Standards contacts delivered with connector Contacts standards livrés avec le connecteur |
| | 097-0166-12 | - | S | | | | | | | |
| NRG band | 097-0234-20 | 45109-A | S | 20 | Red/Rouge | | 0,22 to/à 0,60 | 20 to/à 24 | 0,85 to/à 2,10 | NRG band contacts / Contacts NRG band |
| | 097-0234-16 | - | S | 16 | Blue/Bleu | | 0,60 to/à 1,34 | 16 to/à 20 | 1,20 to/à 2,70 | NRG band contacts / Contacts NRG band |
| | 097-0234-12 | - | S | 12 | Yellow/Jaune | | 1,91 to/à 3,18 | 12 to/à 14 | 1,90 to/à 4,00 | NRG band contacts / Contacts NRG band |

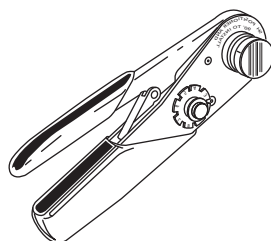
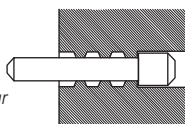
Power contacts K6 / Contacts de puissance K6

For arrangements 18-02, 20-04 and 28-06 only / Pour les arrangements 18-02, 20-04 et 28-06 uniquement

| KIT CONTACT / CONTACT KIT (CONTACTS + SLEEVE) (CONTACTS + MANCHON) | | | COLOR CODE BANDE DE COULEUR | | TOOLS / OUTILS | | SEALING PLUG OBTURATEUR | |
|--|---------------|---------------------------|--------------------------------|--------------|---------------------------------|----------------------------|---------------------------------------|---------------|
| Commercial PN Réf. commerciale | Type Genre | Wire size Taille câble | 1 | 2 | Crimping tool Pince à sertir | Positioner Positionneur | Extraction tool Outil d'extraction | K6 |
| 182-0672-06 | P | 6 | Green/Vert | Green/Vert | M22520/23-01 | M22520/23-03 | 025-0711-06 | 182-8004-08 A |
| 182-0673-06 | S | | | | | | | |
| 182-0672-08 | P | 8 | Green/Vert | Red/Rouge | M22520/23-01 | M22520/23-02 | 025-0711-06 | 182-8004-08 A |
| 182-0673-08 | S | | | | | | | |
| 182-0672-10 | P | 10-12 | Green/Vertt | Brown/Marron | M22520/23-01 | TP1498 | 025-0711-06 | 182-8004-08 A |
| 182-0673-10 | S | | | | | | | |

Connector rear face

Face arrière du connecteur



| SEALING PLUG / <i>OBTURATEURS</i> | | | TOOLS / <i>OUTILLAGE</i> | | |
|-----------------------------------|-----------------------------------|--|----------------------------------|---|---|
| Part number <i>Référence</i> | Color code <i>Code couleur</i> | Crimping tool <i>Pince à sertir</i> | Pilot stop <i>Butée</i> | Tool/Outil <i>Insertion/Extraction</i> | Strip length in mm <i>Dénudage en mm</i> |
| 097-0140-20 | Red/Rouge | 057-0461-11 | 057-0462-21 | M 15570-20 | 4,00 to/à 5,50 |
| 097-0139-16 | Blue/Bleu | M22520/1-01 or/ou 057-0461-11 | M22520/1-02 or/ou 057-0462-21 | M 15570-16 | 6,40 to/à 8,00 |
| 097-0138-12 | Yellow/Jaune | 057-0461-11 | 057-0462-21 | M 15570-12 | 6,40 to/à 8,00 |
| 097-0140-20 | Red/Rouge | 057-0461-11 | 057-0462-21 | M 15570-20 | 4,00 to/à 5,50 |
| 097-0140-20 | Red/Rouge | 057-0461-11 | 057-0462-21 | M 15570-20 | 4,00 to/à 5,50 |
| 097-0139-16 | Blue/Bleu | 057-0461-11 | 057-0462-21 | M 15570-16 | 6,40 to/à 8,00 |
| 097-0139-16 | Blue/Bleu | 057-0461-11 | 057-0462-21 | M 15570-16 | 6,40 to/à 8,00 |
| 097-0139-16 | Blue/Bleu | 057-0461-11 | 057-0462-21 | M 15570-16 | 6,40 to/à 8,00 |
| 097-0139-16 | Blue/Bleu | 057-0461-11 | 057-0462-21 | M 15570-16 | 6,40 to/à 8,00 |
| 097-0139-20 | Red/Rouge | 057-0461-11 | 057-0462-21 | M 15570-20 | 4,00 to/à 5,50 |
| 097-0139-20 | Red/Rouge | 057-0461-11 | 057-0462-21 | M 15570-20 | 4,00 to/à 5,50 |
| 097-0140-16 | Blue/Bleu | 057-0461-11 | 057-0462-21 | M 15570-16 | 6,40 to/à 8,00 |
| 097-0139-16 | Blue/Bleu | 057-0461-11 | 057-0462-21 | M 15570-16 | 6,40 to/à 8,00 |
| 097-0138-12 | Yellow/Jaune | 057-0461-11 | 057-0462-21 | M 15570-12 | 6,40 to/à 8,00 |
| 097-0139-20 | Red/Rouge | 057-0461-11 | 057-0462-21 | M 15570-20 | 4,00 to/à 5,50 |
| 097-0140-16 | Blue/Bleu | 057-0461-11 | 057-0462-21 | M 15570-16 | 6,40 to/à 8,00 |
| 097-0138-12 | Yellow/Jaune | 057-0461-11 | 057-0462-21 | M 15570-12 | 6,40 to/à 8,00 |

Quadrax contacts / *Contacts quadrax*

For arrangements 18-02, 20-04 and 28-06 only / *Pour les arrangements 18-02, 20-04 et 28-06 uniquement*

| CONTACT KIT (CONTACTS + SLEEVE) / <i>KIT CONTACT (CONTACTS + MANCHON)</i> | | | | TOOLS / <i>OUTILLAGES</i> | | |
|---|--|----------------------|-----------------------|--|---|-------------|
| Arrangements <i>Arrangements</i> | Com. part number <i>Référence com</i> | Type <i>Genre</i> | Size <i>Taille</i> | For size 24 contacts <i>Pour les contacts taille 24</i> | For contact body <i>Pour le corps de contact</i> | Extraction |
| 18-02 | 182-0611-08 | P | 8 | M22520/2-01 + K709 | M22520/5-01 | 025-0711-06 |
| | 182-0612-08 | S | | | M22520/5-45B | |
| 20-04 | 182-0611-08 | P | 8 | M22520/2-01 + K709 | M22520/5-01 | 025-0711-06 |
| | 182-0612-08 | S | | | M22520/5-45B | |
| 28-06 | 182-0611-08 | P | 8 | M22520/2-01 + K709 | M22520/5-01 | 025-0711-06 |
| | 182-0612-08 | S | | | M22520/5-45B | |

Thermocouple contacts / *Contacts thermocouples*

| CONTACTS | | | | | | | | | | | |
|--|----------------------|-----------------------------|--|-----|----|-----------------------------------|--------------|---|-----------------|--------------------------|-------------|
| Commercial part number <i>Référence Commerciale</i> | Type <i>Genre</i> | Size <i>index Taille</i> | Old Part number <i>Ancienne Référence</i> | MIL | EN | Color code <i>Code couleur</i> | | | ind. | Marking <i>Repère</i> | Observation |
| | | | | | | 1 | 2 | 3 | | | |
| 006-1186-20 006-1187-20 | P S | 20 | 006-1131-20A 006-1134-20A | - | - | Red Rouge | Red Rouge | - | Yellow Jaune | Ch | Ch |
| 006-1188-20 006-1189-20 | P S | 20 | 097-0173-20 097-0036-20 | - | - | Red Rouge | Red Rouge | - | Noir Black | Al | Al |
| 006-1131-20 006-1134-20 | P S | 20 | 0641-14-2001 0603-16-2001 | - | - | Black Noir | - | - | - | Ch | Ch |
| 006-1132-20 006-1133-20 | P S | 20 | 0641-15-2001 0603-15-2001 | - | - | Orange Orange | - | - | - | Al | Al |
| 025-0402-20 025-0403-20 | P S | 20 | - | - | - | Violet Purple | Red Rouge | - | Noir Black | Al | ■ |
| 025-0404-20 025-0405-20 | P S | 20 | - | - | - | Violet Purple | Red Rouge | - | Yellow Jaune | Ch | ■ |
| 006-0982-16 097-0037-16 | P S | 16 | - | - | - | - | - | - | - | Ch | Ch |
| 006-0983-16 097-0036-16 | P S | 16 | 097-0173-16 097-0175-16 | - | - | - | - | - | - | Al | Al |

■ Standard barrel is the enlarged one. *Le fût standard est un fût agrandi.*

| CABLES | | SEALING PLUG / <i>OBTURATEUR</i> | | CRIMPING TOOL / <i>PINCE A SERTIR</i> | | INSERTION AND EXTRACTION TOOL <i>OUTIL DE MONTAGE ET DE DEMONTAGE</i> | |
|---|--------------------------------|----------------------------------|--------------------------|---------------------------------------|-----------------------------|--|------------|
| <i>Section mini - max. mm²</i> | <i>AWG Wire Taille</i> | MIL | | <i>Part number Référence</i> | <i>Pilot stop Butée</i> | Wired contacts <i>Contacts câblés</i> | |
| | | <i>Part number Référence</i> | <i>Color Couleur</i> | | | Insertion | Extraction |
| 0,21 - 0,60 | 24 - 20 | 097-0140-20 | Red/Rouge | M 22520/1-01 | M 22520/1-02 | M 15570-20 | M 15570-20 |
| 0,21 - 0,60 | 24 - 20 | 097-0140-20 | Red/Rouge | M 22520/1-01 | M 22520/1-02 | M 15570-20 | M 15570-20 |
| 0,21 - 0,60 | 24 - 20 | 097-0140-20 | Red/Rouge | M 22520/1-01 | M 22520/1-02 | M 15570-20 | M 15570-20 |
| 0,21 - 0,60 | 24 - 20 | 097-0140-20 | Red/Rouge | M 22520/1-01 | M 22520/1-02 | M 15570-20 | M 15570-20 |
| 0,38 - 0,93 | 22 - 18 | 097-0140-20 | Red/Rouge | M 22520/1-01 | M 22520/1-02 | M 15570-20 | M 15570-20 |
| 0,38 - 0,93 | 22 - 18 | 097-0140-20 | Red/Rouge | M 22520/1-01 | M 22520/1-02 | M 15570-20 | M 15570-20 |
| 0,60 - 1,34 | 20 - 16 | 097-0139-16 | Blue/bleu | M 22520/1-01 | M 22520/1-02 | M 15570-16 | M 15570-16 |
| 0,60 - 1,34 | 20 - 16 | 097-0139-16 | Blue/bleu | M 22520/1-01 | M 22520/1-02 | M 15570-16 | M 15570-16 |



DEUTSCH

www.deutsch.net

DEUTSCH GLOBAL SALES NETWORK

Contact your local sales office for further information:

FRANCE

Connecteurs Electriques
Deutsch
17, rue Lavoisier BP 117
27091 Evreux Cedex 09
FRANCE
Tel: +33 2 32 23 57 00

GERMANY

Compagnie Deutsch GMBH
Fraunhoferstrasse.11b
82152 Martinsried
GERMANY
Tel: +49-89-8991570

INDIA

DIPC
104, Prestige Omega, EPIP Zone
White Field Road
BANGALORE 560066
INDIA
Tel: +91 80 40466501

ISRAEL

Deutsch ECM
P.O. Box 5082
South Industrial Zone
78150 Ashkelon
ISRAEL
Tel: +972-8-6719020

ITALY

Deutsch Italia
Viale Jenner 51
20159 Milano
ITALY
Tel: +39-02-39322240

JAPAN

Deutsch Japan Ltd.
4-3-28 Nishidai
Itabashi-ku
Tokyo 175-0045
JAPAN
Tel: +81 (3) 5922-1345

UNITED KINGDOM

Deutsch UK
Stanier Road
St Leonards on Sea
East Sussex TN38 9RF
UK
Tel: +44 (0) 1424 852722

USA

Deutsch DAO
250 Eddie Jones Way
Oceanside, CA 92054
USA
Tel: +1 (760) 757-7500

For more information, technical
assistance or custom solutions:
email ced@deutsch.net

X-ON Electronics

Largest Supplier of Electrical and Electronic Components

Click to view similar products for [Mounting Fixings](#) category:

Click to view products by [TE Connectivity](#) manufacturer:

Other Similar products are found below :

[007310](#) [007541](#) [6-141-P](#) [620HA038NF09](#) [620HA038NF11](#) [71-074914-006](#) [71-146610-6H](#) [712HA170B23128-N](#) [71-441549-19S](#) [71-490451-4H](#) [75-69211-3P](#) [75-69220-27S](#) [75-69224-5S](#) [770-006A109](#) [770-006A109R](#) [770-006A207](#) [770-006A208W1](#) [770-006A209](#) [770-006A306](#) [770-006A703W1](#) [770-006A704](#) [770-006A704W1](#) [770-006A705](#) [770-006A706](#) [770-006A706W1](#) [770-006A707](#) [770-006A709](#) [770-007A203](#) [770-007A203W1](#) [770-007A204W1](#) [770-007A207W1](#) [770-007A703](#) [770-007A704W1](#) [770-007A706](#) [770-007A707W1](#) [770-010Y208](#) [770-010Y308](#) [770-010Y705](#) [770-010Y706](#) [770-010Y707W1](#) [770-011T201](#) [770-011T203](#) [770-011T701W1](#) [770-011T702](#) [770-011T702W1](#) [770-011T703](#) [770-013210W1](#) [770-013311](#) [770-013312](#) [770-013709](#)