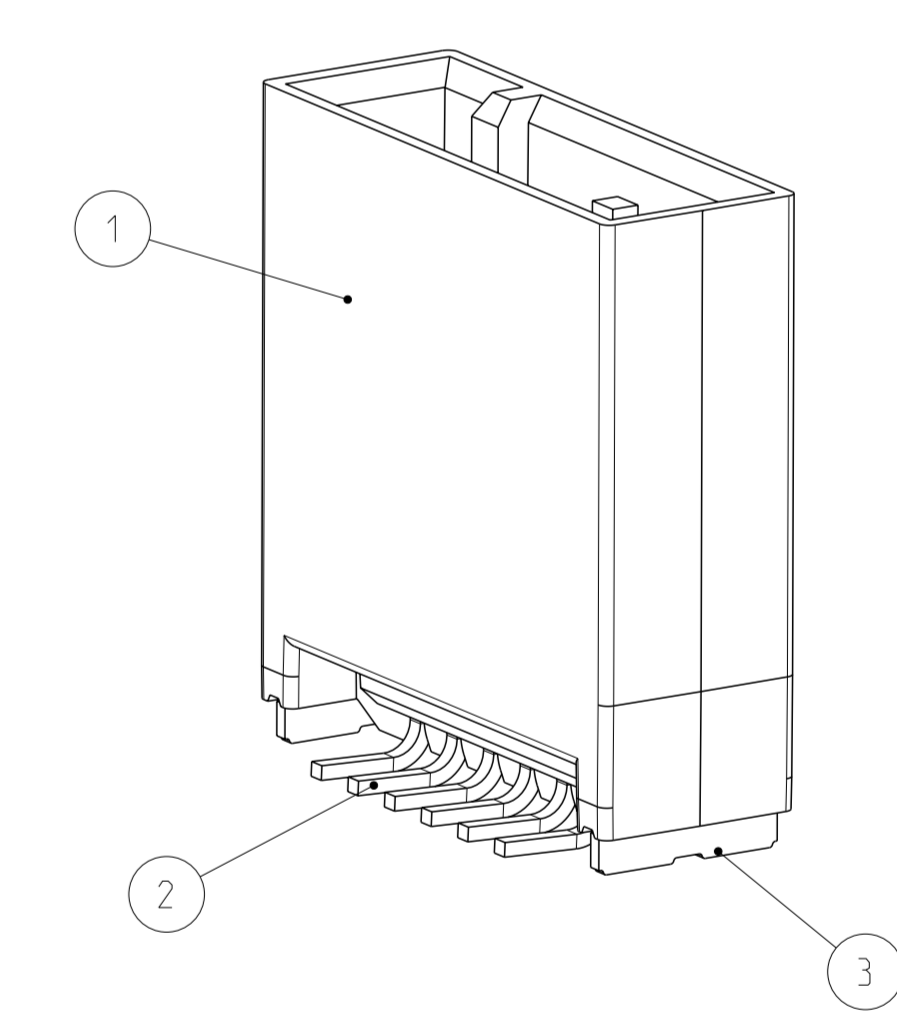


- NOTES
 Bemerkungen
- PRESS OUT FORCE FOR NANOMQS CONTACT >15N WITH FEED RATE 25mm/min
 Kontaktausdruckkraft fuer NanoMQS Kontakt >15N mit Vorschubgeschwindigkeit 25mm/min
 - PRESS OUT FORCE FOR SOLDER BRACKET >60N WITH FEED RATE 25mm/min
 Kontaktausdruckkraft fuer Loetblech >60N mit Vorschubgeschwindigkeit 25mm/min
 - INTERFACES ACC. TO 208-18060, REV. A1 AND 114-94000-17, REV. B1
 Schnittstellen nach 208-18060, Rev. A1 und 114-94000-17, Rev. B1
 - INTERFACE IS NOT PART OF PPA; TE CONNECTIVITY IS RESPONSIBLE FOR CONNECTOR SYSTEM
 Schnittstelle ist nicht Bestandteil des PPA; TE Connectivity ist verantwortlich fuer Stecksystem
 - TOLERANCES ACC. TO DIN EN ISO 8015, DIN EN ISO 14405-1
 GENERAL TOL. ACC. TO DIN 16742 TGS, EXCEPT ANGLE DIM. (SEE TITLE BLOCK)
 Tolerierung nach DIN EN ISO 8015, DIN EN ISO 14405-1
 Allgemeintolerenzen nach DIN 16742 TGS, ausser Winkelmasse (siehe Schriftkopf)
 - PACKAGING IN TAPE & REEL ACC. TO V2314507
 Verpackung in Tape & Reel nach V2314507
 - SOLDER BRACKET SURFACE 3-8µm Sn OVER 1.0-2.5µm Ni
 Loetblechoberflaeche 3-8µm Sn ueber 1.0-2.5µm Ni
 - CONTACT SURFACE SOLDER SIDE 3-8µm Sn OVER 1.0-2.5µm Ni, MATING SIDE Sn ACC. 114-94201
 Kontaktoberflaeche Loelseitig 3-8µm Sn ueber 1.0-2.5µm Ni, Steckseite Sn nach 114-94201
 - FOR MISSING DIMENSION SEE CAD-MODEL 2314507.
 Fehlende Masse sind dem CAD-Model 2314507, zu entnehmen
 - AREA OF GOOD PART MARKING; WITH PUNCH MARK OR LASER MARKING
 Bereich der Gueteilmarkierung; Mit Koernerpunkt oder Lasermarkierung
 - ELECTRICAL 100% FINAL INSPECTION FOR CONTINUITY AND SHORT CIRCUIT
 AS WELL AS EXISTENCE OF ALL CONTACTS
 Elektrische 100% Endpruefung auf Durchgang und Kurzschluss,
 sowie das Vorhandensein aller Kontakte
 - REFERENCE POINTS A5,6,7,8 ARE ON OPPOSITE SITE OF A1,2,3,4
 Bezugspunkte zu A5,6,7,8 auf gegenueberliegender Seite von A1,2,3,4
 - SOLDERING PROCESS: LEAD-FREE REFLOW SOLDERING IN REFERENCE TO JEDEC J-STD-020D
 Loetprozess: Bleifreies Loeten in Anlehnung an JEDEC J-STD-020D
 - COLOURED IDENTIFICATION MARK FOR C-SAMPLES
 Farbliche Markierung fuer C-Muster
 - CUT OUT WITH PLAIN STAMPING EDGES
 Ausschnitt mit blanken Stanzkanten
 - POSITION OF HOUSING PN, REVISION AND MATERIAL MARKING MAY DIFFER FROM
 SERIES TO PRE-SERIES
 Position der Gehaeuse-PN, Materialkennzeichnung abweichend von Serie zu Voserie
 - FURTHER VARIANT SEE FAMILY DRAWING 2331612
 Weitere Varianten siehe Familien Zeichnung 2331612
 - PINS OPTIONAL ALLOWED, BUT AT CPA-CONNECTOR WITHOUT ELECTRIC FUNCTION
 Pins optional zulaessig, aber bei CPA-Stecker ohne elektrische Funktion



SERIES								PN: 2282154 - suitable Receptacle Housing w/o CPA						
x- -1	x- -2	x- -3	x- -4	n/a	n/a	x- -9		PN: 2333104 - suitable Receptacle Housing w/ CPA						
2	2	2	2	2	2	2		Solder Brackets	-	A	Copper-Alloy		3	
6	6	6	6	6	6	6		NanoMQS Pin	-	A	Copper-Alloy		2	
-	-	-	-	-	-	1		6pos Header Assy	Z	A	PA4T-GF30	waterblue	5021	1
-	-	-	-	-	-	-		6pos Header Assy	F	A	PA4T-GF30	brown	1bd	1
-	-	-	-	-	-	-		6pos Header Assy	E	A	PA4T-GF30	green	1bd	1
-	-	-	-	-	-	-		6pos Header Assy	D	A	PA4T-GF30	claret-violet	4004	1
-	-	-	-	-	-	-		6pos Header Assy	C	A	PA4T-GF30	blue	5005	1
-	1	-	-	-	-	-		6pos Header Assy	B	A	PA4T-GF30	nature	-	1
1	-	-	-	-	-	-		6pos Header Assy	A	A	PA4T-GF30	black	9011	1
								DESCRIPTION	COD.	REV.	MATERIAL	SURFACE/COLOR	RAL (similar)	POS.
								Assy. Rev.						
								TE PART NUMBER						
								Theoretical weight (g)						
A	A	A	A	A	A	A	A							
0-x-1	0-x-2	0-x-3	0-x-4	0-x-5	0-x-6	0-x-9								
1.31	1.31	1.34	1.34	1.34	1.34	1.27								

0-2314507-1 AS SHOWN
 wie gezeichnet

THIS DRAWING IS A CONTROLLED DOCUMENT. DATE: 03JAN2017
 DIMENSIONS: (mm)
 100% Inspection
 Gauge Inspection
 MATERIAL: -
 FINISH: -
 WEIGHT: SEE TABLE
 CUSTOMER DRAWING

TE Connectivity
 6pos NanoMQS 180 DEG SMD, Assembly
 SCALE: 5:1
 SHEET: 1 of 1

X-ON Electronics

Largest Supplier of Electrical and Electronic Components

Click to view similar products for [Headers & Wire Housings](#) category:

Click to view products by [TE Connectivity](#) manufacturer:

Other Similar products are found below :

[0015917161](#) [0022155065](#) [57102-F02-18ULF](#) [58102-G61-06LF](#) [582553-1](#) [0015800107](#) [009176003701906](#) [01.001.5753.1](#) [0050291907](#)
[02.125.8002.8](#) [609-3404](#) [61062-3](#) [CSU011177004](#) [622-0430](#) [622-3653LF](#) [63453-116](#) [636-1030](#) [636-1427](#) [636-3427](#) [636-4007](#) [641938-9](#)
[644827-2](#) [65495-038](#) [65692-001LF](#) [65781-018](#) [65781-047](#) [65817-010LF](#) [65817-015LF](#) [66207-023LF](#) [67095-007LF](#) [67601157](#) [68631-112](#)
[68645-018](#) [699319-000](#) [70.362.1628.0](#) [70-4210](#) [70-4226B](#) [70-4853B](#) [707-5028](#) [71.350.2428.0](#) [71961-016LF](#) [733-134](#) [733-162](#) [754199-000](#)
[760-3052](#) [MHR-64-VUAL](#) [80.063.4001.1](#) [800-90-001-10-001000](#) [800-90-010-10-002000](#) [801-43-002-10-013000](#)