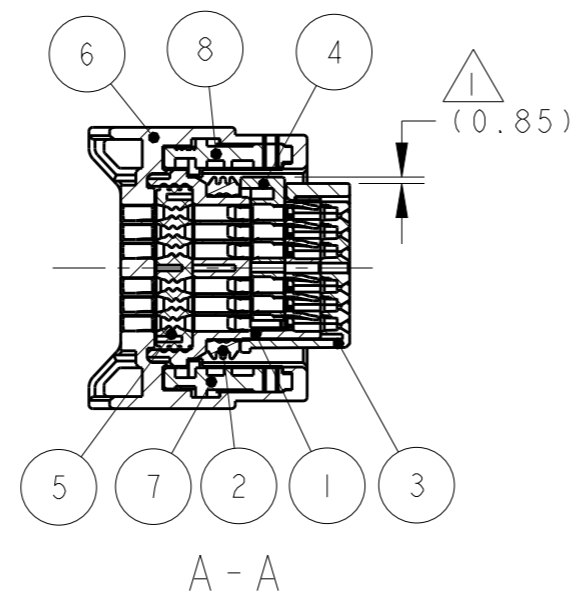
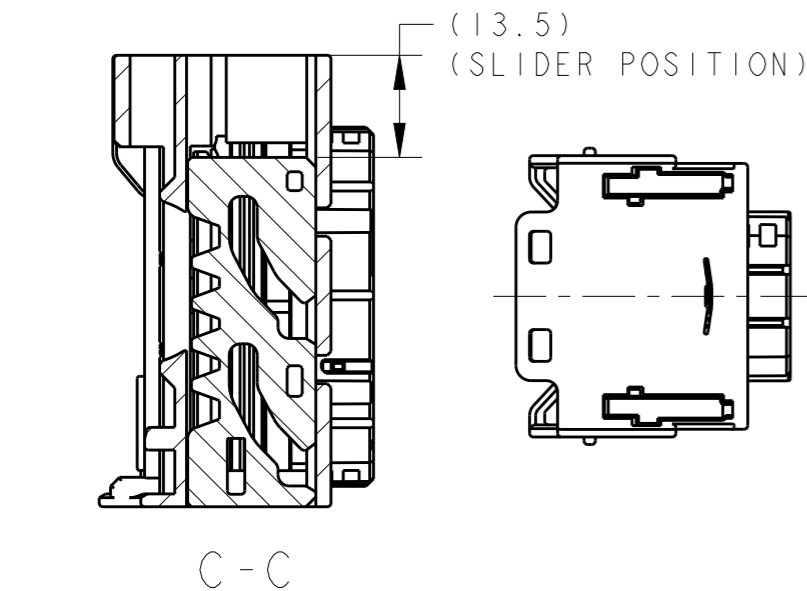
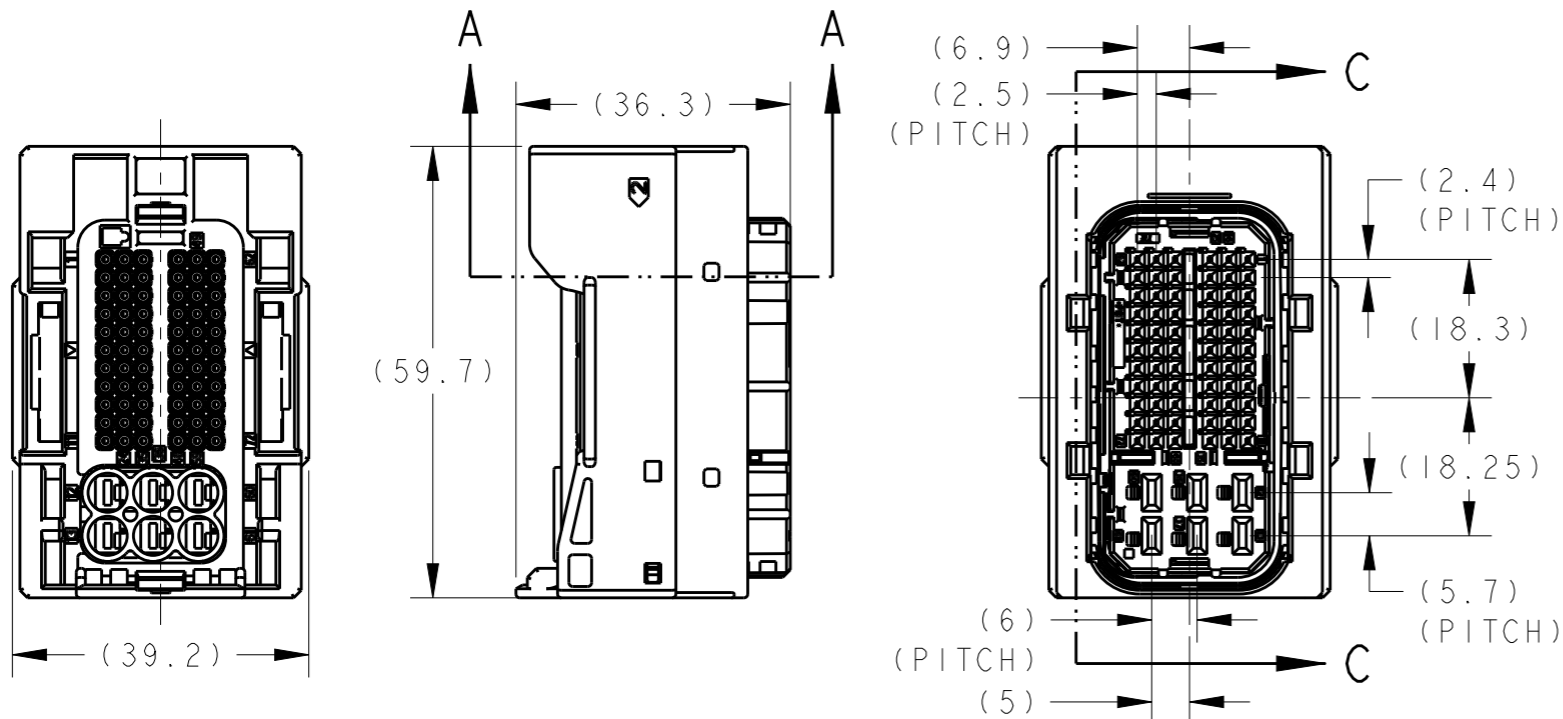


REVISIONS

P	LTR	DESCRIPTION	DATE	DWN	APVD
	A	RELEASED	25JUN18	ES	TK



- △ THIS PRODUCT IS SHIPPED WITH RETAINER PRE-LOCKED POSITION.
- 2. WIRE COVER ASSY IS SETUPED INTO THIS PLUG ASSEMBLY BY CUSTOMER. WIRE COVER ASSY: 2303837-1
- 3. PART NUMBER OF CAP HOUSING TO BE MATED: 2261071-1

- △ リテーナは仮係止状態で出荷される
- 2. ワイヤカバーASSYは顧客にて本プラグアセンブリに組立てられる
ワイヤカバーASSY型番: 2303837-1
- 3. 嵌合相手型番: 2261071-1

	COLOR	MATERIAL	NAME	NO
1	NATURAL	PBT GF	SLIDER (B)	8
1	NATURAL	PBT GF	SLIDER (A)	7
1	BLACK	PBT GF	OUTER HSG	6
1	INDIAN RED	SILICONE	WIRE SEAL	5
1	NATURAL	PBT GF	RETAINER	4
1	BLACK	PBT	FRONT CAVITY	3
1	INDIAN RED	SILICONE	SEAL RING	2
1	BLACK	PBT GF	PLUG HSG	1

2304106-1 PLUGASSY P/N プラグアセンブリ型番

THIS DRAWING IS A CONTROLLED DOCUMENT.		DWN E. SASAKI 25JUN18	TE Connectivity	
DIMENSIONS: 単位: 耗 mm		CHK S. IWATANI 25JUN18		
TOLERANCES UNLESS OTHERWISE SPECIFIED: 一般公差 ±0.3		APVD T. KIMURA 25JUN18	NAME 名称 PLUG ASSY 72POS TYPE2	
0 PLC ±		PRODUCT SPEC 製品規格 108-140090-1	SEALED 0.50/1.0/2.8 186POS SERIES	
1 PLC ±0.5		APPLICATION SPEC 取付適用規格 114-5400, -18148	プラグアセンブリ72極タイプ2, 防水0.5/1.0/2.8 186極	
2 PLC ±0.13		WEIGHT 46.1 g	SIZE A3	CAGE CODE 00779
3 PLC ±0.013		CUSTOMER DRAWING	DRAWING NO 番号 C=2304106	
4 PLC ±0.0001			SCALE 尺度 1:1	SHEET 1
ANGLES ±3' 00"			REV A	
FINISH 仕上 SEE TABLE				

X-ON Electronics

Largest Supplier of Electrical and Electronic Components

Click to view similar products for [Circular MIL Spec Connector](#) category:

Click to view products by [TE Connectivity](#) manufacturer:

Other Similar products are found below :

[89075GULPR](#) [0025-262-542](#) [0025-263-3014](#) [0025-264-3014](#) [0031-065-002](#) [0031-071-002](#) [0134-201-1007](#) [0134-202-0800](#) [0134-202-1200](#)
[0134-202-2407](#) [0134-207-1206](#) [0134-207-1800](#) [0134-207-2207](#) [0134-213-0806](#) [0134-213-1007](#) [0134-213-1009](#) [0134-213-1200](#) [0134-213-1208](#) [0134-213-1800](#) [0134-213-2209](#) [0025-258-000](#) [0025-259-542](#) [0031-066-002](#) [0031-068-002](#) [0031-069-002](#) [0031-070-002](#) [0031-072-002](#)
[015-9516-002](#) [020313-0043](#) [020340-0009](#) [020418-0036](#) [020419-0080](#) [020419-0120](#) [020420-0108](#) [60-042217-10P](#) [60-042217-11P](#) [0104-201-2402](#) [0114-201-1278](#) [024251-0015](#) [602GB06EG1832SN](#) [602GB06EG24-61SN](#) [0134-201-1207](#) [0134-201-1410](#) [0134-201-1806](#) [0134-201-2006](#) [0134-201-2007](#) [0134-201-2010](#) [0134-201-2200](#) [0134-202-1400](#) [0134-207-0809](#)