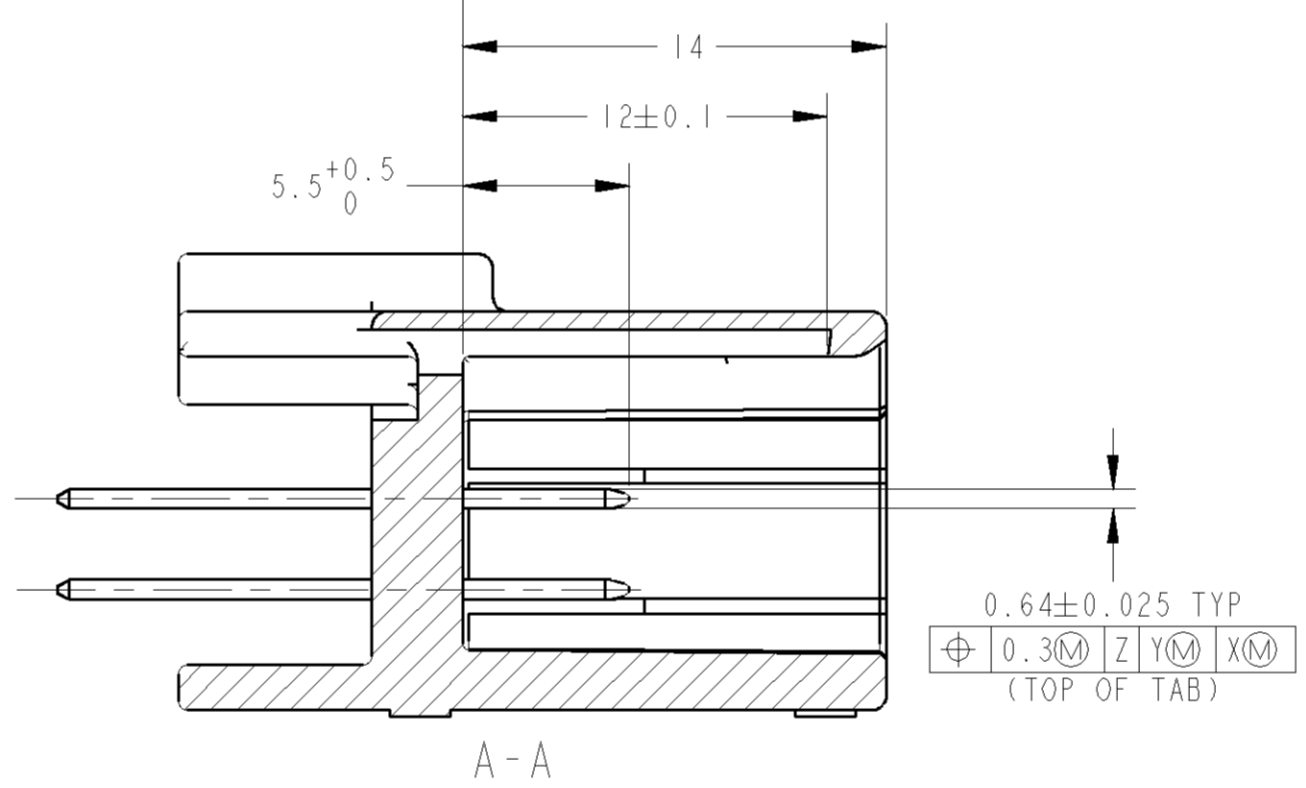
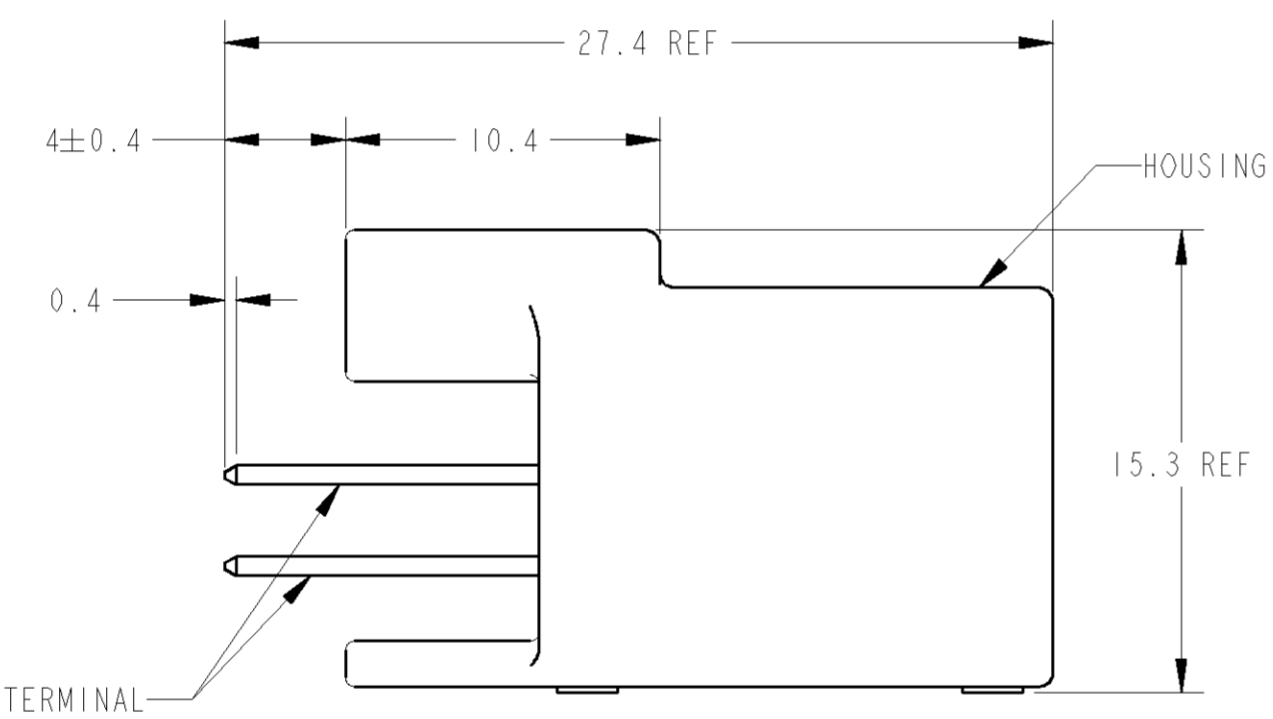
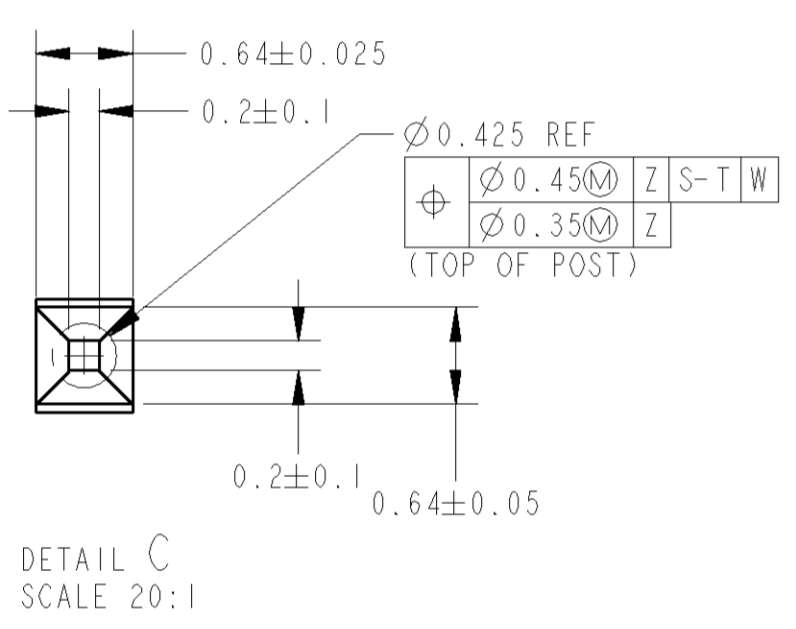
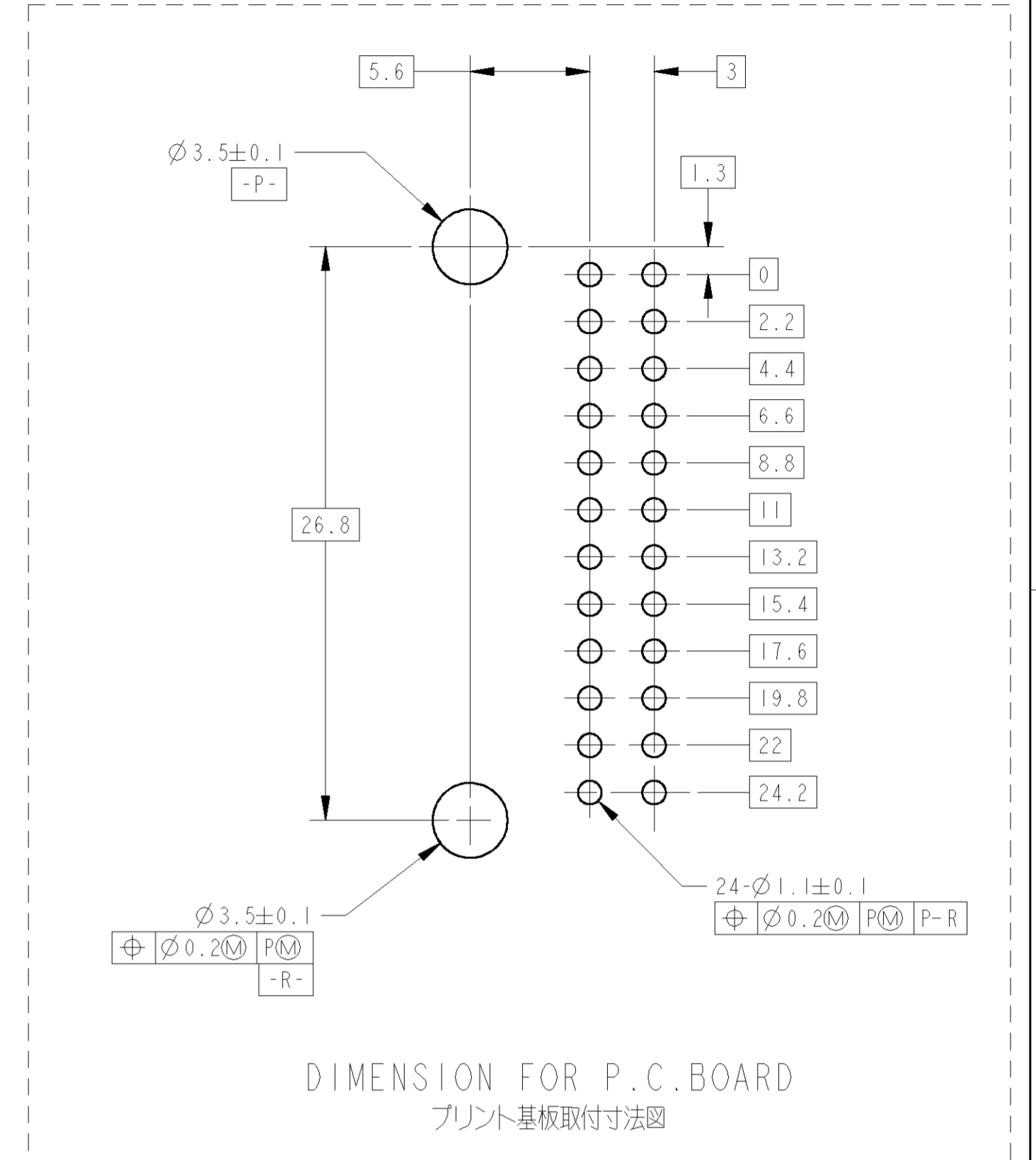
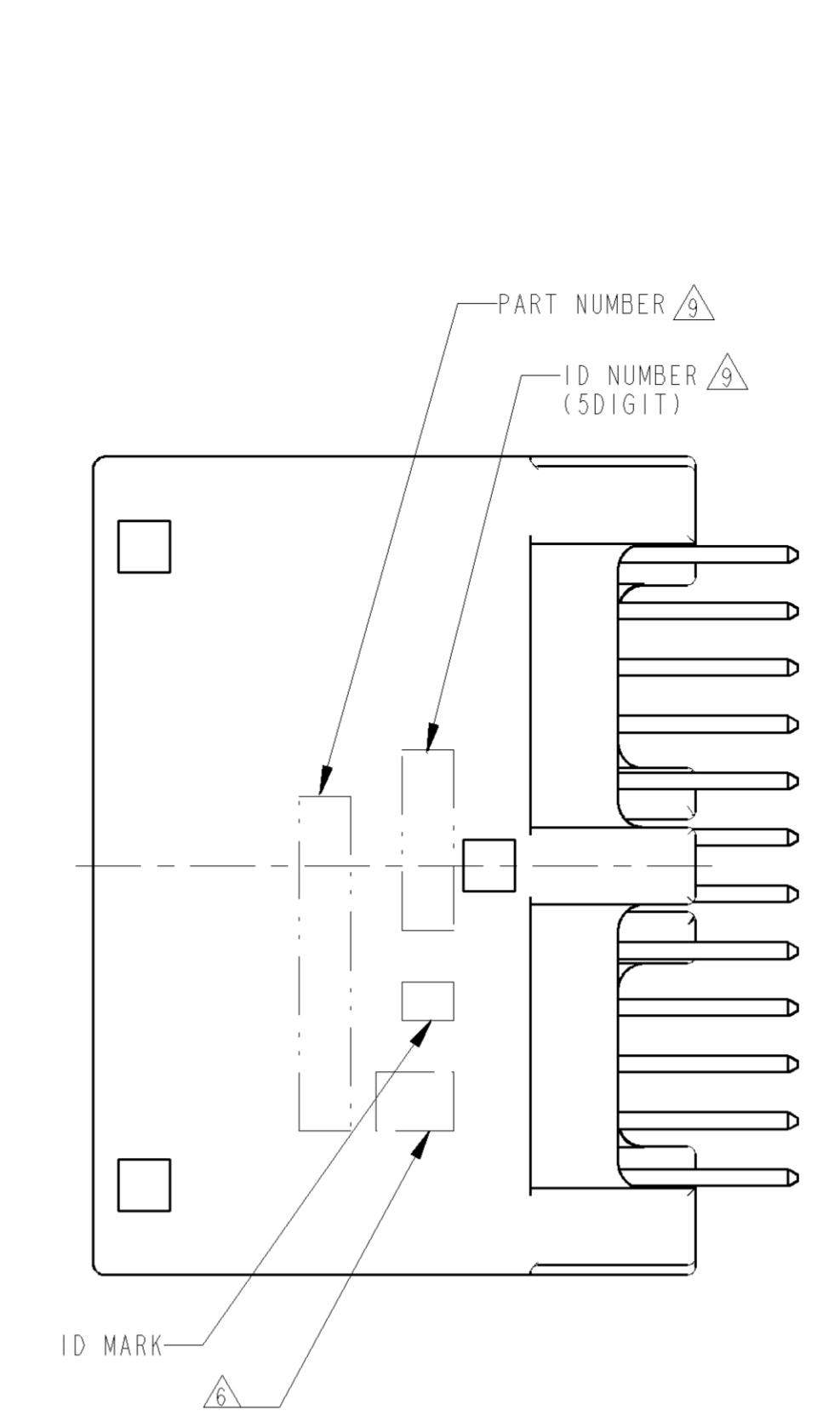
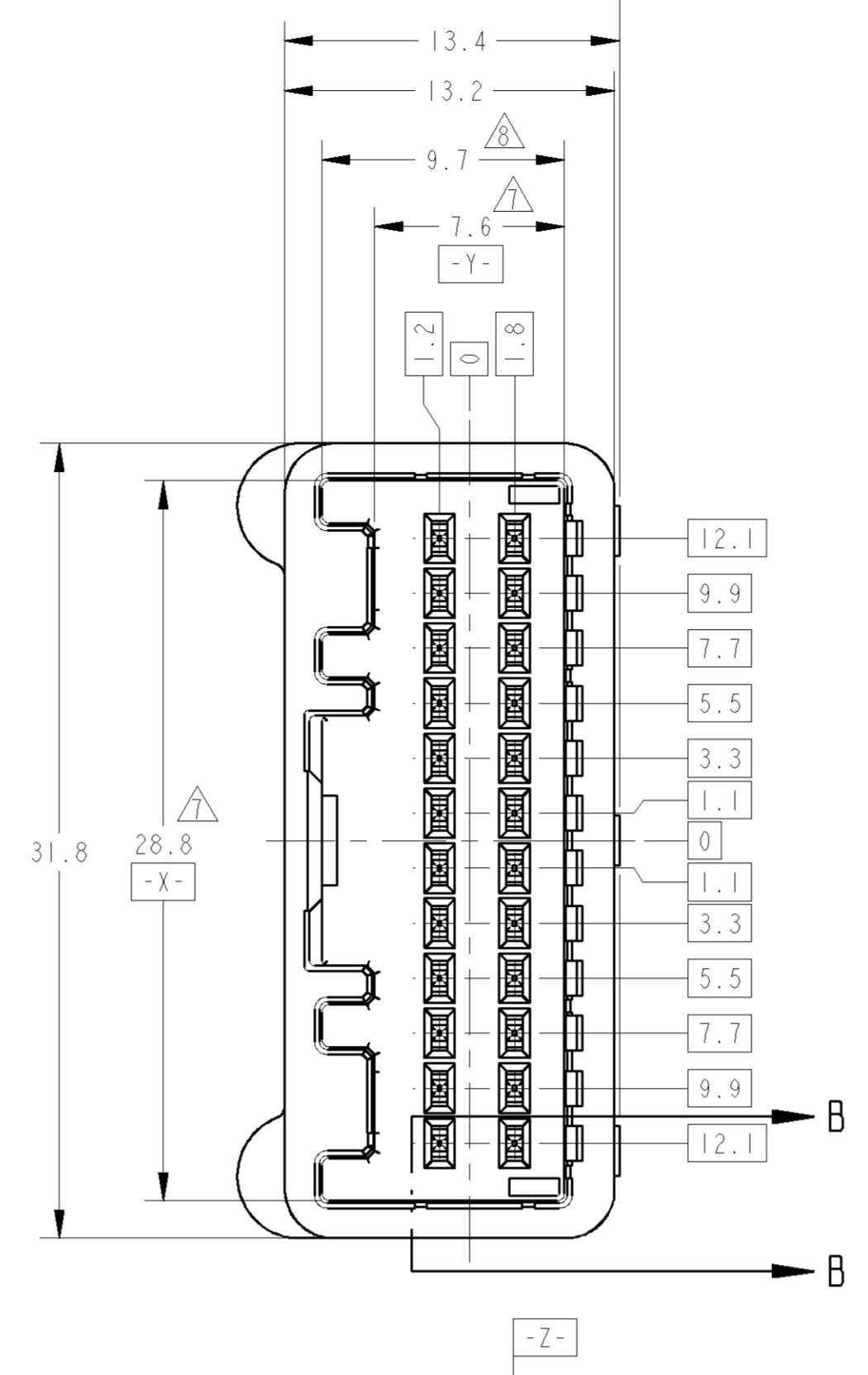
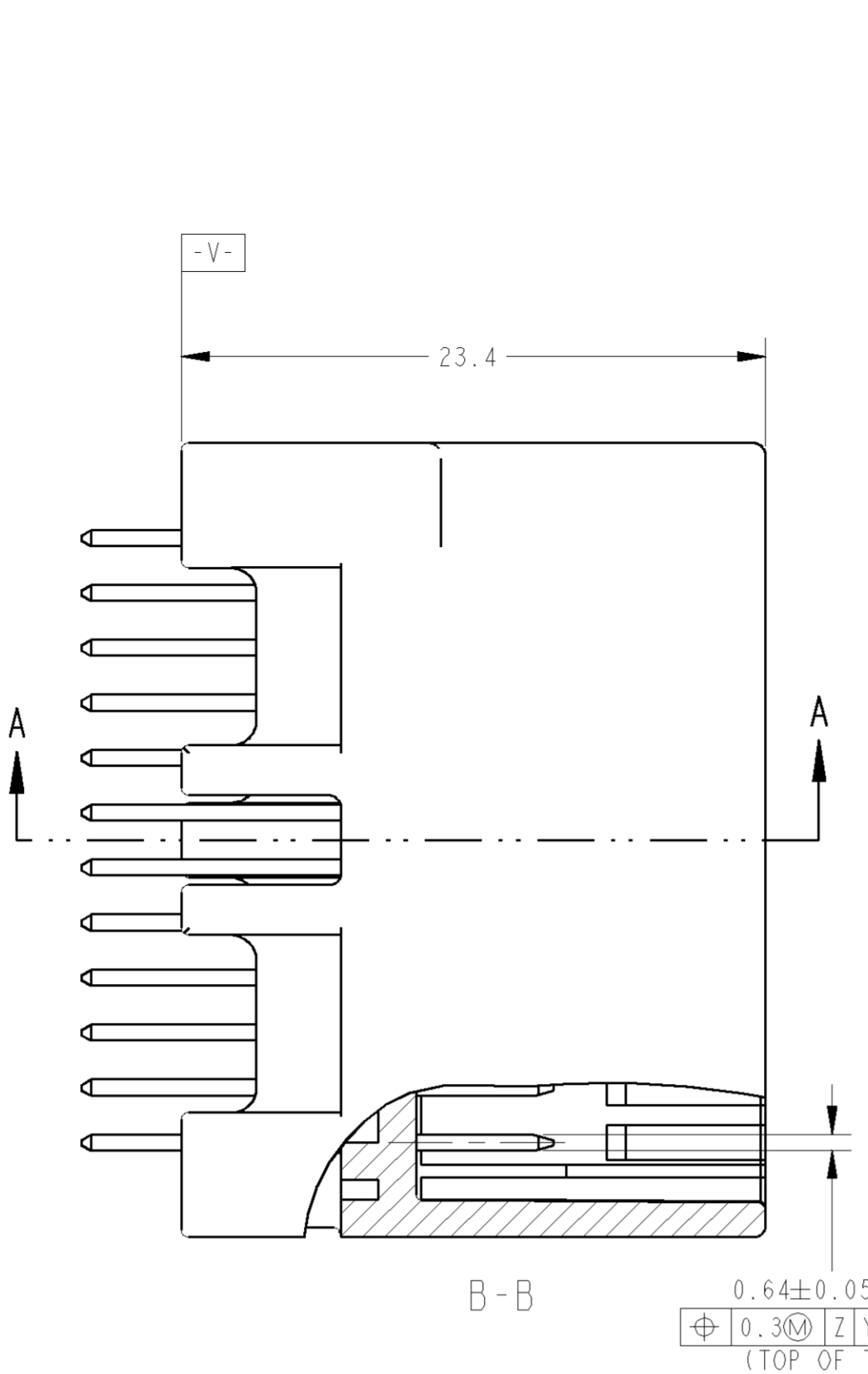
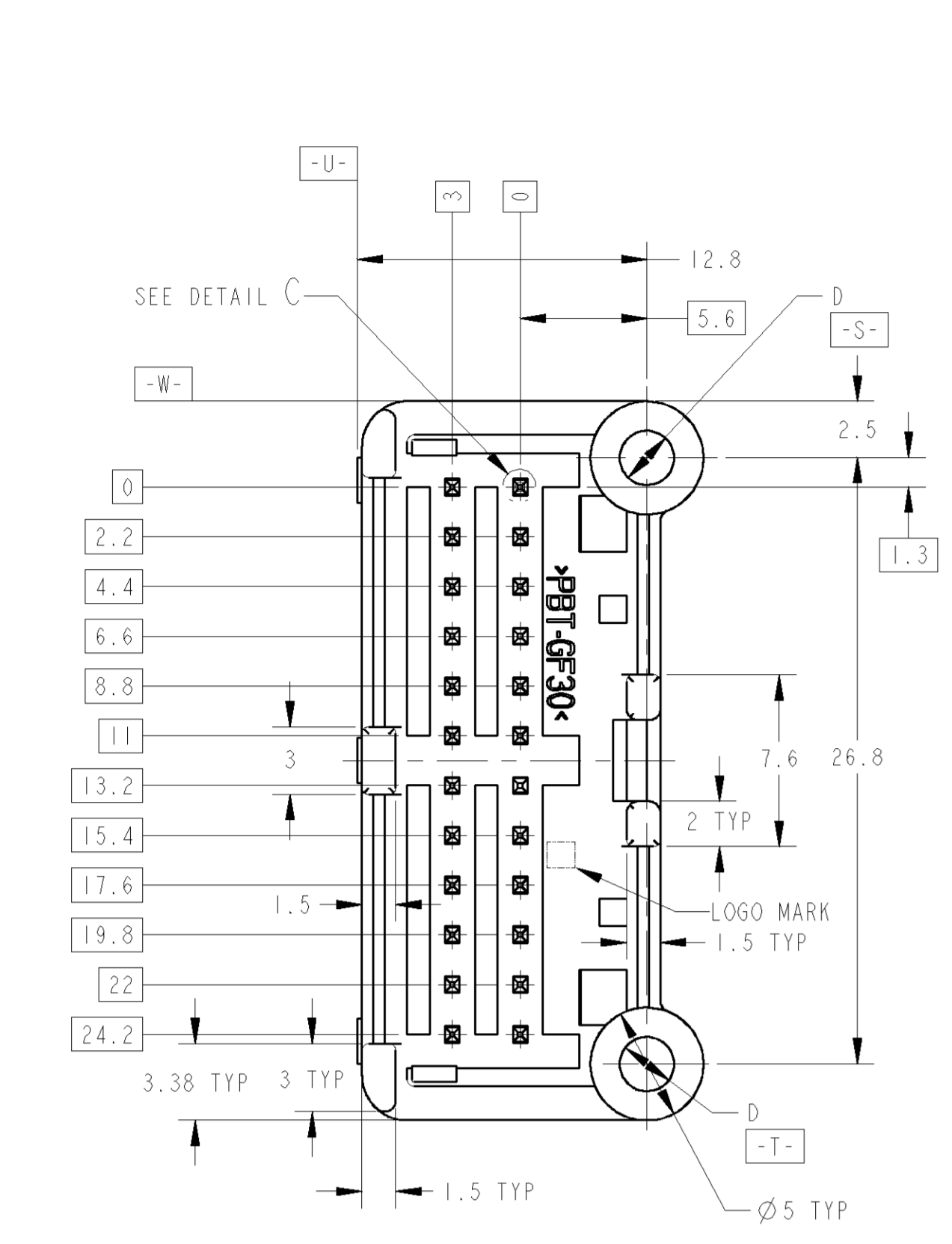


REV.	DATE	BY	CHK	APPV
C1	05APR2011	RK	HMR	
C2	13APR12	HH	HY	



- MATING CONNECTOR PART NUMBER: SEE TABLE-1. TO BE MATED SMOOTHLY WITH THE PLUG HOUSING ASSEMBLY.
 - RECOMMENDED SCREW: PAN-HEADED, TYPE 2 TAPPING SCREW OF DIA 3mm X LENGTH 6mm FOR 1.6mm THICKNESS P.C.BOARD. REFER TO JIS B1115, B1122.
 - FASTENING TORQUE FOR SCREW: 0.392N·m REF
 - INSTRUCTION SHEET NO: 411-5928
- △.CIRCUIT NUMBER: SEE FIG.1
 △.IDENTIFICATION MARK FOR THE CONTACT FINISH: SEE TABLE.
 △.MEASURED AT 6mm FROM -Z-
 △.MEASURED AT 2mm FROM -Z-
 △.MARKED ONLY ON THE PART NUMBER 1376111-5, -6, -7, -8, -9, 1--1.
- 適合相手ハウジング番号は、TABLE-1参照。プラグハウジングアッセンブリと変換可能であることを示す。
 - 推奨取付ねじ: JIS B1115, B1122 タッピングねじ
ねじ径: 3mm, 長さ: 6mm以下。
(1.6mm厚基板の場合)
 - ねじ締め付けトルク: 0.392N·m(参考)
 - 取扱説明書NO: 411-5928
- △.回路番号はFIG.1参照
 △.コンタクト仕上識別記号: 表参照。
 △.-Z- 面から6mmの範囲で測定。
 △.-Z- 面から2mmの範囲で測定。
 △.型番 1376111-5, -6, -7, -8, -9, 1--1にのみ印字される。

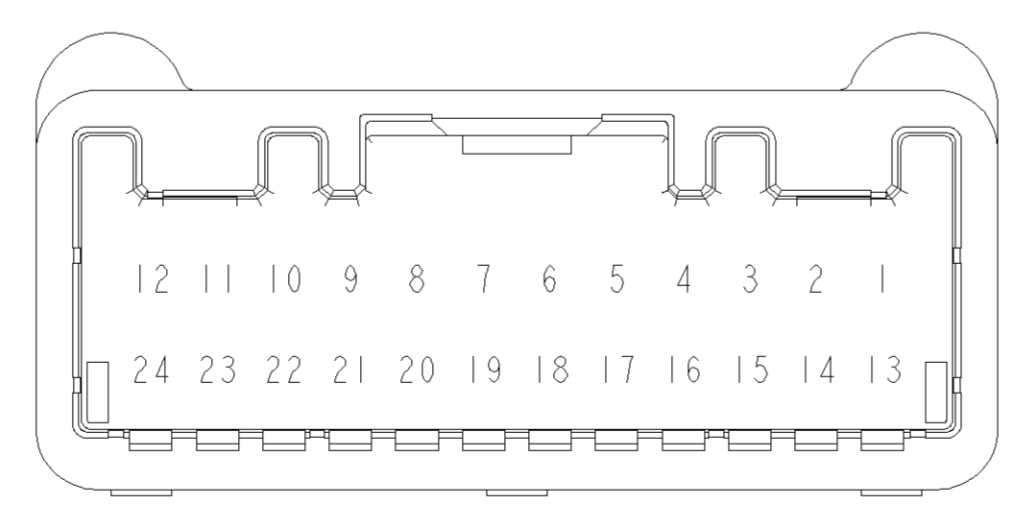


FIG. 1 CONTACT POSITION
コンタクト回路構成

POS. 極数	PLUG HOUSING PART No. プラグハウジング型番
24	1318917
24	1717112

TABLE-1

MARKING	WEIGHT (g)	PACKING STYLE 梱包形態	GOLD PLATED CIRCUIT NO 金めっき回路番号	CONTACT FINISH 接触処理	D	COLOR 色	HOUSING MATERIAL ハウジング材料	PART NUMBER 製品型番
3	5.46	PAPER BOX タンホール	PLASTIC TUBE プラスチックチューブ	SELECTIVE-TIN (MATTE)	SELECTIVE-TIN (BRIGHT)	Ø2.63	BLACK	SPS-GF17 1-1376111-3
2	6.75	PAPER BOX タンホール	PLASTIC TUBE プラスチックチューブ	SELECTIVE-TIN	PRE-TIN	Ø2.4	NATURAL	PBT-GF30 1-1612446-8
6	5.46	PLASTIC BOX 通い箱	PLASTIC TUBE プラスチックチューブ	SELECTIVE-TIN (MATTE)	SELECTIVE GOLD	Ø2.63	NATURAL	SPS-GF17 1-1376111-1
3	5.46	PLASTIC BOX 通い箱	PLASTIC TUBE プラスチックチューブ	SELECTIVE-TIN (MATTE)	SELECTIVE-TIN (BRIGHT)	Ø2.63	BLACK	SPS-GF17 1376111-9
5	5.46	PLASTIC BOX 通い箱	PLASTIC TUBE プラスチックチューブ	SELECTIVE-TIN (MATTE)	SELECTIVE GOLD x 3 SELECTIVE-TIN x 21 (BRIGHT)	Ø2.63	BLACK	SPS-GF17 1376111-8
4	6.75	PAPER BOX タンホール	PLASTIC TUBE プラスチックチューブ	SELECTIVE-TIN (MATTE)	SELECTIVE-TIN (BRIGHT)	Ø2.4	NATURAL	PBT-GF30 1376111-7
3	5.46	PAPER BOX タンホール	PLASTIC TUBE プラスチックチューブ	SELECTIVE-TIN (MATTE)	SELECTIVE-TIN (BRIGHT)	Ø2.63	NATURAL	SPS-GF17 1376111-6
3	5.46	PLASTIC BOX 通い箱	PLASTIC TUBE プラスチックチューブ	SELECTIVE-TIN (MATTE)	SELECTIVE-TIN (BRIGHT)	Ø2.63	NATURAL	SPS-GF17 1376111-5
1	6.75	PAPER BOX タンホール	PLASTIC TUBE プラスチックチューブ		PRE-TIN	Ø2.4	NATURAL	PBT-GF30 1376111-2
1	6.75	PLASTIC BOX 通い箱	PLASTIC TUBE プラスチックチューブ		PRE-TIN	Ø2.4	NATURAL	PBT-GF30 1376111-1

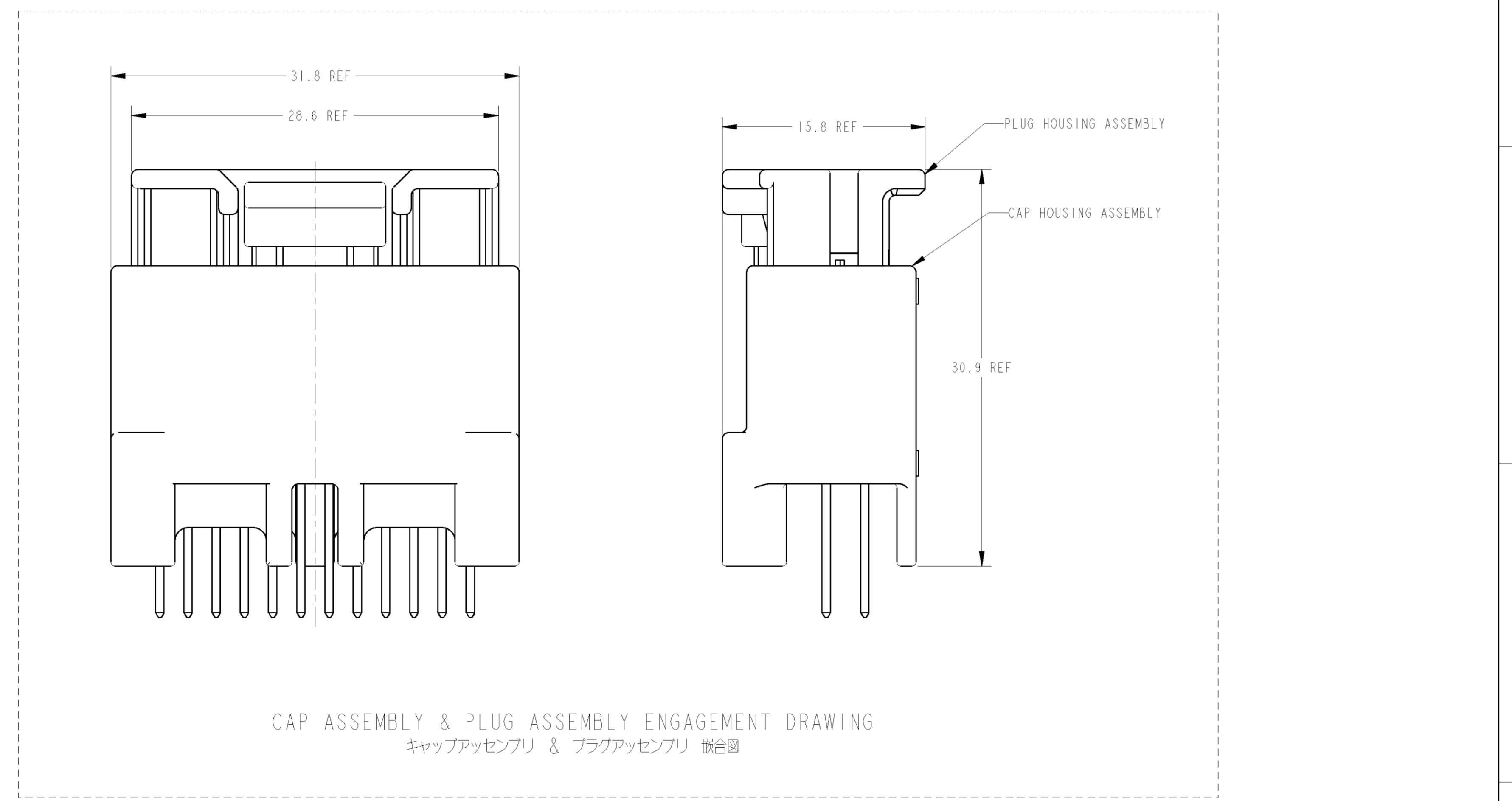
THIS DRAWING IS A CONTROLLED DOCUMENT. DIMENSIONS: 単位: mm. TOLERANCES UNLESS OTHERWISE SPECIFIED: 公差: ±0.3. MATERIAL: CONTACT: BRASS; HOUSING: SEE TABLE. FINISH: SEE TABLE. WEIGHT: SEE TABLE. CUSTOMER DRAWING.

OWN: R. KOMIYAMA 22JUN00. CHK: N. SAI. APVD: N. SAI 22JUN00. PRODUCT SPEC: 108-5668. APPLICATION SPEC: 114-5250. SIZE: A1. CABE CODE: 00779. DRAWING NO: 1376111. SHEET 1 OF 2. REV: C2.

TE TE Connectivity
025 SERIES 24 POSITION (PCB V-TYPE) CAP HOUSING ASSEMBLY

THIS DRAWING IS UNPUBLISHED. RELEASED FOR PUBLICATION 2011
 (C) COPYRIGHT 2011 ALL RIGHTS RESERVED.

LOC	DIST	REV	DESCRIPTION	DATE	OWN	APVD
J	-	-	SEE SHEET 1	-	-	-



THIS DRAWING IS A CONTROLLED DOCUMENT		DWN	STE TE Connectivity	
DIMENSIONS: mm		CHK		
TOLERANCES UNLESS OTHERWISE SPECIFIED		APVD	NAME	
0 PLC ±		PRODUCT SPEC		025 SERIES 24 POSITION (PCB V-TYPE) CAP HOUSING ASSEMBLY
1 PLC ±0.5		SEE 1 OF 2		
2 PLC ±0.13		APPLICATION SPEC		SIZE CAGE CODE DRAWING NO RESTRICTED TO
3 PLC ±0.013		SEE 1 OF 2		
4 PLC ±0.0001		WEIGHT		A2 00779 C=1376111
ANGLES		CUSTOMER DRAWING		SCALE 4:1 SHEET 2 OF 2 REV C2
FINISH				

X-ON Electronics

Largest Supplier of Electrical and Electronic Components

Click to view similar products for [Automotive Connectors](#) category:

Click to view products by [TE Connectivity](#) manufacturer:

Other Similar products are found below :

[003-018-000](#) [60403001](#) [60993906-B](#) [M902-2131](#) [M902-2161](#) [M902-2344](#) [72.330.1035.1](#) [73.353.4028.0](#) [F119300-B](#) [F166900](#) [F258300-B](#)
[F358300-B](#) [F407400](#) [F444110](#) [F487000](#) [F509500B-B](#) [827153-1](#) [8N1515-32-24P](#) [9-1326729-8](#) [925474-1](#) [928905-1](#) [964562-4](#) [968782-1](#)
[GT17SA-8DS-HU](#) [98891-1012](#) [98947-1016](#) [12004147](#) [12004475-L](#) [12010290](#) [12010309-B](#) [12015454](#) [12020219-B](#) [12041318-B](#) [12052225-](#)
[L](#) [12052466](#) [12064869](#) [12004327-B](#) [12015308](#) [12015384](#) [12015909](#) [1-21030-1](#) [12041254](#) [12041318](#) [12047946-B](#) [12047957](#) [12047957-L](#)
[12059473](#) [12066261](#) [12110546](#) [12110546-B](#)