

1-368376-1 ✓ 有效

Ele 控制装置连接器

TE 内部编号 1-368376-1

Housing for Female Terminals, Wire-to-Board, 81 Position, 2.54 mm / 5.8 mm [.1 in / .228 in] Centerline, Sealable, Black, Ele Control Unit Connectors

[在 TE 官网查看>](#)



连接器 > 汽车连接器 > 汽车连接器护套



连接器系统: 线到板

位数: 81

连接器和壳体类型: 母端子护套

中心线 (间距) : 2.54 mm, 5.8 mm [.1 in, .228 in]

可密封: 是

产品特性

产品类型特性

混合型连接器	是
连接器形状	矩形
连接器系统	线到板
连接器和壳体类型	母端子护套
可密封	是
主要锁定特性	外壳集成

结构特性

位数	81
----	----

电气特征

工作电压	6 VDC
标称电压架构	6 V, 18 V

主体特性

出线角度	180°
主要产品颜色	黑色
连接器和键控代码	B

接触件特性

端子大小	.63mm, 2.8mm
端子类型	母端

对接公端宽度	.63 mm, 2.8 mm [.025 in][.11 in]
--------	----------------------------------

机械附件

端子位置保证	是
应力消除	不带
接合对准类型	键控
接合对准	带有
连接器安装类型	电缆安装（自由悬挂）

壳体特性

外壳材料	PA GF
中心线（间距）	2.54 mm, 5.8 mm [.1 in][.228 in]

尺寸

连接器高度	33.4 mm[1.31 in]
产品宽度	31 mm[1.22 in]
产品长度	89.4 mm[3.51 in]
行间距	2.54 mm[.1 in]

使用环境

工作温度（最大值）	125 °C[257 °F]
工作温度范围	-40 – 125 °C[-40 – 257 °F]

操作/应用

电路应用	Signal
------	--------

包装特性

封装数量	33
封装方法	Tray

其他

可维修	否
能够保证连接器位置	否

产品合规性

如需合规文档，请访问 [TE 官网产品页面](#)。>

欧盟RoHS指令2011/65/EU	符合
欧盟ELV指令2000/53/EC	符合
中国电器电子产品有害物质限制使用管理办法（China RoHS 2，工	没有超出阈值的受限材料



工业和信息化部携七部委2016年第32号令

欧盟REACH法规(EC) No. 1907/2006

欧洲化学品管理局最新发布的SVHC候选清单: 2024年6月 (241)
 SVHC候选清单的声明更新至: 2024年6月 (241)
 不含REACH SVHC

卤素含量

低卤素 - 每种均质材料的 Br、Cl、F、I < 900 ppm。也不含 BFR/CFR/PVC

焊接工艺能力

不适合采用焊接工艺

产品合规免责声明

此信息基于对供应商的合理调查以及TE对供应商提供的信息的现有认知。此信息可能发生变化。经TE确认符合欧盟RoHS的产品编号，产品均质材料中铅、六价铬、汞、PBB、PBDE、DEHP、BBP、DBP和DIBP的最大浓度不超过0.1%，镉的最大浓度不超过0.01%或符合指令2011/65/EU(RoHS2)及其修订指令规定的豁免。根据2011/65/EU指令要求电子电气产品需要进行CE标识。元器件产品通常无需进行CE标识。经TE确认符合欧盟ELV指令的产品编号，产品均质材料中，铅、六价铬和汞的最大浓度不超过0.1%，镉的最大浓度不超过0.01%（按重量计算），或符合指令2000/53/EC(ELV)附录中规定的豁免。关于欧盟REACH法规，TE目前提供的此产品编号的物品中高度关注物质(SVHC)的信息是基于欧洲化学品管理局(ECHA)最新发布的“物品中物质的要求指南”，链接如下：<https://echa.europa.eu/guidance-documents/guidance-on-reach>

配套部件

TE 产品编号 CAT-T4827-T273
 定时器，母端和公端

TE 产品编号 1746979-1
 ECU 121P HDR ASSY-PBT

TE 产品编号 963293-1
 SEALING F JPT+2,8

TE 产品编号 828905-1
 SINGLE-WIRE-SEAL(5MM HOLE)

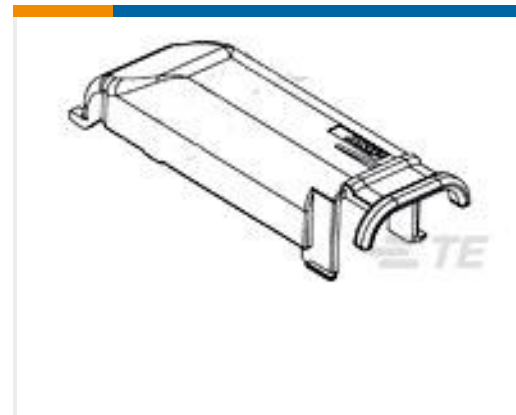
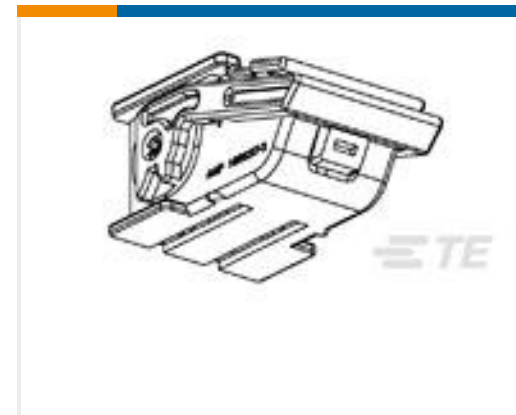
TE 产品编号 936054-1
 CAVITY PLUG(ECU 40P&81P ASSY)

该系列中的其他产品 | Ele 控制装置连接器



汽车连接器护套(2)

客户还购买了

TE 产品编号2428-025-1805
BKSHL, 18SZ, BLK, ST, L024, HDPTE 产品编号1438031-1
2X8 SEALD HARN ASSY W/O CPATE 产品编号3-1534904-2
CONNECTOR HSG 94 POS.TE 产品编号964286-1
JPT A REC 2.8 Contact SWS SnTE 产品编号1-1703494-2
3POS, MCON 1.2 LL TAB SEALED
COD ATE 产品编号774185P003
QS1500 热缩管TE 产品编号368389-1
COVER HSG FOR 81P(SIEMENS)TE 产品编号1-968317-3
MQS ABDECKKAPPE 24PTE 产品编号3-1904131-0
V23134B4052X546-EV-CBOX

文档

产品图纸

[81P REC HSG ASSY\(SIEMENS\)BLK-B](#)

英文版本

CAD 文件

[3D PDF](#)

英文版本

下载查看

[ENG_CVM_1-368376-1_G.2d_dxf.zip](#)



英文版本

下载查看

[ENG_CVM_1-368376-1_G.3d_igs.zip](#)

英文版本

下载查看

[ENG_CVM_1-368376-1_G.3d_stp.zip](#)

英文版本

下载CAD文件代表我接受和同意 [使用条款](#)。

产品规格

应用规格

英文版本

X-ON Electronics

Largest Supplier of Electrical and Electronic Components

Click to view similar products for [TE Connectivity](#) manufacturer:

Other Similar products are found below :

[0 332 019 110](#) [000413-000](#) [000581-000](#) [0007-008-100](#) [0007-008-100L](#) [000786526](#) [000859-000](#) [000W280-TAPE](#) [001119-000](#) [0012450001](#)
[0-0130008-0](#) [001349-000](#) [001415-000](#) [0016072001](#) [001839-000](#) [001885-000](#) [0018D0811-0](#) [001907-000](#) [0021036003](#) [0022E0111-9](#)
[0022E0311-0](#) [0022E0311-9](#) [002308-000](#) [0024A0021-9X-L353](#) [0024A0024-9X](#) [0024A0024-X-CS2002](#) [0024A0311-9](#) [0024E0811-0](#)
[0024G0024-9X](#) [0024H0524-9](#) [0024J0024-9](#) [0025-256-000](#) [0025-256-3014](#) [0025-258-000](#) [0025-259-542](#) [0025-261-000](#) [0025-261-3014](#)
[0025-262-000](#) [0025-262-542](#) [0025-263-3014](#) [0025-264-3014](#) [0025-264-542](#) [0026A0024-9X](#) [002801-000](#) [0028A1664-9](#) [0028S2664-9](#) [0031-](#)
[065-002](#) [0031-066-002](#) [0031-069-002](#) [0031-070-002](#)