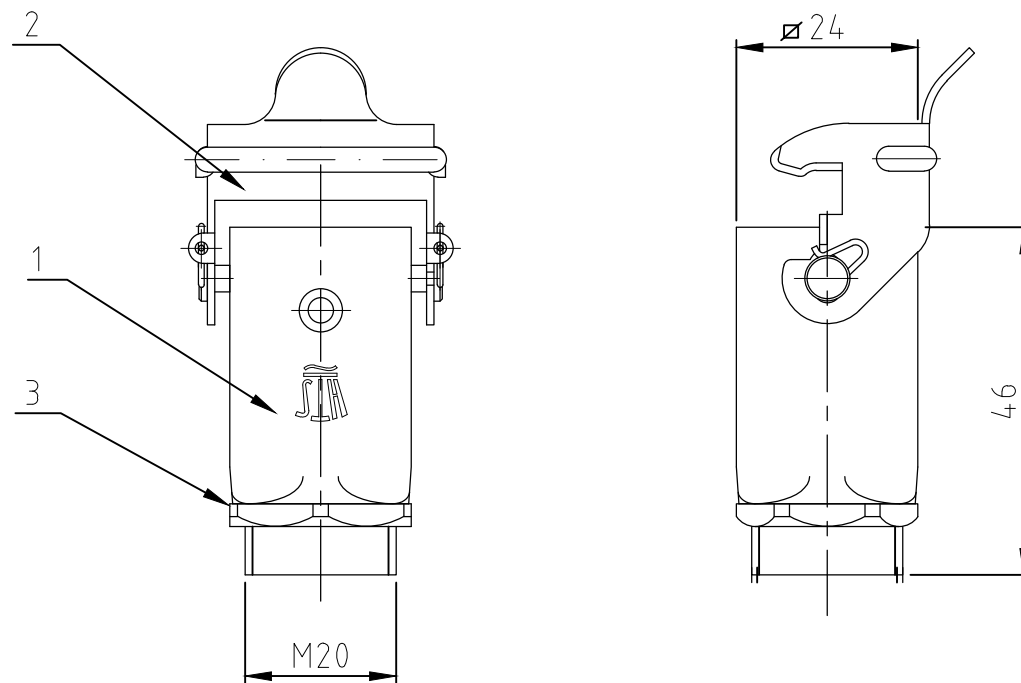


THIS DRAWING IS UNPUBLISHED. VERTRAULICHE UNVERÖFFENTLICHTE ZEICHNUNG		RELEASED FOR PUBLICATION FREI FUER VERÖFFENTLICHUNG		MATED WITH: PASSEND ZU: Bg1	LOC A1	REVISIONS ÄNDERUNGEN					
© COPYRIGHT - By -		ALL RIGHTS RESERVED. ALLE RECHTE VORBEHALTEN				P	LTR	DESCRIPTION BESCHREIBUNG	DATE	DWN	APVD
					PROJEKT NR.:		A2	ECR-13-015411	10OCT13	GSK	MKO
							A3	ECR-13-019172	18DEC2013	KR	MKO
							A4	ECR-18-011555	23JUL2018	GCM	MKO




Notes

- ① Material: zink diecast
- ② Surface: - Varnisch grey
- ③ Varnish on the inside not necessarily

Bemerkungen

- ① Material: Zink-Druckguß Legierung
- ② Oberfläche: - Lackierung grau
- ③ Lackierung im Gehäuseinnere ist nicht notwendig

1	Einschraubegehäuse HA3	Zink/zinc diecast		-	1	-
1	1 6-Kant-Mutter	Stahl/steel	vernickelt	blau/blue	3	M20
1	1 LB-Bügel	Stahl/steel	verzinkt	blau/blue	2	-
	1 Einschraubgehäuse HA3	Zink/zinc diecast	-	grau/grey	1	-
0-2	0-1	DESCRIPTION / BENENNUNG	MATERIAL	SURFACE / OBERFLÄCHE	COLOR / FARBE	ITEM NO. POS. REMARKS / BEMERKUNGEN

HA-EMV.3.EG-LB/A.1.M20.Z	HA.3.EG-LB/A.1.M20.Z	ORDERING TEXT / BESTELLTEXT	THIS DRAWING IS A CONTROLLED DOCUMENT. DIESE ZEICHNUNG IST EIN KONTROLLIERTES DOKUMENT.		DWN Schneider	08.01.03	 TE Connectivity Ltd.
			DIMENSIONS: MASSE/MAßE: mm	TOLERANCES UNLESS OTHERWISE SPECIFIED: ALLGEMEINTOLERANZEN	CHK Schweiger	08.01.03	
			ISO 8015 ISO 2768 - mH -E DIN 16901 - 14.0 0 PLC ± 1 PLC ± 2 PLC ± 3 PLC ± 4 PLC ± ANGLES / WINKEL ±		APVD	-	Surface mounted hous. thread outside Einschraubgehäuse HA.3.EG-LB/A.1.M20.Z
			MATERIAL	FINISH/OBERFLÄCHE/FARBE	PRODUCT SPEC PRODUKTSPEZ.	-	APPLICATION SPEC VERARBEITUNGSSPEZ.
					WEIGHT GEWICHT	A3	RESTRICTED TO NUR FUER
			CUSTOMER DRAWING/KUNDENZEICHNUNG		SIZE	CAGE CODE	DRAWING NO ZEICHNUNGS-NR.
					A3	00779	G-1102874
					SCALE MASSSTAB	1:1	SHEET BLATT
					1	OF VON	1
					REV	A4	

## X-ON Electronics

Largest Supplier of Electrical and Electronic Components

*Click to view similar products for [Heavy Duty Power Connectors](#) category:*

*Click to view products by [TE Connectivity](#) manufacturer:*

Other Similar products are found below :

[647757-1](#) [6643411-1](#) [6646058-2](#) [6646137-1](#) [6646138-1](#) [6646479-1](#) [6646608-1](#) [6646786-1](#) [6646940-1](#) [6651091-1](#) [6651525-1](#) [6651529-1](#)  
[6651788-1](#) [696475-1](#) [702-32-01109](#) [703-25-02205](#) [73000005059](#) [73000005642](#) [73080255059](#) [73080965046](#) [765-15-0080A](#) [765-16-0080B](#)  
[765-18-0080D](#) [829992-1](#) [902-77-02113](#) [PS00/A0620/6300](#) [PS25/A0420/63](#) [129-1J](#) [1409400](#) [AN0024023](#) [E6374G1](#) [e6389g2](#) [157-43GW8](#)  
[MS3117-14AC](#) [1643543-1](#) [1650540-1](#) [1651811-2](#) [1766260-1](#) [1766282-1](#) [1766966-1](#) [1791340000](#) [NLDFT-3-BL-L-S120-M40A](#) [NLDFT-N-](#)  
[W-L-C240-M40B](#) [NLS-2-R-C240-M40B](#) [NLS-N-W-C240-M40B](#) [NPS-3-BL-T6](#) [1986615-1](#) [2-1589900-8](#) [2199314-1](#) [KA8102](#)