

## アルミニウム電解コンデンサ参考仕様書 ALUMINUM ELECTROLYTIC CAPACITORS DRAWING

貴社部品番号 :  
PART NUMBER

---

弊社製品記号 : LA5-100V103MS5BP#B  
CODE NUMBER

---

弊社品名 : LA5 シリーズ 鉛フリー品  
ELNA SERIES SERIES Pb-Free Products

---

参考仕様書番号 : QL-6176  
DRAWING No.

---

和文／英文の表記に疑義が生じた場合は、和文を優先します。  
Should any doubts arise in representation between the Japanese and English versions,  
the Japanese version shall prevail.

DATE : 16 MAY. 2014

---

DRAWN BY : *H. Ariga*  
H. ARIGA

---

APPROVED BY: *I. Tanaka*  
I. TANAKA

---

エルナー株式会社  
ELNA CO., LTD.

海外営業

: 〒222-0033

神奈川県横浜市港北区新横浜3-8-11

電話 : 045-470-7254

ファックス : 045-470-7260

OVERSEAS SALES

3-8-11, SHIN-YOKOHAMA, KOUHOKU-KU,  
YOKOHAMA-SHI, KANAGAWA, 222-0033 JAPAN

PHONE : +81-45-470-7254

FAX : +81-45-470-7260

アルミニウム電解コンデンサ参考仕様書 [LA5 シリーズ]  
ALUMINUM ELECTROLYTIC CAPACITORS DRAWING [LA5 SERIES]

1. 品名 Description LA5 シリーズ : アルミニウムはく形乾式電解コンデンサ形状 692 (プリント配線板用自立形) の製品  
 LA5 series PC Board Plug-in type aluminum foil electrolytic capacitor.

2. カテゴリ温度範囲 Category temperature range -40℃ ~ +85℃

3. 定格電圧及びサージ電圧 Rated voltage and surge voltage

定格電圧 (V. DC) Rated voltage	100
サージ電圧 (V. DC) Surge voltage	125

4. 電気的特性 Electrical performance 表-1 に示す。 See table 1.

[ 表-1 ] Table 1

番号 No.	項目 Item	性能 Characteristics		試験方法 Test method
1	漏れ電流 Leakage current	2500 μA 以下 Not exceed 2500 μA		保護抵抗器 1kΩ を通じて、定格直流電圧を印加し 5 分後の値を読む。  The rated voltage shall be applied to the capacitor and its protective resistance which shall be 1kΩ. The leakage current shall be measured after an electrification period of 5minutes.
2	定格静電容量 許容差 Tolerance on rated capacitance	-20% ~ +20%		周波数 : 120Hz ±10% 測定温度 : 20 ±2℃  Frequency : 120Hz ±10% Measurement temperature : 20 ±2℃
3	損失角の正接 Tangent of loss angle	V	100	
		tan δ (Max.)	0.20	

番号 No.	項目 Item	性能 Characteristics		試験方法 Test method																
4	耐久性 Endurance	漏れ電流 Leakage current	初期規格値以下 ≤Initial specified value.	<p>85±2℃の恒温槽に於いて定格リップル電流をコンデンサに流し、直流電圧と交流電圧のピーク値（せん頭値）の和が定格電圧と等しくなる様印加し2000<sup>+7</sup>時間後、標準状態に1~2時間放置した後測定する。</p> <p>The capacitor shall be placed in a circulating air oven at an ambient temperature of 85±2℃. It must not be subjected to direct radiation from heating elements. DC voltage and the rated ripple current shown in table shall be applied for a period of 2000<sup>+7</sup> hours. The sum of the DC voltage and peak AC voltage must not exceed the full rated voltage of the capacitor. It shall be subjected to standard atmospheric condition of 20℃ for 1 to 2 hours.</p>																
		静電容量変化率 Change in capacitance	試験前の値の±20%以内 ≤20% of initial measured value.																	
		損失角の正接 Tangent of loss angle	初期規格値の200%以下 ≤200% of initial specified value.																	
		外観 Appearance	著しい異常が認められない。 No notable change to be found.																	
5	高温無負荷 特性 Shelf life	漏れ電流 Leakage current	初期規格値以下 ≤Initial specified value.	<p>85±2℃の恒温槽に於いて1000<sup>+48</sup>時間無負荷放置後常温に復帰させ、コンデンサに直列保護抵抗器を通じて定格電圧に等しい直流電圧を30分間加え、次に標準状態に24~48時間放置した後測定する。</p> <p>The capacitor shall be placed in a circulating air oven at an ambient temperature of 85±2℃ for period of 1000<sup>+48</sup> hours with no voltage applied. It shall be subjected to standard atmospheric condition of 20℃ and the rated DC voltage shall be applied through the protective resistance for 30min, after which it shall be discharged. It shall be subjected to standard atmospheric condition of 20℃ for 24 to 48 hours.</p>																
		静電容量変化率 Change in capacitance	試験前の値の±15%以内 ≤15% of initial measured value.																	
		損失角の正接 Tangent of loss angle	初期規格値の150%以下 ≤150% of initial specified value.																	
		外観 Appearance	著しい異常が認められない。 No notable change to be found.																	
6	高温及び 低温特性 Characteristics at high and low temperature	段階1 Step	漏れ電流 Leakage current	初期規格値以下 ≤Initial specified value.	<p>試験条件及び測定条件 Test and measurement condition</p> <table border="1"> <thead> <tr> <th>段階 Step</th> <th>試験温度 Test temperature.</th> <th>時間 Time</th> </tr> </thead> <tbody> <tr> <td>1</td> <td>20±2℃</td> <td>—</td> </tr> <tr> <td>2-1</td> <td>-25 -<sup>3</sup>℃</td> <td>2時間 h</td> </tr> <tr> <td>2-2</td> <td>-40 -<sup>3</sup>℃</td> <td>2時間 h</td> </tr> <tr> <td>3</td> <td>85 +<sup>3</sup>℃</td> <td>2時間 h</td> </tr> </tbody> </table> <p>インピーダンスの測定は電流電圧法により周波数は120Hz±10%とする。</p> <p>Measurement of impedance to comply with resistance substitution method measuring frequency shall be 120Hz±10%.</p>	段階 Step	試験温度 Test temperature.	時間 Time	1	20±2℃	—	2-1	-25 - <sup>3</sup> ℃	2時間 h	2-2	-40 - <sup>3</sup> ℃	2時間 h	3	85 + <sup>3</sup> ℃	2時間 h
			段階 Step	試験温度 Test temperature.		時間 Time														
			1	20±2℃		—														
		2-1	-25 - <sup>3</sup> ℃	2時間 h																
		2-2	-40 - <sup>3</sup> ℃	2時間 h																
		3	85 + <sup>3</sup> ℃	2時間 h																
		静電容量 Capacitance	初期規格値以内 ≤Initial specified value.																	
損失角の正接 Tangent of loss angle	初期規格値以下 ≤Initial specified value.																			
段階2 Step	インピーダンス比 Impedance ratio																			
	定格電圧 Rated voltage (V)	Z-25/Z20	Z-40/Z20																	
	100	3	10																	
段階3 Step	静電容量 変化率 Change in capacitance	段階1における値の±20%以内 ≤20% of initial measured value.																		
	損失角の正接 Tangent of loss angle	初期規格値以下 ≤Initial specified value.																		

番号 No.	項目 Item	性能 Characteristics		試験方法 Test method
7	はんだ耐熱性 Resistance to soldering heat	漏れ電流 Leakage current	初期規格値以下 ≤Initial specified value.	はんだの温度 : 260±5℃ 浸漬時間 : 10±1秒間 はんだの種類 : H60A または H63A (JIS Z 3282) 浸漬深さ : 根元から 2~2.5mm  Temperature of solder : 260±5℃ Dipping time : 10±1s Solder : H60A or H63A. Specified in JIS Z 3282 Dipping depth : 2 to 2.5mm from root.
		静電容量変化率 Change in capacitance	試験前の値の±10%以内 ≤10% of initial measured value.	
		損失角の正接 Tangent of loss angle	初期規格値以下 ≤Initial specified value.	
		外観 Appearance	著しい異常が認められない。 No notable change to be found.	
8	高温高湿 (定常) Damp heat (Steady state)	漏れ電流 Leakage current	初期規格値以下 ≤Initial specified value.	温度40±2℃、相対湿度90~95%の状態に於いて 120±6時間無負荷放置後 常温に復帰させ、 コンデンサに直列保護抵抗器を通じて、定格電圧に 等しい直流電圧を30分間加え、次に放電し、標準 状態に24~48時間放置した後測定する。  The capacitor shall be placed in a circulating air oven at an ambient temperature of 40±2℃ and relative humidity of 90 to 95% for a period of 120±6 hours with no voltage applied. The capacitor shall be subjected to standard atmospheric condition of 20℃ and the rated DC voltage shall be applied through the protective resistance for 30min, after which it shall be discharged. It shall be subjected to standard atmospheric condition of 20℃ for 24 to 48 hours.
		静電容量変化率 Change in capacitance	試験前の値の ±15%以内 ≤15% of initial measured value.	
		損失角の正接 Tangent of loss angle	初期規格値以下 ≤Initial specified value.	
		外観 Appearance	著しい異常が認められない。 No notable change to be found.	

5. 機械的性能  
Mechanical performance

表-2に示す。  
See table 2.

[ 表-2 ] Table 2

番号 No.	項目 Item	性能 Characteristics		試験方法 Test method
1	端子強度 Strength of terminal	<p>端子の切断、緩みなどの異常がないこと。</p> <p>When the capacitance is measured, there shall be no intermittent contacts, open or short circuiting. There shall be no such mechanical damage as lead wire damage etc.</p>		<p>端子の引張り強さ Tensile strength of Lug terminals</p> <p>引張り力 : 20N Loading force</p> <p>引張り力保持時間 : 10±1秒間</p> <p>A static load of the following shall be applied to the lead wire in the axial direction and acting in a direction away from the body for 10±1 sec.</p> <hr/> <p>端子の曲げ強さ Bending of Lug terminals</p> <p>曲げ力 : 25N Loading force</p> <p>端子の先端に25Nの引張り力(端子の最も弱い方向)を30±5秒間加える。次にラグ端子の曲がりを指先で元に戻す。この操作を1回とし、反対方向に再び同じ引張り力を加えた後、元に戻す。これを2回と数える。 試験回数 : 2回</p> <p>A tensile force of 25N shall be applied for 30±5 sec. to the tip of the terminal in the direction where the mechanical strength of the terminal is the weakest. And the terminal shall be returned to its initial position with a finger; this operation constitutes 1 bend. The terminal shall be subjected to 1 bend immediately followed by a second bend in the opposite direction. (a total of 2 bends)</p>
2	はんだ付け性 Solder-ability	<p>浸漬したところまで、表面の周囲方向の3/4以上が新しいはんだで覆われている。</p> <p>At least 3/4 of circumferential surface of the dipped portion of termination shall be covered with new solder.</p>		<p>はんだの種類 : H60A または H63A (JIS Z 3282) はんだの温度 : 230±5℃ 浸漬時間 : 2±0.5秒間 フラックス : ロジン (JIS K 5902) の25% エタノール (JIS K 8101) 溶液とする。</p> <p>Solder : H60A or H63A (Specified in JIS Z 3282) Temperature of solder : 230±5℃ Dipped time : 2±0.5s Flux : Ethanol solution of rosin, concentration of rosin is about 25%. Ethanol (JIS K 8101), Rosin (JIS K 5902)</p>
3	振動 Vibration	<p>静電容量 Capacitance</p>	<p>試験中、測定値が安定している。 (試験終了前最後の30分間静電容量を測定する)</p> <p>During test, measured value to be stabilized. (when measured several times within 30min before completion of test).</p> <hr/> <p>外観 Appearance</p> <p>著しい異常が認められない。 No notable change to be found.</p> <hr/> <p>アルミニウム電解コンデンサの外形寸法がD=φ12.5mm以上、またはL=25mm以上の場合には基板に固定する必要があります。 An aluminum electrolytic capacitor that a nominal size is φD≥12.5mm or L≥25mm, needs to fix to a print circuit board.</p>	<p>振動方向と時間 : X, Y, Z, の互いに直角な3方向に各2時間、計6時間 周波数 : 10~55Hz 往復 1分間 全振幅 : 1.5mm 印加電圧 : 印加なし</p> <p>Direction and duration of vibration : 3 orthogonal directions mutually each for 2h, total 6h Frequency: 10 to 55Hz reciprocation for 1min Total amplitude : 1.5mm Voltage application : None</p>

6. 定格リプル電流  
Rated ripple current

コンデンサの定格リプル電流は、カテゴリ上限温度でコンデンサに定格電圧を加える場合に許容しうる最大リプル電流を表し、標準品種表中に示します。

The capacitor will withstand rms. rated ripple current at upper category temperature as listed for each capacitors shown in standard ratings table.

定格リプル周波数係数  
Coefficients of frequency for Rated ripple current

周波数 (Hz) Frequency	50	120	1k	10k	20k
周波数係数 Coefficients of frequency	0.95	1	1.10	1.15	1.15

7. その他  
Others

■ JIS C 5101-1, -4 1998 (IEC 60384-1 1992, -4 1985)

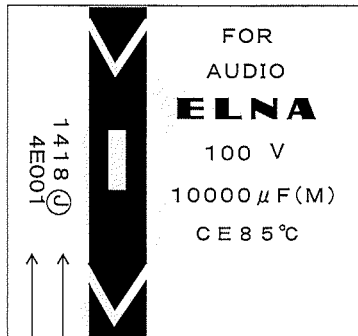
■ この製品は、鉛フリー品で、RoHS指令及びWEEE指令に対応している。  
The products were Pb (Lead) free products and conform to RoHS Directives and WEEE Directives.

## 8. 表示 Marking

製品には定格電圧、定格静電容量、定格静電容量許容差記号、極性、カテゴリ上限温度、製造者名（商標）及び 製造年週コードを黒色スリーブに金色インクにて連続的に印刷表示する。  
The capacitor shall be marked with Rated voltage, Rated capacitance, Capacitance tolerance code, Polarity, Upper category temperature, ELNA mark, and Date code. And the Black sleeves shall marked in Gold ink.

[表示例]  
[Marking]

スリーブ表示  
Sleeve marking



← 製造者名（商標）	Manufacturer's mark
← 定格電圧	Rated voltage
← 定格静電容量、(定格静電容量許容差記号)	Rated capacitance (Rated capacitance tolerance code)
← カテゴリ上限温度	Upper category temperature
← 極性（陰極を示す）	Negative polarity
← 製造年週コード、工場記号、生産工場	Date code, Factory mark, Factory
① : 中国	Made in China
← ロットNo.	Lot number

製造年週コード、工場記号は、スリーブに表示  
Date code, Factory mark : Marking on sleeve

スリーブ表示  
Sleeve marking

1 4 1 8 ①		
↑	↑	
	製造週	Week
	製造年	Fiscal year (14=2014)

## 9. 製品記号の読み方 Example of code number

(例) Example 100V10000μF

<u>LA5</u>	-	<u>100</u>	V	<u>103</u>	<u>M</u>	<u>S5B</u>	<u>P#B</u>
シリーズ記号		定格電圧記号		定格静電容量記号	定格静電容量許容差記号	ケース記号	追加記号(*)
Series code		Rated voltage code		Rated capacitance code	Tolerance on rated capacitance code	Casing symbol	Additional symbol(*)

μF で表した容量値を3 数字で表す。初めの2 数字は、有効数字で最後の数字は有効数字に続くゼロの数を表す。  
The symbol denoting nominal capacitance shall consist of three numerals. The first and second numerals shall represent the significant figures of nominal capacitance in the unit of microfarad (μF), and the third numeral shall represent the number of zeros following the significant figures.

(例) 103 → 10000 μF

330	→	33 μF	222	→	2200 μF
101	→	100 μF	223	→	22000 μF

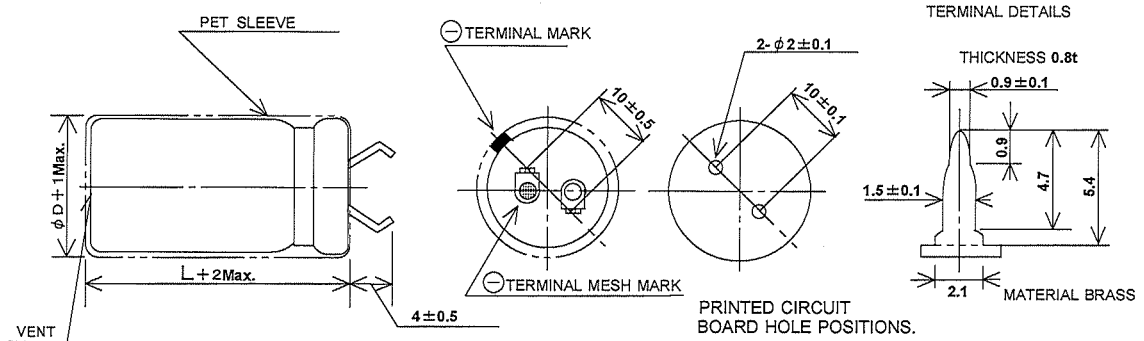
ケースサイズ	ケース記号
Case size	Casing symbol
φ35 X 70	S5B

\*:「#」は、鉛フリー品を示す。  
“#” means Pb(Lead) free products.

10. 外形図  
Constructions

LA5

単位 : mm  
Unit



※圧力弁の動作を妨げない様、3mm以上の空間をあけてご使用下さい。  
※Please provide an air spacing of 3mm minimum around the pressure relief vent because of its means is not obstructed.

梱包方法  
Packaging procedures.

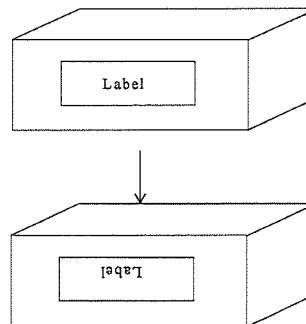
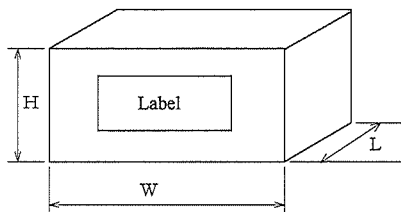
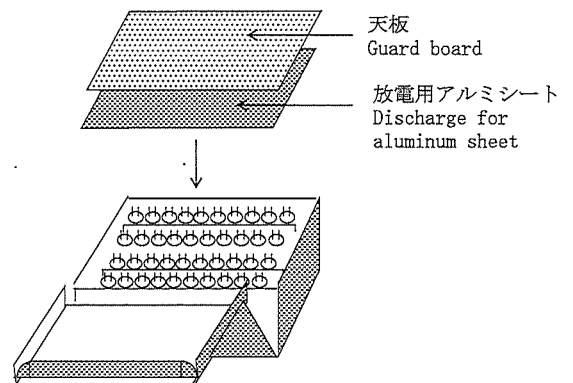
(1) 内装箱への収納数  
Packing quantity

ケースサイズ Case size	収納数 (個) Packing quantity (pcs.)
φ35×70	50

(2) 内装箱の外形寸法  
Packing case dimensions

単位 : mm  
Unit

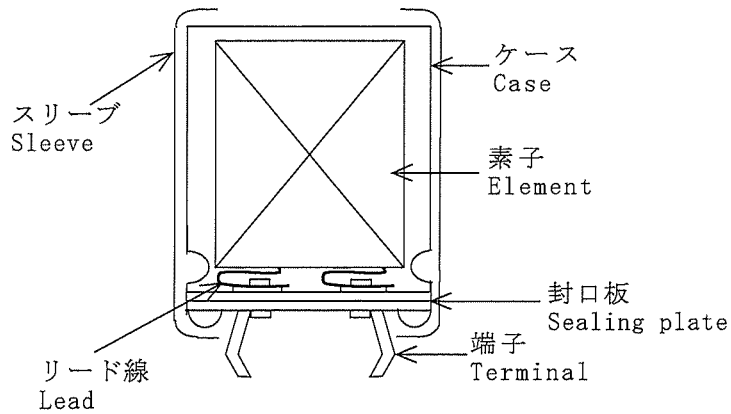
ケースサイズ Case size	WMax.	LMax.	HMax.
φ35×70	375	215	115



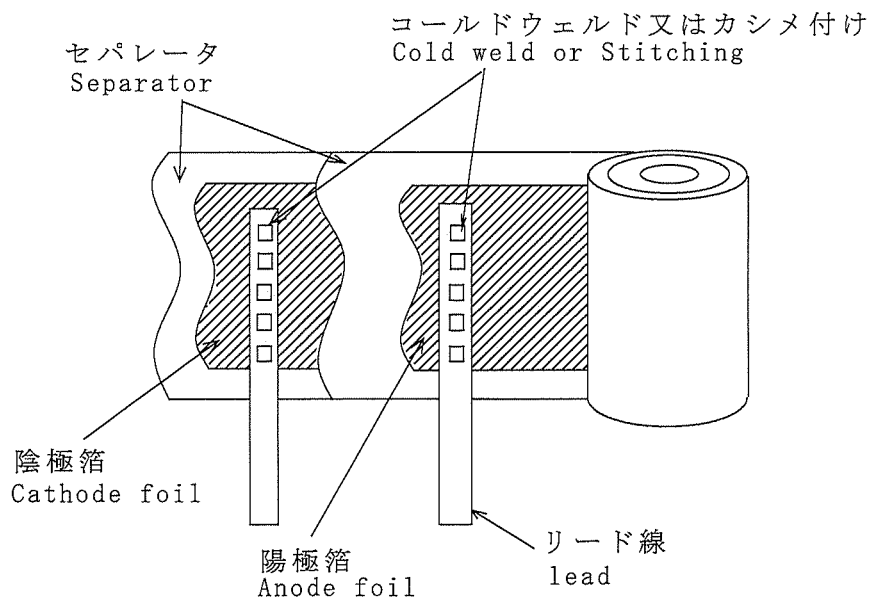
※ご使用直前に30秒間内装箱を逆さにして下さい。  
We advise to turn inner boxes upside down to let the capacitors' terminals contact the aluminum sheet for 30 seconds to discharge the remained voltage before use in your production process.



1.1. 内部構造図及び構成部品  
Internal construction and components



素子分解図  
Discomposing figure of element



構成部品 Components	材質・規格・処理 Materials, Finish/Specifications	構成部品 Components	材質・規格・処理 Materials, Finish/Specifications	
1 ケース Case	アルミニウム Aluminum	6 陽極箔 Anode foil	アルミニウム Aluminum	
2 スリーブ Sleeve	ポリエステル PET	7 陰極箔 Cathode foil	アルミニウム Aluminum	
3 封口板 Sealing plate	ゴム張バーク板 Rubber-laminated bakelite	8 リード線 Leads	アルミニウム Aluminum	
4 端子 Terminal	黄銅 (錫メッキ) Tin plated brass	9 電解液 Electrolyte	主溶質 Main solute	有機酸アンモニウム Organic acid ammonium salt
5 セパレータ Separator	電解コンデンサ用紙 Paper		主溶媒 Main solvent	エチレングリコール Ethylene glycol

## アルミニウム電解コンデンサご使用上の注意事項

本製品をご使用の前に必ず、本仕様書をお読み下さい。

アルミニウム電解コンデンサを最も安定した品質でその性能をフルに発揮させるためにも、下記の点にご留意の上、ご使用いただくようお願いいたします。機器の設計条件、ご使用条件が納入仕様書の規定範囲を超える場合には、条件を明示の上御相談下さい。規定範囲を超えて使用された場合、ショート、オープン、液漏れ、爆発、発火などの致命欠陥に至る場合があります。

## ■ ご使用に際して

1. 直流用電解コンデンサは、有極性です。  
極性を逆にしてご使用になると異常電流が流れ回路が短絡したり、コンデンサが破壊する事があります。極性の不安定、不明確な回路には直流用両極性電解コンデンサをご使用下さい。但し、交流回路にはご使用できません。
2. 定格電圧以下でご使用下さい。  
定格電圧を越える電圧を印加すると、漏れ電流が著しく増加し著しい特性劣化や破壊をおこします。リップル電流を重畳する場合、リップル電圧の尖頭値が定格電圧を超えないように注意して下さい。
3. 急激な充放電回路でのご使用について  
急激な充放電を繰り返す回路にご使用になりますと、コンデンサの内部発熱により、特性劣化や破壊に至る事があります。このような回路には、急放電回路用コンデンサがありますのでご相談下さい。
4. 定格リップル電流以下でご使用下さい。  
定格リップル電流を超えるリップル電流を流しますと、コンデンサの内部発熱が大きくなり寿命を縮めたり、極端な場合には、破壊に至る事があります。このような回路には、高リップル用電解コンデンサをご使用下さい。
5. 使用温度による特性の変化について  
電解コンデンサの特性は、温度によって次のように変化します。この変化は一時的なものであり、温度が戻れば回復します。  
(高温長時間による特性劣化を除く)  
なお、保証範囲以上の温度でのご使用では漏れ電流が増加し破壊する場合があります。機器の置かれる周囲温度、機器内の温度のみでなく機器内での発熱体よりの放射熱、リップル電流による自己発熱等も含めたコンデンサの温度にご注意下さい。
  - ・ 静電容量は、通常20℃・120Hz のときの値をもって表しています。温度が高くなると増加、低くなると減少する傾向にあります。
  - ・ 損失角の正接 ( $\tan \delta$ ) は、通常20℃・120Hz のときの値をもって表しています。周囲温度が高くなると減少し、低くなると増加する傾向にあります。
  - ・ 漏れ電流は、温度が高くなると増加し、低くなると減少します。
6. 周波数による特性の変化について  
電解コンデンサの特性は、使用周波数によって次のように変化します。
  - ・ 静電容量は、通常20℃・120Hz のときの値をもって表しますが、周波数が高くなると減少します。
  - ・ 損失角の正接 ( $\tan \delta$ ) は、通常20℃・120Hz の時の値をもって表しますが、周波数が高くなると増加します。
  - ・ インピーダンスは、通常20℃・100kHz のときの値をもって表しますが、周波数が低くなると増加します。
7. アルミニウム電解コンデンサの寿命について  
アルミニウム電解コンデンサの寿命は、電気的性能の劣化により摩耗故障となります。特に、温度及びリップル電流の影響を受けますのでご注意ください。寿命の推定については、巻末の「寿命推定について」を参照下さい。
8. アルミニウム電解コンデンサの放置による変化について  
アルミニウム電解コンデンサは、未使用又は機器に取り付け後の保管が長期に及んだ場合、漏れ電流が増加する性質があります。特に周囲温度が高い程、この傾向は著しくなります。尚、電圧印加により漏れ電流は減少します。常温で2年以上（高温ではより短期間）経過し漏れ電流が増加している場合は、必要に応じて電圧印加処理を行って下さい。また、機器の設計時には初期電流の増加の影響を考慮し、必要に応じて保護回路を併設して下さい。
9. コンデンサのケースと陰極端子は絶縁されていません。  
電解コンデンサのケースと陰極端子は、電解液によって不定の抵抗で接続されております。
10. プリント基板自立形（LH2、RP2シリーズ等）のNC端子（補助端子）について  
NC端子は絶縁されていませんので、他のすべての回路より電気的に独立して取り付けて下さい。

## 1 1. 外装スリーブについて

コンデンサに被覆している外装スリーブは、有機溶剤等に浸漬後高温にさらされると亀裂等を生じることがありますのでご注意ください。一般のアルミ電解コンデンサの外装スリーブは表示を目的としたものであり電氣的絶縁の機能を有していません。絶縁形コンデンサがご入用の場合はご一報下さい。

## 1 2. 特異な使用環境について

ハロゲン（化合物）ガス濃度の高い環境におかれますとプリント基板の洗浄時と同様に腐食が発生することがあります。このような特異な環境でご使用の場合はご一報下さいますようお願いいたします。

## 1 3. 基板の穴ピッチを合わせて下さい。

プリント基板の穴ピッチは、コンデンサのリードピッチ（カタログ中のF寸法）に合わせて設定下さい。リードピッチと穴ピッチが異なると、リード線にストレスがかかり、ショート、断線、漏れ電流の増大等の原因となりますのでご注意ください。

## 1 4. 圧力弁付きコンデンサ

①圧力弁は、コンデンサに過電圧、逆電圧等の異常な負荷がかかった際に、内圧の上昇による爆発を防止するためにケース等の一部を薄くして弁機能をもたせたものです。弁の作動後は、復元しないためコンデンサは交換する必要があります。

②ケース圧力弁付き品については、圧力弁の作動時に支障のないよう圧力弁の上部に空隙を設けて下さい。

単位：mm

コンデンサの直径	φ18以下	φ20～35
圧力弁上部の空隙	2.0以上	3.0以上

## 1 5. 両面配線基板について

電解コンデンサを両面配線基板でご使用の場合、配線パターンがコンデンサの取り付け部にかからぬようご注意ください。取り付け状態によっては配線基板上でショートする危険があります。

## 1 6. コンデンサの接続について

- ・コンデンサを 2ヶ以上並列に接続するときは、電流バランスを考慮して下さい。
- ・コンデンサを 2ヶ以上直列に接続するときは、電圧バランスを考慮してコンデンサと並列に分圧抵抗器を挿入して下さい。

## ■ 実装に際して

## 1. 取り付け時の注意事項

- ①コンデンサの定格（定格静電容量及び定格電圧）を確認してから、取り付けて下さい。
- ②コンデンサの極性を確認してから取り付けて下さい。
- ③コンデンサは床などに落下させないで下さい。このとき、落下したコンデンサは、使用しないで下さい。
- ④コンデンサを変形させて取り付けないで下さい。

## 2. コンデンサ本体及び端子やリード線に強い力を加えないよう注意して下さい。

- ①コンデンサの端子間隔とプリント配線板穴間隔とが合っていることを確認してから取り付けて下さい。
- ②プリント配線板自立形（スナップイン形）コンデンサは、その基板に密着する（浮いた状態にない）まで押し込んで取り付けして下さい。
- ③自動挿入機によってコンデンサのリード線をクリンチ固定する強さは、強すぎないようにして下さい。
- ④自動挿入機及び装着機の吸着具、製品チェッカー及びセンタリング操作による衝撃力に注意して下さい。

## 3. はんだ付けについて

- ①コンデンサの本体を溶融はんだの中に浸漬してはんだ付けしないで下さい。
- ②はんだ付け条件（予備加熱、はんだ付け温度、端子浸漬時間）は、カタログ又は納入仕様書に規定の範囲内として下さい。
- ③端子部以外にフラックスが付着しないようにして下さい。
- ④コンデンサのスリーブが直接基板のパターンに接触したり、他部品のリード線等金具部に接触していると、収縮したり割れることがあります。
- ⑤コンデンサのスリーブを直接基板に密着させて使用する場合は、はんだ温度の高過ぎ、はんだ付け時間の長過ぎにより、スリーブが加熱され、収縮したり割れることがあります。
- ⑥機器の長期使用の場合、実装はんだ付け不良によってコンデンサとプリント回路板等の接続不良を起こし、異常電流が流れることのないように、はんだ付け特性を管理してご使用下さい。

## 4. はんだ付け後の取り扱いについて

- ①プリント回路板にコンデンサをはんだ付けした後、コンデンサ本体を傾けたり、倒したり又はひねったりしないで下さい。
- ②プリント回路板にコンデンサをはんだ付けした後、コンデンサを把手がわりにつかんでプリント回路板を移動しないで下さい。
- ③プリント回路板にコンデンサをはんだ付けした後、コンデンサに物をぶつけないで下さい。また、プリント回路板を重ねるときコンデンサにプリント回路板、又は他の部品などが当たらないようにして下さい。

## 5. はんだ付け後の洗浄について

- ①コンデンサは、ハロゲン系溶剤などでは洗浄できません。ただし、洗浄する必要がある場合は、洗浄を保証したコンデンサを使用し、カタログ又は納入仕様書に規定した範囲内として下さい。
- ②洗浄保証用コンデンサに対して洗浄するときは、洗浄剤の汚染管理をして下さい。
- ③洗浄保証用コンデンサに対して、洗浄後、洗浄液の雰囲気中又は密封容器で保管しないで下さい。また、洗浄後、コンデンサをプリント回路板とともに熱風で10分以上、乾燥させて下さい。また、この熱風の温度はカテゴリ上限温度以下として下さい。

## 6. 固定用接着剤、コーティング剤について

- ①ハロゲン系溶剤などを含有する固定剤・コーティング剤は使用しないで下さい。
- ②固定剤・コーティング剤を使用する前に、基板とコンデンサの封口部にフラックス残渣及び汚れがないようにして下さい。
- ③固定剤・コーティング剤を使用する前に、洗浄剤などを乾燥させて下さい。
- ④固定剤・コーティング剤でコンデンサの封口部（端子側）の全面をふさがらないで下さい。
- ⑤固定剤・コーティング剤の熱硬化条件は、カタログ又は納入仕様書の規定に従って下さい（規定のない場合は御相談下さい）。ディスクリート部品とチップ部品の混載のとき、チップ部品の固定剤の熱硬化条件によって外装スリーブに割れ、裂け及び縮みなどが発生する場合があります。

## ■ その他の注意事項

1. コンデンサの端子に直接触れないで下さい。感電し、やけど等をする恐れがあります。必要に応じてご使用前に 1k $\Omega$ の抵抗（発熱容量に対して充分に余裕のあるもの）を通して放電処理して下さい。
2. コンデンサの端子間を導電体でショートさせないで下さい。又、酸及びアルカリ水溶液などの導電性溶液をコンデンサにかけないで下さい。
3. 産業用機器に使用されているコンデンサについては、定期点検をして下さい。点検項目は、次の内容を行って下さい。
  - ①外 観：開弁、液漏れなどの著しい異常の有無。
  - ②電氣的性能：漏れ電流、静電容量、損失角の正接及びカタログ又は納入仕様書に規定の項目。
4. 万一の場合、下記の内容にご注意下さい。
  - ①セット使用中、コンデンサが開弁し、ガスが見えたとき、セットのメイン電源を切るか又は電源コードのプラグをコンセントから抜いて下さい。
  - ②コンデンサの圧力弁作動時、+100 $^{\circ}$ Cを超える高温ガスが噴出しますので、顔などを近づけないで下さい。噴出したガスが目に入ったり、吸い込んだりした場合には、直ちに水で目を洗ったり、うがいをして下さい。コンデンサの電解液はなめないで下さい。電解液が皮膚に付いたときは、石鹸で洗い流して下さい。
5. 保管の条件
  - ①コンデンサを高温度・高湿度で保管しないで下さい。室内で 5 $^{\circ}$ C~35 $^{\circ}$ Cの温度、75%以下の相対湿度で保管して下さい。
  - ②アルミニウム電解コンデンサは、長時間放置すると漏れ電流が大きくなる傾向があります。特に周囲温度が高い程、この傾向は著しくなります。尚、電圧の印加により漏れ電流は減少します。長期保管品（製造後約2年以上）は、必要に応じ電圧印加処理を行って下さい。
  - ③コンデンサに直接、水、塩水及び油がかかる環境で保管しないで下さい。
  - ④コンデンサを有害ガス（硫化水素、亜硫酸、亜硝酸、塩素、アンモニアなど）が充満する環境で保管しないで下さい。
  - ⑤コンデンサをオゾン、紫外線及び放射線が照射される環境で保管しないで下さい。
6. コンデンサを廃棄する場合には、次のいずれかの方法を取って下さい。
  - ①コンデンサを焼却する場合は、穴をあけるか又は十分つぶしてから高温で焼却して下さい（爆発の防止）。
  - ②コンデンサを焼却しない場合は、専門の産業廃棄物処理業者に渡して、埋立などの処理をして下さい。
7. その他

ご使用に際しては、この納入仕様書及びカタログの記載事項の他、下記の内容についてもご確認の上、ご使用いただくようお願いいたします。

電子情報技術産業協会技術レポート E I A J R C R - 2 3 6 7 B

〔 電子機器用固定アルミニウム電解コンデンサ  
の用上の注意事項ガイドライン 〕

■ アルミ電解コンデンサの寿命推定について

1. リプル電流を含まない場合の寿命推定 (リプル電流が十分小さい場合)

一般にアルミ電解コンデンサの寿命はご使用される周囲温度と深い関係があり、アレニウス則に近似します。

$$L = L_0 \times 2^{\left(\frac{T_0 - T}{10}\right)} \dots\dots\dots (1)$$

$L$  : 温度  $T$  における寿命 (h)  
 $L_0$  : 温度  $T_0$  における寿命 (h)  
 $T_0$  : カテゴリ上限温度 (°C)  
 $T$  : 使用時の周囲温度 (°C)

印加電圧のディレーティング等による寿命への影響は、温度によるものに比べ小さいため無視します。

2. リプル電流を含む場合の寿命推定

リプル電流が流れることにより、コンデンサの内部損失 (ESR) で発熱するため寿命に影響します。  
この発生する熱量は

$$P = I^2 \times R \dots\dots\dots (2)$$

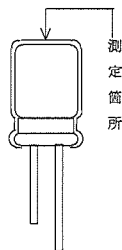
$I$  : リプル電流 (Arms.)  
 $R$  : ESR (Ω)

この時のコンデンサの温度上昇は

$$\Delta T = I^2 \times R / (A \times H) \dots\dots\dots (3)$$

$\Delta T$  : コンデンサの中心部の温度上昇 (K)  
 $A$  : コンデンサの表面積 (cm<sup>2</sup>)  
 $H$  : 放熱係数, 約  $1.5 \sim 2.0 \times 10^{-3} \text{ W} / (\text{cm}^2 \cdot \text{K})$

(3) 式はコンデンサの温度上昇について、印加リプル電流の2乗、ESRに比例し、表面積に反比例することを示します。従って、リプル電流の大小により発熱量が決り、寿命に影響します。  
 $\Delta T$ の値はコンデンサの種類、ご使用条件等により異なりますが、一般的には、 $\Delta T < 5\text{K}$ とするのが望ましい使い方です。  
リプル電流による温度上昇の測定箇所は下図に示します。



弊社での実験より

①周囲温度・リプル電流による温度上昇を考慮した寿命推定式は

$$L = L_0 \times 2^{\left(\frac{T_0 - T}{10}\right)} \times K^{\left(\frac{-\Delta T}{10}\right)} \dots\dots\dots (4)$$

$L_0$  : DCライフでの寿命 (h)  
 $K$  : リプル加速係数 ( $K=2$ )

②カテゴリ上限温度における定格リプル電流重畳時の寿命を基にした場合の寿命推定は、(4) 式を変換して

$$L = L_r \times 2^{\left(\frac{T_0 - T}{10}\right)} \times K^{\left(\frac{\Delta T_0 - \Delta T}{10}\right)} \dots\dots\dots (5)$$

$L_r$  : カテゴリ上限温度における定格リプル電流印加での寿命 (h)  
 $\Delta T_0$  : カテゴリ上限温度における定格リプル電流印加時のコンデンサの中心部温度上昇 (K)

③使用時の周囲温度・リプル電流を考慮した寿命推定式は、(5) 式を変換して

$$L = L_r \times 2^{\left(\frac{T_0 - T}{10}\right)} \times K^{\left[1 - \left(\frac{I}{I_0}\right)^2\right]} \times \left(\frac{\Delta T_0}{10}\right) \dots\dots\dots (6) \text{ が得られます。}$$

$I_0$  : カテゴリ上限温度における定格リプル電流 (Arms.)

コンデンサの温度上昇で、中心部の温度上昇は実際に測定するのは困難のため下表に表面温度上昇よりの換算表を示します。

ケースφ	~10	12.5~16	18	20~22	25	30	35
中心	1.1	1.2	1.25	1.3	1.4	1.6	1.65
表面							

※寿命推定式は、原則として周囲温度が+40°Cからカテゴリ上限温度までの温度範囲に適用されます。  
推定寿命時間は、封口材の劣化面から、15年程度を上限の目安とします。

## Cautions for using Aluminum Electrolytic Capacitors

Please read this product specifications before using our products.

The following cautions should be observed when using our aluminum electrolytic capacitors to assure their maximum stability and performance. When your appliance design conditions or operating conditions exceed the limit of the product specification, please contact us with your conditions specified. If used under conditions beyond the limit of our specifications, it may cause fatal defects such as short circuit, open circuit, leakage, explosion or combustion.

### ■ Cautions for usage:

#### 1. DC electrolytic capacitors are polarized.

If used with a wrong polarity, it creates an abnormal current resulting in a short circuit or damage to itself. Use DC bipolar electrolytic capacitors for use with uncertain or unknown polarity. DC capacitors cannot be used in AC circuits.

#### 2. Use them within the rated voltage.

If a voltage exceeding the rated voltage is applied, it may cause characteristic deterioration or damage to itself due to the increased leakage current. When ripple current is loaded, make sure that the peak value of the ripple voltage does not exceed the rated voltage.

#### 3. About the use in a circuit which requires rapid charging or discharging.

If used in a circuit requiring rapid charging or discharging, it may cause characteristic deterioration or damage to itself due to the heat generated inside the capacitor. In such cases, contact us for our rapid charging/discharging capacitors.

#### 4. Use within the rated ripple current.

If applied with ripple current exceeding the rated ripple current, the life of the capacitor may be shortened, or in an extreme case it gets destroyed due to its internal heat. Use high-ripple type capacitors for such circuits.

#### 5. About changes in characteristics according to the temperature.

The characteristics of an electrolytic capacitor will change as below according to the change in the temperature. Such changes are temporary and the original characteristics will be restored at the original temperature (if the characteristics are not deteriorated by remaining at a high temperature for a long time). If used at a temperature exceeding the guaranteed temperature range, the capacitor may be damaged due to the increased leakage current. Pay attention to the capacitor temperature being affected by the ambient temperature of the appliance, the temperature inside the appliance, the heat radiated by another hot component in the appliance and the heat inside the capacitor itself due to the ripple current.

- The capacitance is normally shown as the value at 20°C - 120Hz. It increases as the temperature gets high and decreases as it gets low.
- The tangent of loss angle ( $\tan \delta$ ) is normally shown as the value at 20°C - 120Hz. It decreases as the ambient temperature gets high and increases as it gets low.
- The leakage current increases as the temperature gets high and decreases as it gets low.

#### 6. About changes in the characteristics according to the frequency.

The characteristics of an electrolytic capacitor will change as below according to the change in the operating frequency.

- The electrostatic capacity is normally shown as the value at 20°C - 120Hz. It decreases as the frequency gets high.
- The tangent of loss angle ( $\tan \delta$ ) is normally shown as the value at 20°C - 120Hz. It increases as the frequency gets high.
- The impedance is normally shown as the value at 20°C - 100kHz. It increases as the frequency gets low.

#### 7. About the life of an aluminum electrolytic capacitor.

The life of an aluminum electrolytic capacitor is over when it has a wear-out failure due to the deterioration in its electronic characteristics.

Attention is required for the temperature and the ripple current since they especially affect the life. See "About the life of an aluminum electrolytic capacitor" in the last chapter for the estimation of life.

#### 8. About changes in an aluminum electrolytic capacitor during storage.

After storage for a long period, whether unused or mounted on the appliance, the leakage current of an aluminum electrolytic capacitor will increase. This tendency is more prominent when the ambient temperature is high. If necessary to treat a capacitor since it has been stored for more than 2 years under normal temperature (shorter if high temperature) and it shows increased leakage current, a treatment by voltage application is recommended. Addition of a protective circuit in the design of the appliance is also recommended, considering the effect of the initial increased current.

#### 9. There is no complete insulation between the capacitor case and the cathode terminal.

The capacitor case and the cathode terminal are connected through the electrolyte which has uncertain resistance.

#### 10. About the NC terminal (the supplemental terminal) of a PCB self-standing type capacitor (LH2 or RP2 series etc.).

Since NC terminal is not insulated, it should be mounted at a position electronically independent from all other parts of the circuit.

11. About the external sleeve.

If exposed at a high temperature after being dipped into an organic solvent etc., the external sleeve which coats the capacitor may receive damages such as cracks. External sleeve of aluminum electrolytic capacitor is for the indication purpose only, and not for the electric insulation. Please contact us if you need insulated capacitors.

12. About extraordinary operation conditions.

Corrosion may develop if used under conditions including high density halogen (compound) gas, as well as in the case of PCB cleaning. Please contact us before using the capacitors under extraordinary conditions.

13. Adjust the hole pitch of the PCB to the capacitor.

Set the hole pitch of the PCB to the lead pitch (the "F" distance in the catalog) of the capacitor. Be careful since a short circuit, an open circuit or an increase in the leakage current etc. may be caused by the stress given to the lead wire terminals due to the difference between the hole pitch and the lead pitch.

14. Capacitors with pressure vents.

- (1) A part of the capacitor case is made thin to have the function as the pressure vent in order to prevent explosion due to the rise of inside pressure when a reverse or excessive voltage is applied to the capacitor. Once it has worked as a vent, the whole capacitor needs to be replaced since the vent will not restore.
- (2) When you use a capacitor with pressure vent, provide certain space above the pressure vent as below to prevent an interference when it works as a vent.

Unit:mm

Diameter of the capacitor	~ $\phi 18$	$\phi 20 \sim 35$
Required space above the vent	$\geq 2.0$	$\geq 3.0$

15. About double-sided PCB's.

When you use electrolytic capacitors on a double-sided PCB, be careful not to have the circuit pattern run on the part where a capacitor is mounted. Otherwise it may cause a short circuit on the PCB depending on the condition of mounting.

16. About connection of capacitors.

- When you connect 2 or more capacitors in parallel, consider the current balance.
- When you connect 2 or more capacitors in series, consider the voltage balance and insert a shunt resistor in parallel with the capacitors.

■ Cautions for mounting:

1. Cautions for mounting.

- (1) Check the ratings (electrostatic rated capacitance and rated voltage) of the capacitor before mounting.
- (2) Check the polarity of the capacitor before mounting.
- (3) Do not drop the capacitor to the floor. Do not use the dropped capacitor.
- (4) Do not deform the capacitor for mounting.

2. Pay attention not to give excessive force to the capacitor, its terminals or lead wires.

- (1) Make sure that the lead pitch of the capacitor meets the hole pitch of the PCB before mounting.
- (2) A PCB self-standing (snap-in) type capacitor should be pushed to the end (till there is no space) to the PCB for mounting.
- (3) Do not set the automatic insertion machine to clinch the capacitor lead wires too strong.
- (4) Pay attention to the impact given by the component receptacles of the automatic insertion/mounting machines and the product checker, and from the centering operation.

3. About soldering.

- (1) Do not dip the capacitor into melted solder.
- (2) Observe the soldering conditions (preliminary heating, soldering temperature and terminal dipping time) described in the catalog or product specifications.
- (3) Do not flux other part than the terminals.
- (4) If there is a direct contact between the sleeve of the capacitor and the printed circuit pattern or a metal part of another component such as lead wire, it may cause shrinkage or crack.
- (5) When you use the capacitor with its sleeve touching directly to the PCB, excessive solder temperature or excessive soldering time may cause the sleeve to shrink or crack due to the heat.
- (6) If the appliance is for long-time use, understand and manage the soldering characteristics in order to avoid abnormal current caused by a contact failure due to poor soldering between the capacitor and the PCB.

4. Handling after soldering.

- (1) After soldering, do not tilt, push down or twist the capacitor.
- (2) After soldering, do not hold the capacitor as a handle to carry the PCB.
- (3) After soldering, do not hit the capacitor with any obstacle. If PCB's are piled up for storage, the capacitor should not touch another PCB or component.

5. About cleaning after soldering.

- (1) Do not use solvents containing halogen for cleaning capacitors, If cleaning is necessary, use cleaning-proof capacitors and clean within the limit described in the catalog or the product specifications.
- (2) When you clean the cleaning-proof capacitors, the detergent should be well managed to have no pollution.
- (3) After cleaning the cleaning-proof capacitors, do not leave them in the air containing the diffused detergent or in a sealed container. The capacitors and the PCB's should be dried in the hot air for more than 10 minutes. In this case, keep the air temperature below the upper category temperature.

6. About fixing adhesive and coating material.

- (1) Do not use fixing adhesive or coating material containing halogen-based solvent.
- (2) Before applying the fixing adhesive or the coating material, make sure that there is no remaining flux or stains between the PCB and the sealed part of the capacitor.
- (3) Before applying the fixing adhesive or the coating material, make sure that the detergent etc. has dried up.
- (4) Do not cover the whole surface of the sealed part (terminal side) of the capacitor with the fixing adhesive or the coating material.
- (5) Observe the description in the catalog or the product specifications concerning the thermal stiffening conditions of the fixing adhesive or the coating material. (If there is no such description, contact us.) When both discrete and tip components are on the same PCB, the fixing material for the tip components may cause crack, tear or shrinkage on the external sleeve depending on the thermal stiffening conditions.

■ Other Cautions:

1. Do not touch capacitor terminals with your hands. You may get electric shock or your hand may be burnt. Discharge it with a  $1k\Omega$  resistance (with capacity enough for generated heat) before use if necessary.
2. Do not short the capacitor terminals with a conductor. Do not spill conductive solution including acid or alkaline solution on the capacitor.
3. Periodical inspection should be established for the capacitors used in industrial appliances. The following items should be checked.
  - (1) Appearance: Check if there is any open vent or leakage.
  - (2) Electronic performance: Check the leakage current, the capacitance, the tangent of loss angle and other items described in the catalog or the product specifications.
4. Take the following measures in case of emergency:
  - (1) If you see the gas coming out of the capacitor vent when the set is in operation, turn off the power switch of the set or unplug the power cord from the outlet.
  - (2) Keep your face away from the capacitor pressure vent, since the high temperature gas at over  $100^{\circ}\text{C}$  bursts out when the vent works. If the gas gets into your eyes or your mouth, wash your eyes or your mouth. Do not nibble the capacitor electrolyte. If the electrolyte gets on your skin, wash it out with soap.
5. Storing conditions.
  - (1) Avoid high temperature or high humidity when storing capacitors. Keep the storing temperature at  $+5^{\circ}\text{C}\sim+35^{\circ}\text{C}$  and the relative humidity not more than 75%.
  - (2) The leakage current of an aluminum electrolytic capacitor tends to increase when stored for a long time. This tendency becomes more prominent if the ambient temperature is high. The leakage current will be decreased by voltage application. If necessary, treatment by voltage application should be made on the capacitors which have been stored for a long period (more than 2 years after production).
  - (3) Do not store capacitors at a place where there is a possibility that they may get water, salt or oil spill.
  - (4) Do not store capacitors at a place where the air contains dense hazardous gas (hydrogen sulfide, sulfurous acid, nitrous acid, chlorine, ammonia etc.).
  - (5) Do not store capacitors at a place where it gets ultraviolet or radioactive rays.
6. Take either of the following measures when disposing capacitors.
  - (1) Punch a hole or crush the capacitors (to prevent explosion) before incineration.
  - (2) If they are not to be incinerated, bring them to a professional industrial waste disposal company.
7. Other notes.

Please refer to the following literature for anything not described in the product specifications or the catalog.

The Japan Electronics and Information Technology Association technical report #EIAJ RCR-2367B "Guideline of notabilia for fixed Aluminum electrolytic capacitors for use in electronic equipment."

■ About the life of an aluminum electrolytic capacitor:

1. Estimation of life neglecting the ripple current (when the ripple current is small enough).

Generally, the life of an aluminum electrolytic capacitor is closely related with its ambient temperature and the life will be approximately the same as the one obtained by Arrhenius' equation.

$$L = L_0 \times 2^{((T_0 - T) / 10)} \dots\dots\dots(1)$$

Where L : Life at temperature T (h)  
 L<sub>0</sub> : Life at temperature T<sub>0</sub> (h)  
 T<sub>0</sub> : Upper category temperature (°C)  
 T : Ambient temperature (°C)

The effects to the life by derating of the applied voltage etc. are neglected because they are small compared to that by the temperature.

2. Estimation of life considering the ripple current.

The ripple current affects the life of a capacitor because the internal loss (ESR) generates heat. The generated heat will be:

$$P = I^2 \times R \dots\dots\dots(2)$$

Where I : Ripple current (Arms.)  
 R : ESR (Ω)

At this time the increase in the capacitor temperature will be:

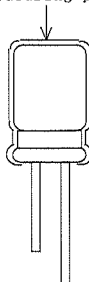
$$\Delta T = I^2 \times R / (A \times H) \dots\dots\dots(3)$$

Where ΔT : Temperature increase in the capacitor core (K)  
 A : Surface area of the capacitor (cm<sup>2</sup>)  
 H : Radiation coefficient, Approx. 1.5~2.0×10<sup>-3</sup> W/(cm<sup>2</sup>·K)

The above equation (3) shows that the temperature of a capacitor increases in proportion to the square of the applied ripple current and ESR, and in inverse proportion to the surface area. Therefore, the amount of the ripple current determines the heat generation, which affects the life.

The value of ΔT varies depending on the capacitor types and operating conditions. The usage is generally desirable if ΔT remains less than 5K. The measuring point for temperature increase due to ripple current is shown below.

Measuring point



From our test results:

(1) The life equation considering the ambient temperature and the ripple current will be:

$$L = L_d \times 2^{((T_0 - T) / 10)} \times K^{(-\Delta T / 10)} \dots\dots\dots(4)$$

Where L<sub>d</sub> : Life at DC operation (h)  
 K : Ripple acceleration factor (K=2)

(2) The life equation based on the life with the rated ripple current applied under temperature will be a conversion of the above equation (4), as below:

$$L = L_r \times 2^{((T_0 - T) / 10)} \times K^{((\Delta T_0 - \Delta T) / 10)} \dots\dots\dots(5)$$

Where L<sub>r</sub> : Life at upper category temperature with the rated ripple current (h)  
 ΔT<sub>0</sub> : Temperature increase at capacitor core, at upper category temperature (K)

(3) The life equation considering the ambient temperature and the ripple current will be a conversion of the above equation (5), as below:

$$L = L_r \times 2^{((T_0 - T) / 10)} \times K^{(1 - (I / I_0)^2) \times (\Delta T_0 / 10)} \dots\dots\dots(6)$$

Where I<sub>0</sub> : Rated ripple current at the upper category temperature (Arms.)

Since it is actually difficult to measure the temperature increase at the capacitor core, the following table is provided for conversion from the surface temperature increase to the core temperature increase.

Case Diameter	~10	12.5~16	18	20~22	25	30	35
Core/Surface	1.1	1.2	1.25	1.3	1.4	1.6	1.65

※ The life expectancy formula shall in principle be applied to the temperature range between the ambient temperature of +40°C and upper category temperature. The expected life time shall be about fifteen years at maximum as a guide in terms of deterioration of the sealant.

## X-ON Electronics

Largest Supplier of Electrical and Electronic Components

*Click to view similar products for [Aluminium Electrolytic Capacitors - Snap In](#) category:*

*Click to view products by [Taiyo Yuden](#) manufacturer:*

Other Similar products are found below :

[EET-XB2W221LA](#) [108LMB200M2ED](#) [LGM2W181MELA25](#) [MVK-25VC33-M-6.3\\*5](#) [ALC40F1012DH](#) [ALC40E1004EL](#)  
[LGZ2W151MELB40](#) [LGZ2W271MELC45](#) [LGZ2W221MELC40](#) [LGZ2W151MELC30](#) [LGZ2W121MELC25](#) [ALA8DA561EF500](#)  
[DCMC142T250AB2A](#) [ESMH630VSN123MA45U](#) [ESMH630VRT183MB50U](#) [CL271MPI40B](#) [E81D251VNN331MQ35U](#)  
[ELXS451VNN820MP25S](#) [ESMM181VSN402QA70U](#) [ELXG160VNN562MP25S](#) [ESMH160VNN104MA80U](#) [EKMW421VSN391MQ45S](#)  
[KN821M25035\\*30C](#) [152EC0351](#) [KS200M821SI225\\*35TA-1B1ET](#) [EKHE451VSN102MR60Z](#) [TDA63V4700M22\\*50 V](#) [152EC0325](#)  
[HP221M450N350AP4](#) [152EC0329](#) [152EC0566](#) [KN331M45035\\*30A](#) [KN821M45035\\*56P4](#) [152EC0327](#) [HP471M250N300AP4](#)  
[TLS500V100M25.4\\*30 V](#) [KN331M40030\\*30A](#) [TLS315VS470M30\\*30 VS](#) [152EC0337](#) [TDA35VS4700M22\\*30 VS](#) [152EC0340](#)  
[KN221M40025\\*30A](#) [152EC0328](#) [450USC470MEFCSN35X45](#) [152EC0332](#) [152EC0339](#) [KS331M45030\\*50A](#) [152EC0344](#)  
[SW32V681MNNXS08S2](#) [152EC0341](#)