

CONNECTORS

Operation: 焊线式/带焊孔 阻燃级 10A 超大电流 DC 电源连接器



LTEM NO.: DC-028L (Series)

(L10.0×W7.2×H11.6mm DC-CONNECTORS)



精密部品 NICETY

可靠 STABILIZE

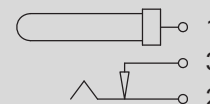
適合環保 RoHS

Technical parameter

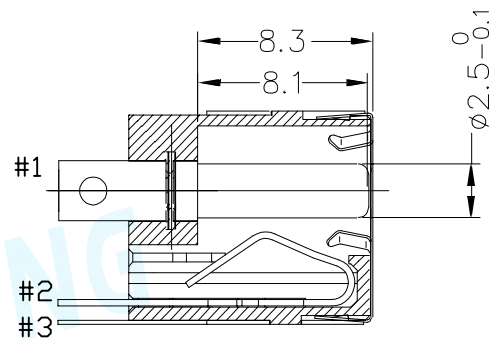
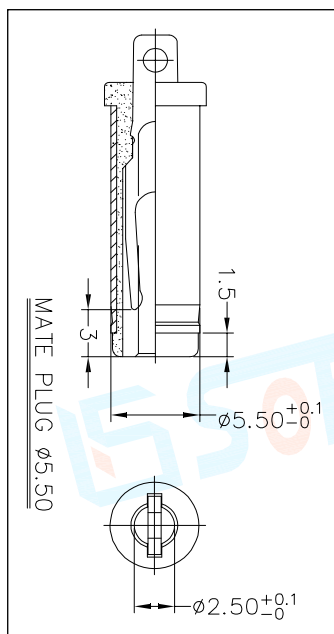
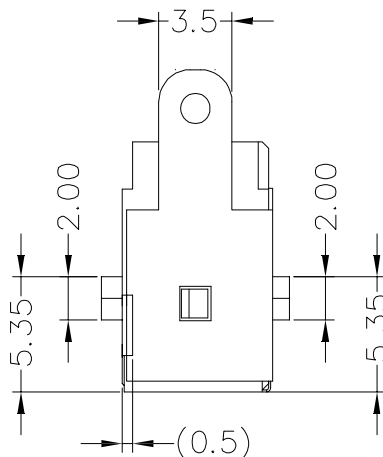
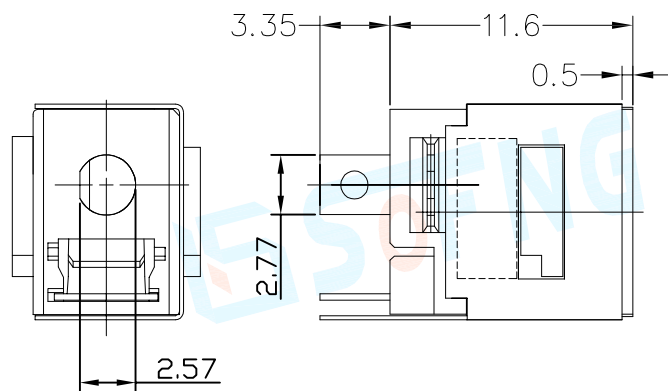
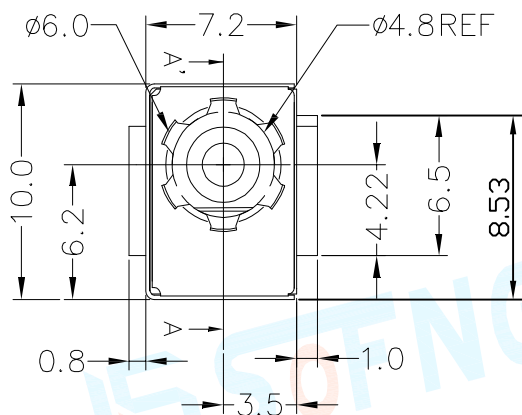
PROJECT	LEVEL	A[better product]	B[average product]
Electrical Properties	Contact Rating	10A, 24V DC	
	Initial Contact Resistance	50mΩ max.	
Durable Performance	Insulation Resistance	100MΩ min.500V DC	Skey/PD: 100MΩ min.300V DC
	Withstand Voltage	500V AC for 1 minute	350 V AC for 1 minut
	There No Load	6,000 Cycles	5,000 Cycles
	Rated Load	5,000 Cycles	4,000 Cycles
Storage temp.		-35℃~+75℃(Operating Temp:)	
Operating Force		IF: 35N MAX. (EF: 10. 0N MIN.)	
Heat Rrsistance		IR Ref low: 235℃, 5sec. Manual: 350℃, 3sec.	

Material declaration		
No.	NAME	Description
① A	基座	PPA 热塑性塑胶[黑色]
② B	卡件	PPA 热塑性塑胶[黑色]
③ C	静态端子	黄铜 H62[镀银/锡基 50u' min]
④ D	动态端子	磷铜 H65[镀银/锡基 50u' min]
⑤ E	前盖	不锈钢 SUS304
⑥ F	外壳	黄铜 H62[镀银/锡基 50u' min]
⑦ G	内芯针	H62 黄铜 Φ 2.5[镀银]

CIRCUIT DIAGRAM



Unit:mm



X-ON Electronics

Largest Supplier of Electrical and Electronic Components

Click to view similar products for [DC Power Connectors](#) category:

Click to view products by [SOFNG](#) manufacturer:

Other Similar products are found below :

[KLDX-SMT-0202-BPTR](#) [171-0722-E](#) [K596](#) [4C6831AX](#) [10073976-112LF](#) [LCB60PW-M](#) [LCB60PB-M](#) [LCB50PW-M](#) [LCB40PW-M](#)
[LCC30PW-M](#) [LCC40PB-M](#) [LCB40PB-M](#) [LCB50PB-M](#) [DC-002-100](#) [DC-031A-130](#) [DC-031A-100](#) [DC-003A-130](#) [DC-045-130](#) [DC-192-](#)
[130](#) [DC-033-130](#) [DC-011-100](#) [DC-002F-130](#) [DC-002-130](#) [DB-14-2F](#) [DC-183B](#) [DC-060-04A](#) [DC-099-200](#) [DC-015-250-A](#) [DC-016-200-A](#)
[DC-005A-200](#) [DC-044A-200](#) [DC-088-200](#) [DC-022A-200](#) [DC-038-150](#) [DC-012A-250](#) [DC-005C-130](#) [DC-012A-200](#) [DC-098-200](#) [DC-015-](#)
[250-P](#) [DC-015-200-A](#) [DC-013-200](#) [DC550250-1047-2H](#) [DC550250-1046-2H](#) [DC511B-117L0-001-C1](#) [DC-005A-25A](#) [DT-5525008](#) [DC-](#)
[005R-8A-2.5](#) [DC-044G2.0-PU](#) [DC-019-2.0](#) [DC-033A-1.0](#)