



### 主要信息

产品类型	负荷开关
产品短名	ISW
开关应用	控制 隔离
极数	3P
使用类别	AC-22A
隔离功能	适用

### 补充信息

额定工作电流 [Ie]	32 A 在...上 400 V AC 50/60 Hz
额定工作电压 [Ue]	415 V AC 50/60 Hz
闭合容量 [Icm]	4.2 kA 单独隔离开关
额定短时耐受电流 [Icw]	1260 A 在 1 s 符合 IEC 60947-3
额定绝缘电压 [Ui]	500 V AC 50/60 Hz
额定冲击耐受电压 [Uimp]	6 kV 符合 IEC 60947-3
控制类型	手柄
本地信号指示	开/关指示
触点位置指示	有
安装类型	固定式
安装方式	DIN 导轨安装
与母线兼容性	兼容 上接线或下接线:
宽度 (9mm的倍数)	6
高度	94 mm
宽度	54 mm
深度	78.5 mm
机械寿命	20000 次
电气寿命	15000 次
接线能力	隧道式端子 上接线或下接线 适用 1 电缆 1...35 mm <sup>2</sup> 单股硬线 不带箍线端子 隧道式端子 上接线或下接线 适用 1 电缆 1...25 mm <sup>2</sup> 软线 (可选) 带或者不带箍线端子
剥线长度	14 mm
紧固力矩	3.5 N.m

## 环境

符合标准	GB 14048.3 IEC 60947-3
产品认证	CE CCC
IP 保护等级	IP20 符合 IEC 60529
污染等级	3 符合 IEC 60947-3
抗湿热性	2
相对湿度	95 % 在...上 55 °C
运行温度	-25...60 °C
贮存环境温度	-40...85 °C

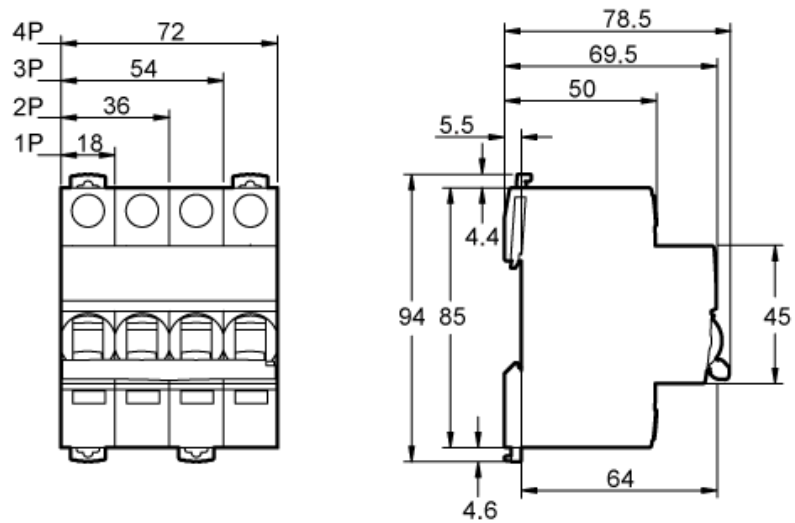
## 可持续性

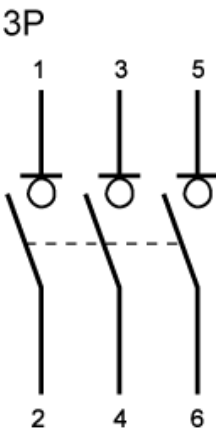
REACH法规	<a href="#">REACH 声明</a>
REACH ( 不含 SVHC )	是
欧盟ROHS指令	符合 <a href="#">欧盟ROHS声明</a>
无有毒重金属	是
无汞	是
RoHS 豁免信息	是
中国 ROHS 管理办法	<a href="#">中国 ROHS 声明</a> 自主符合中国 ROHS ( 中国 ROHS 管控范畴之外的产品 )

## 合同保修

保修单	18 个月
-----	-------

尺寸(mm)





## **X-ON Electronics**

Largest Supplier of Electrical and Electronic Components

*Click to view similar products for [Schneider manufacturer](#):*

Other Similar products are found below :

[101MPCX-356](#) [101MPCX-415](#) [103MX-2](#) [107DIP-1](#) [107DIP-3](#) [107DIP-5](#) [107DIP-7](#) [107DIP-8](#) [117DIP-176](#) [117SIP-1](#) [117SIP-18](#) [117SIP-3](#)  
[117SIP-6](#) [11HPX-75](#) [13195](#) [13196](#) [13197](#) [13198](#) [131MPCX-2](#) [13394](#) [13433](#) [13434](#) [13435](#) [13441](#) [13442](#) [13444](#) [13957](#) [13958](#) [13963](#) [15-](#)  
[151-7](#) [1530S6G1](#) [15337](#) [15363](#) [1551B19G3](#) [16-1120-8](#) [16-1197](#) [16-1278](#) [16-1324](#) [16-1325](#) [16-1328](#) [16-1332](#) [16-1340](#) [16-1342](#) [16-1344](#)  
[16-1350](#) [16-1351](#) [16-700DIN](#) [16-700ST-1](#) [16-711C1](#) [16-711C4](#)