

SAIA 赛亚传感股份有限公司

Saiya Sensor Co., LTD

产品承认书

SPECIFICATION

客户名称 CUSTOMER	
产品名称 PRODUCTION	VOC气体传感器
产品型号 MODEL	SY-VOC-35BPMA
版本号 VERSION NO	A2.0

广东赛亚传感股份有限公司

电话：400-003-1626

网址：[http:// www.saiyasensor.com](http://www.saiyasensor.com)

<http://www.saia.cn> www.saiacn.net

邮箱：saiya@saiyasensor.com

sensor@saiyasensor.com



客户确认 CUSTOMER CONFIRMATION	审核 CHECKED BY	编制 PREPARED BY
	李柄	钟小易

声明

本说明书版权属广东赛亚传感股份有限公司(以下称本公司)所有, 未经书面许可, 本说明书任何部分不得复制、翻译、存储于数据库或检索系统内, 也不可以电子、翻拍、录音等任何手段进行传播。

感谢您使用广东赛亚的系列产品。为使您更好地使用本公司产品, 减少因使用不当造成的产品故障, 使用前请务必仔细阅读本说明书并按照所建议的使用方法进行使用。如果用户不依照本说明书使用或擅自去除、拆解、更换传感器内部组件, 本公司不承担由此造成的任何损失。

您所购买产品的颜色、款式及尺寸以实物为准。

本公司秉承科技进步的理念, 不断致力于产品改进和技术创新。因此, 本公司保留任何产品改进而不预先通知的权力。使用本说明书时, 请确认其属于有效版本。同时, 本公司鼓励使用者根据其使用情况, 探讨本产品更优化的使用方法。

请妥善保管本说明书, 以便在您日后需要时能及时查阅并获得帮助。

广东赛亚传感股份有限公司

产品描述

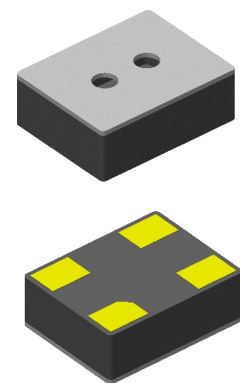
SY-VOC-35BPMA气体传感器主要由MEMS硅基加热器、纳米材料和表贴陶瓷壳体三部分构成，是一款检测VOC浓度的气体传感器。该款气体传感器具有较高灵敏度，受温湿度影响小，稳定性好。

检测原理

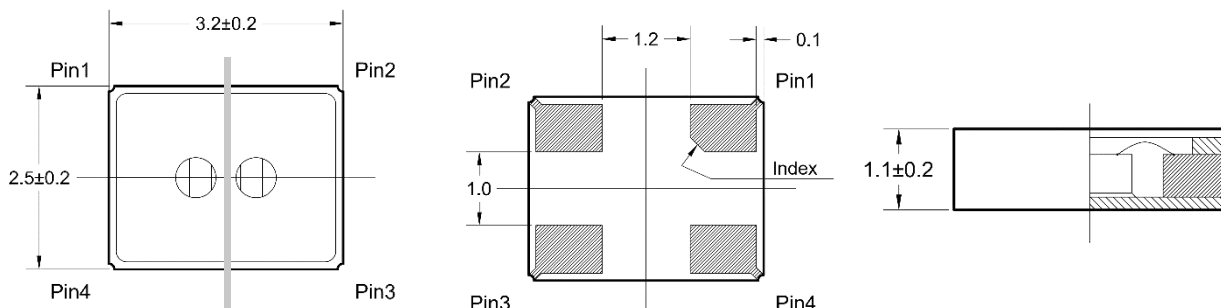
当传感器稳定工作于洁净空气环境时，设定此时传感器的敏感电阻为传感器基准电阻（R0），一旦空气中有被测气体存在时，半导体材料的电导率会变化，传感器的敏感电阻（Rs）也随之改变。根据传感器敏感电阻（Rs）和传感器基准电阻（R0）的比值来映射计算被测气体的浓度。

产品特点及应用

产品特点	应用
<ul style="list-style-type: none"> 高灵敏度 	<ul style="list-style-type: none"> 室内空气质量
<ul style="list-style-type: none"> 低功耗 	<ul style="list-style-type: none"> 空气净化器
<ul style="list-style-type: none"> MEMS工艺 	<ul style="list-style-type: none"> 新风系统
	<ul style="list-style-type: none"> 物联网



传感器结构示意图

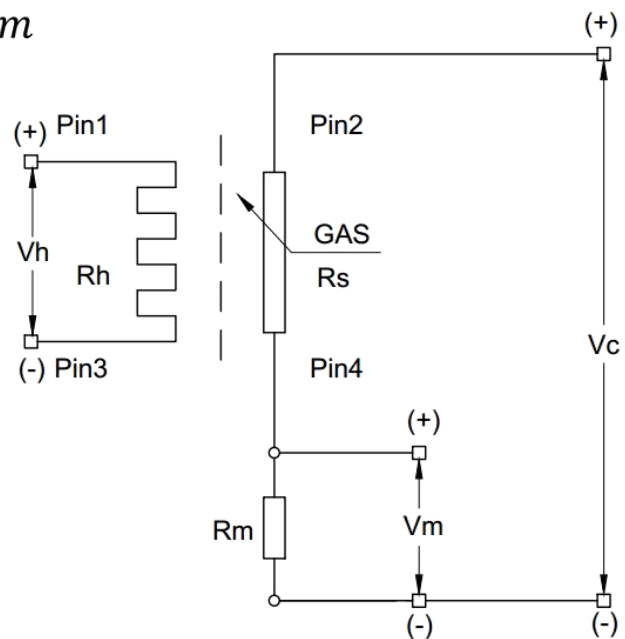


传感器基本电路

传感器基本检测电路主要由加热器电压（ V_h ）、回路测量电压（ V_c ）和负载匹配电阻（ R_m ）组成。加热器电压（ V_h ）用于激活和保持纳米材料的灵敏度，回路测量电压（ V_c ）结合负载匹配电阻（ R_m ）用于测定负载匹配电压（ V_m ）。传感器敏感电阻（ R_s ）可根据负载匹配电压（ V_m ）的测定值进行计算，即：

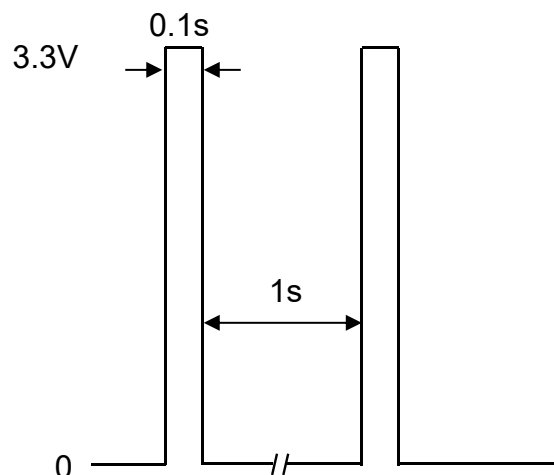
$$R_s = \left(\frac{V_c}{V_m} - 1 \right) \times R_m$$

PIN脚	名称	描述
1	RH 1	加热电极1
2	RS 1	测量电极1
3	RH 2	加热电极2
4	RS 2	测量电极2



加热及测量电压

向传感器的加热器Pin1和Pin3施加1.5V持续稳恒电压（ V_h ），对Pin2和Pin4施加周期为1.1s的测量电压（ V_c ），每个 V_c 施加过程中，最初的0.1s电压为3.3V，剩下的1s不施加电压。在施加0.1s的电路脉冲电压的过程中对传感器的输出进行测定。

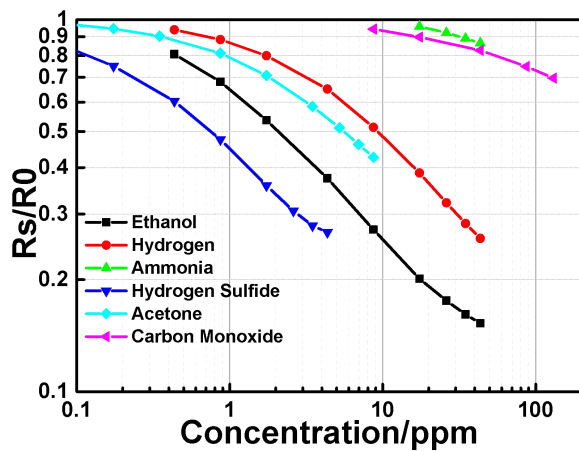


技术指标

项目		典型值
封装形式		表贴陶瓷
检测原理		金属氧化物半导体
检测对象		乙醇、丙酮、氢气、硫化氢等
检测范围		0.1~500 ppm
加热电压		1.5~1.8V DC
回路电压		V _{ch} =1.8~5V DC, 0.1s V _{cl} =0V DC, 1s
预热时间		> 1 h
标准测试条件下的电器特性	加热器电流	17 mA
	加热器功耗	26 mW
	加热器电阻	80~100 Ω
	敏感电阻	1 KΩ~300 KΩ (空气中)
	灵敏度(R _s 变化率)	≤ 0.3 R _s (10 ppm 乙醇)/R ₀ (空气中)
	响应时间(T ₉₀)	< 20 s
	恢复时间(T ₉₀)	< 60 s
标准测试条件	测试环境	20±2 °C, 65%±5% RH
	加热电压	1.5 V DC
	回路电压	V _{ch} =1.8~5V DC, 0.1s V _{cl} =0V DC, 1s
	负载电阻	20 KΩ (可调)

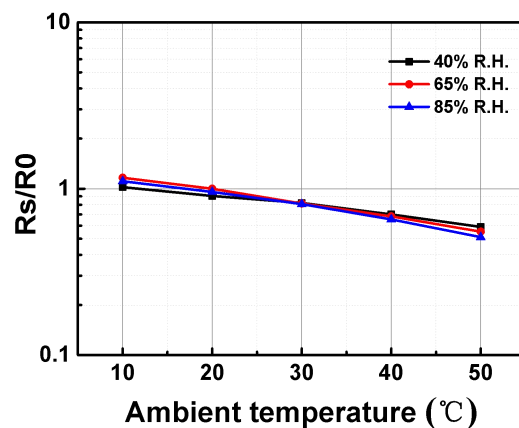
交叉灵敏度曲线

下图是在标准试验条件下的灵敏度特性曲线。纵坐标为不同气体浓度下传感器电阻比 (R_s/R_0)，横坐标为气体浓度。 R_s 表示传感器在不同浓度气体中的电阻值； R_0 表示传感器在洁净空气中的电阻值。



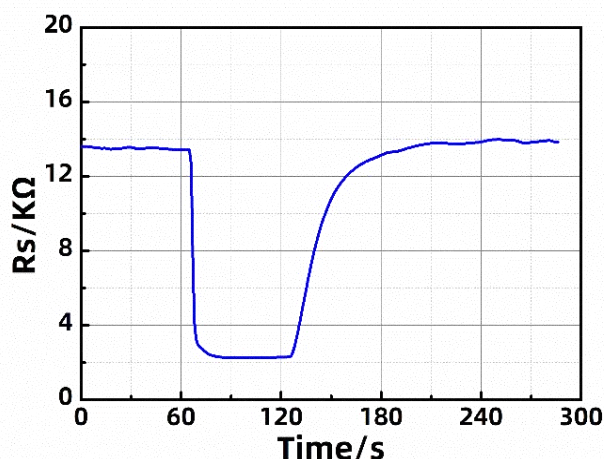
温湿度特性曲线

下图是在标准试验条件下的温湿度特性曲线。纵坐标为不同温湿度下传感器电阻比 (R_s/R_0)，横坐标为温度。 R_s 表示传感器在各种温湿度下清洁空气中的电阻值； R_0 表示传感器在清洁空气中，温/湿度为20° C/65% R.H.时的电阻值。



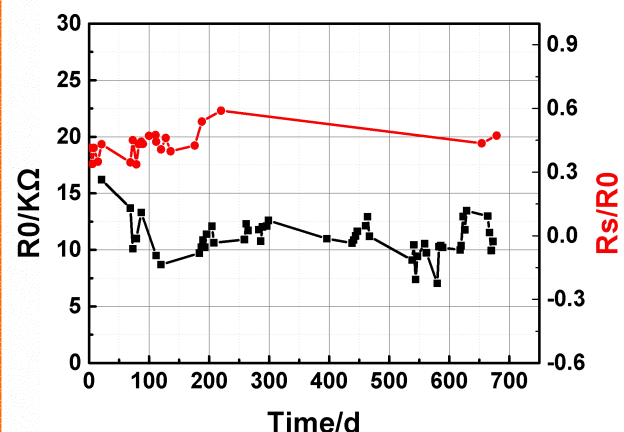
响应恢复特性

下图是在标准试验条件下的响应恢复特性曲线。纵坐标为传感器的敏感电阻 R_s ，横坐标为测试时间，测试气体为10 ppm乙醇气体。



长期稳定特性

下图是在标准试验条件下的长期稳定特性曲线。左纵坐标为传感器在空气中的敏感电阻 R_0 ，右纵坐标为传感器对5 ppm乙醇气体的灵敏度 R_s/R_0 ，横坐标为老化时间。



环境规范

传感器特性在以下环境中有效，短时间暴露在温度范围外不会损害传感器

运行环境		存储环境	
温度范围	-20~60℃	储存温度范围	-40~80℃
湿度范围	5%~95%	储存湿度范围	5%~95%

机械应力实验

项目	条件
机械振荡	频率为10Hz~55Hz~10Hz、振幅1.5mm正弦波的扫频试验，三个相互垂直轴线方向，每个方向10次，共30次
跌落	在混凝土地面自由跌落3次，跌落高度为800mm

使用说明

焊接条件

a、手动焊接

- 传感器透气孔贴高温胶带
- 含氯较少的松香助焊剂
- 焊接温度：不大于350℃
- 持续时间：小于5s

b、回流焊接

- 焊接温度：不大于350℃
- 持续时间：小于10s
- 避免助焊剂蒸汽

传感器预热

传感器在不同电情况下长时间储存，电阻会发生可逆性漂移，使用前需要对传感器进行预热，预热电压与加热电压 V_H 保持一致。预热时间建议如下：

储存时间	预热时间
3个月以下	≤12h
3~6个月	≤24h
6个月以上	≤48h

注意事项

- 1、传感器的使用和储存必须避免长期暴露于强酸、强碱、强腐蚀性气体环境，否则会影响传感器性能，可能造成传感器不可恢复性劣变或损坏。
- 2、传感器需要与所有硅酮来源保存隔离，如果传感器的表面吸附了硅化合物蒸气，传感器的敏感材料会被硅化合物分解形成的二氧化硅包裹，抑制传感器的敏感性，并且不可恢复。
- 3、传感器在使用和储存过程中应避免环境温度和湿度超出传感器适用的温湿度，否则会影响传感器中的敏感材料层，使其性质变化，导致传感器损坏。
- 4、传感器使用过程中需按照规定施于加热电压和测量电压以达到最优的测试性能。避免给予高电压，否则会导致传感器内部结构件不可逆损坏。
- 5、传感器需要在规定的目标气体浓度范围内进行检测，应避免长期处于高浓度目标气体，否则无法正常展现其传感性能，甚至可能导致传感器损坏。
- 6、传感器使用或运输过程中需要避免超高强度振动及冲击，如超声波振动等会造成传感核心元件损坏。

X-ON Electronics

Largest Supplier of Electrical and Electronic Components

Click to view similar products for [Saiya Sensor manufacturer](#):

Other Similar products are found below :

[SWS-0608 -05](#) [SY10-VA2](#) [SY1B](#) [SY-8120-4](#) [SY-AC-D12](#) [SY-AQM-E24](#) [SY-BSM-D12](#) [SY-CH2-4](#) [SY-CH2M-D21](#) [SY-CO-G15](#) [SY-COM-D12](#) [SYD-226S-F](#) [SY-D7212-A](#) [SY-D7212-C](#) [SYD-B223](#) [SYD-B224](#) [SYDR-3](#) [SY-G9](#) [SY-G903](#) [SYH1004](#) [SYK-14D](#) [SYK-14S](#) [SYK2](#) [SY-K4](#) [SY-K5](#) [SY-K6](#) [SYK8](#) [SYM-10-BS](#) [SY-MIR718](#) [SYMM-CH2-4](#) [SYMM-CH4-4](#) [SYMM-EtOH-4](#) [SYMM-H2-4](#) [SYMM-VOCs-4](#) [SYP-001FLM](#) [SYP-011FLM](#) [SYP10-755](#) [SYP10-A6106](#) [SYP10-A655](#) [SYP10-A68](#) [SYP10-A6LF55](#) [SYP10-AL65](#) [SYP10-B68](#) [SYP10-B6F55-L11](#) [SYP10-DX7](#) [SYP-11S](#) [SYP12-CH4](#) [SYP12-CO2](#) [SYP12-HC](#) [SYP16](#)