

SAIA 赛亚传感股份有限公司

Saiya Sensor Co., LTD

产品承认书

SPECIFICATION

客户名称 CUSTOMER	
产品名称 PRODUCTION	槽型光电接近开关
产品型号 MODEL	SY-LS671-16
版本号 VERSION NO	A2.0

广东赛亚传感股份有限公司

电话：400-003-1626

网址：[http:// www.saiyasensor.com](http://www.saiyasensor.com)

<http://www.saia.cn> www.saiacn.net

邮箱：saiya@saiyasensor.com

sensor@saiyasensor.com



客户确认 CUSTOMER CONFIRMATION	审核 CHECKED BY	编制 PREPARED BY
	李柄	钟小易

声明

本说明书版权属广东赛亚传感股份有限公司(以下称本公司)所有, 未经书面许可, 本说明书任何部分不得复制、翻译、存储于数据库或检索系统内, 也不可以电子、翻拍、录音等任何手段进行传播。

感谢您使用广东赛亚的系列产品。为使您更好地使用本公司产品, 减少因使用不当造成的产品故障, 使用前请务必仔细阅读本说明书并按照所建议的使用方法进行使用。如果用户不依照本说明书使用或擅自去除、拆解、更换传感器内部组件, 本公司不承担由此造成的任何损失。

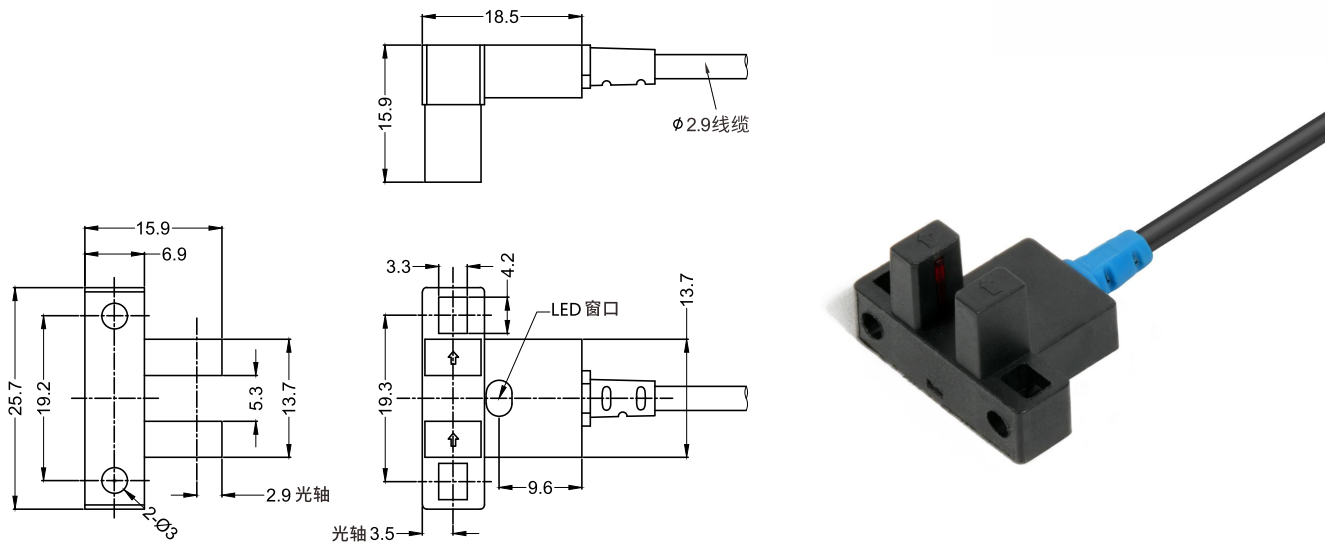
您所购买产品的颜色、款式及尺寸以实物为准。

本公司秉承科技进步的理念, 不断致力于产品改进和技术创新。因此, 本公司保留任何产品改进而不预先通知的权力。使用本说明书时, 请确认其属于有效版本。同时, 本公司鼓励使用者根据其使用情况, 探讨本产品更优化的使用方法。

请妥善保管本说明书, 以便在您日后需要时能及时查阅并获得帮助。

广东赛亚传感股份有限公司

LS671

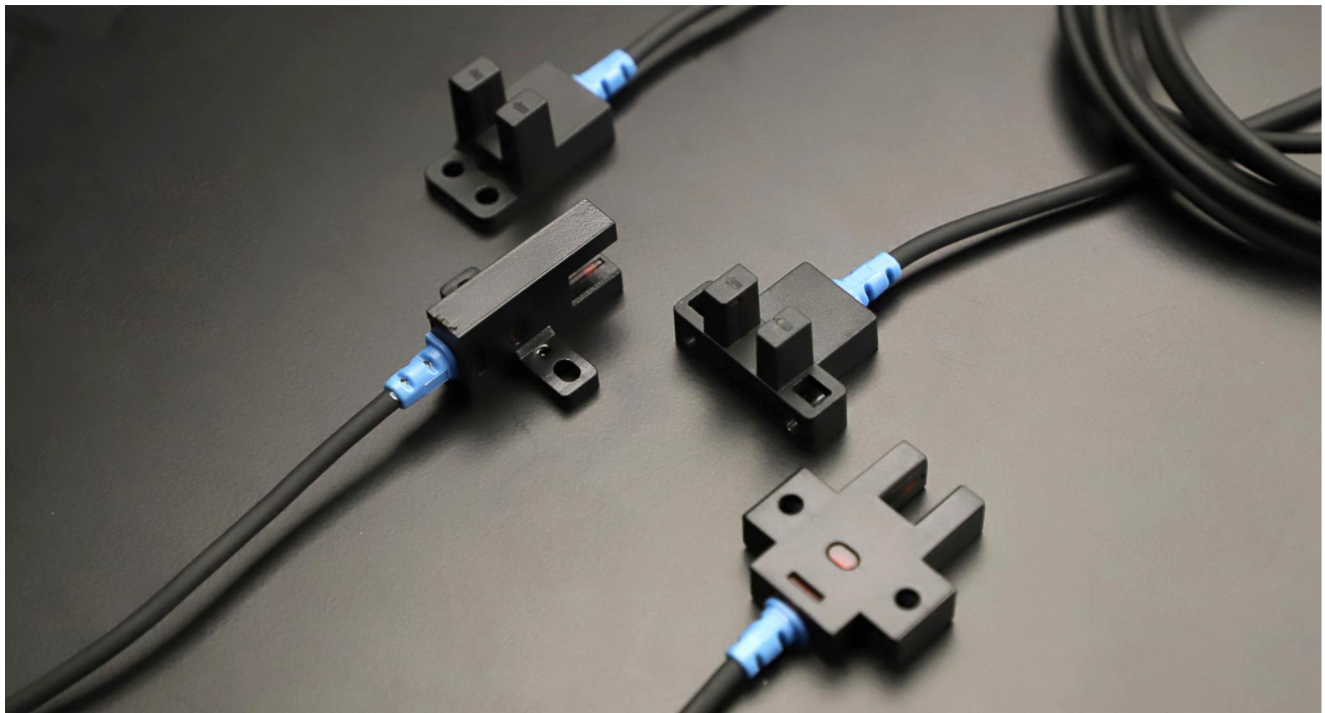


规格参数

输出方式	N: NPN输出	P: PNP输出
感应距离	5mm	
最小检测物体	0.8X1.8不透明体	
应差	≤0.05mm	
光源	红外光	
工作电压	10~30V DC	
消耗电流	≤15mA	
输出电流	≤100mA	
泄漏电流	≤0.01mA	
输出压降	≤1.5V	
重复精度	< 0.03mm	
开关频率	≤2000Hz	
指示灯	NO输出黄色（遮光）、NC输出红色（入光）	
工作环境温度	-20~+55°C	
壳体材质	塑胶壳	
标准接线方式	2m线缆	
电路保护	极性保护、浪涌保护 过载保护、短路保护	
防护等级	IP67	
接线图	<p>NPN接线图</p>	<p>PNP接线图</p>

型号选型

开关外形	安装方式	线式	标准产品型号常开	输出形式
LS670	5mm槽型	四线NPN	LS670N2-02	NPN NO+NC
		四线PNP	LS670P2-02	PNP NO+NC
LS671	5mm槽型	四线NPN	LS671N2-02	NPN NO+NC
		四线PNP	LS671P2-02	PNP NO+NC



X-ON Electronics

Largest Supplier of Electrical and Electronic Components

Click to view similar products for [Saiya Sensor manufacturer](#):

Other Similar products are found below :

[SWS-0608 -05](#) [SY10-VA2](#) [SY1B](#) [SY-8120-4](#) [SY-AC-D12](#) [SY-AQM-E24](#) [SY-BSM-D12](#) [SY-CH2-4](#) [SY-CH2M-D21](#) [SY-CO-G15](#) [SY-COM-D12](#) [SYD-226S-F](#) [SY-D7212-A](#) [SY-D7212-C](#) [SYD-B223](#) [SYD-B224](#) [SYDR-3](#) [SY-G9](#) [SY-G903](#) [SYH1004](#) [SYK-14D](#) [SYK-14S](#) [SYK2](#) [SY-K4](#) [SY-K5](#) [SY-K6](#) [SYK8](#) [SYM-10-BS](#) [SY-MIR718](#) [SYMM-CH2-4](#) [SYMM-CH4-4](#) [SYMM-EtOH-4](#) [SYMM-H2-4](#) [SYMM-VOCs-4](#) [SYP-001FLM](#) [SYP-011FLM](#) [SYP10-755](#) [SYP10-A6106](#) [SYP10-A655](#) [SYP10-A68](#) [SYP10-A6LF55](#) [SYP10-AL65](#) [SYP10-B68](#) [SYP10-B6F55-L11](#) [SYP10-DX7](#) [SYP-11S](#) [SYP12-CH4](#) [SYP12-CO2](#) [SYP12-HC](#) [SYP16](#)