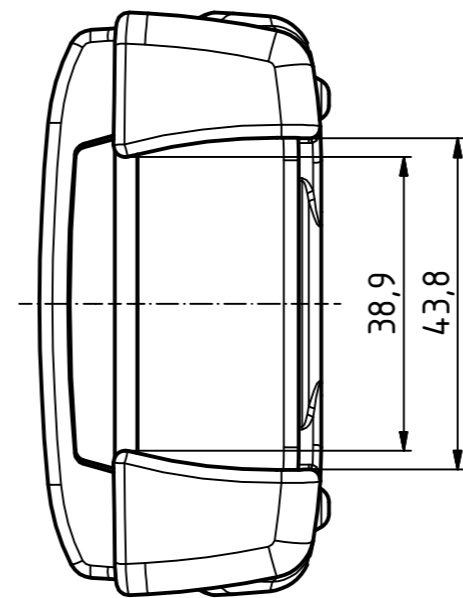
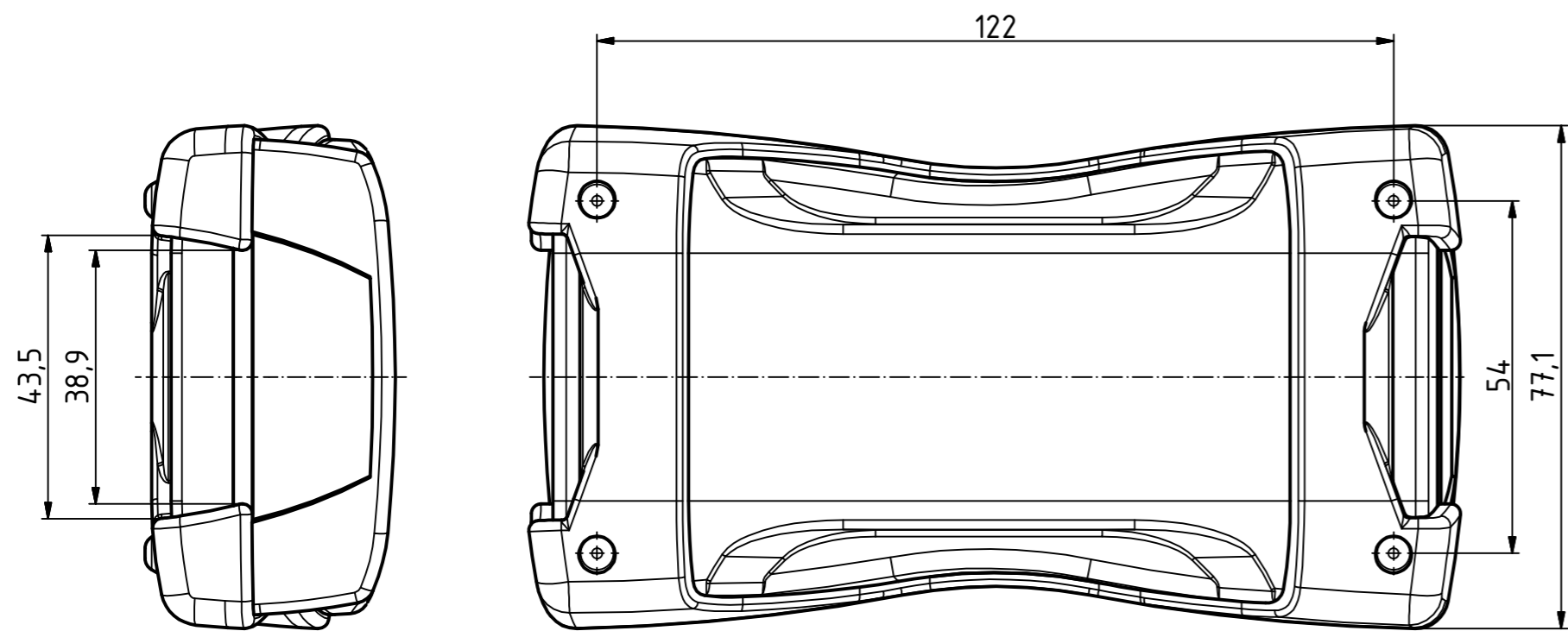
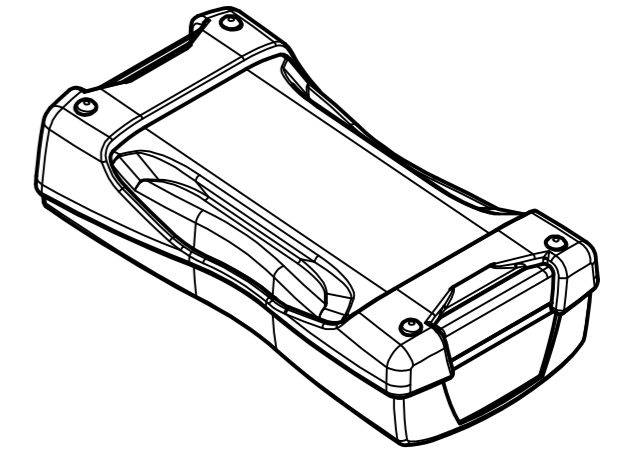


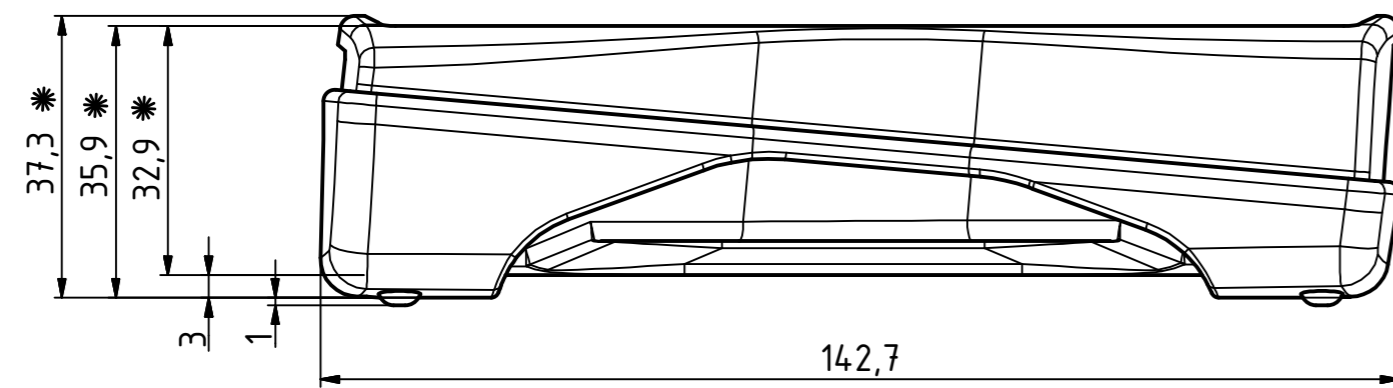
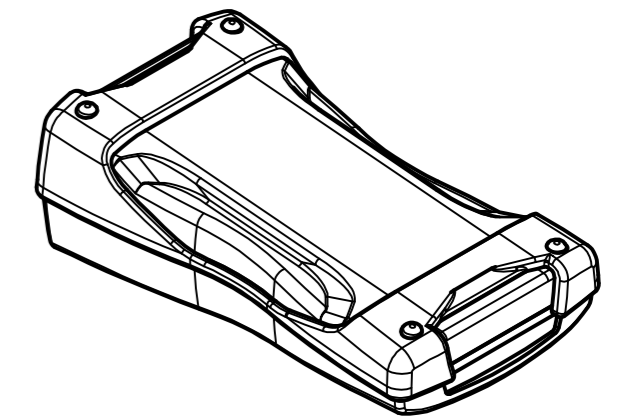
"Schutzvermerk nach DIN ISO 16016 beachten". "Please pay attention to copyright note DIN ISO 16016"



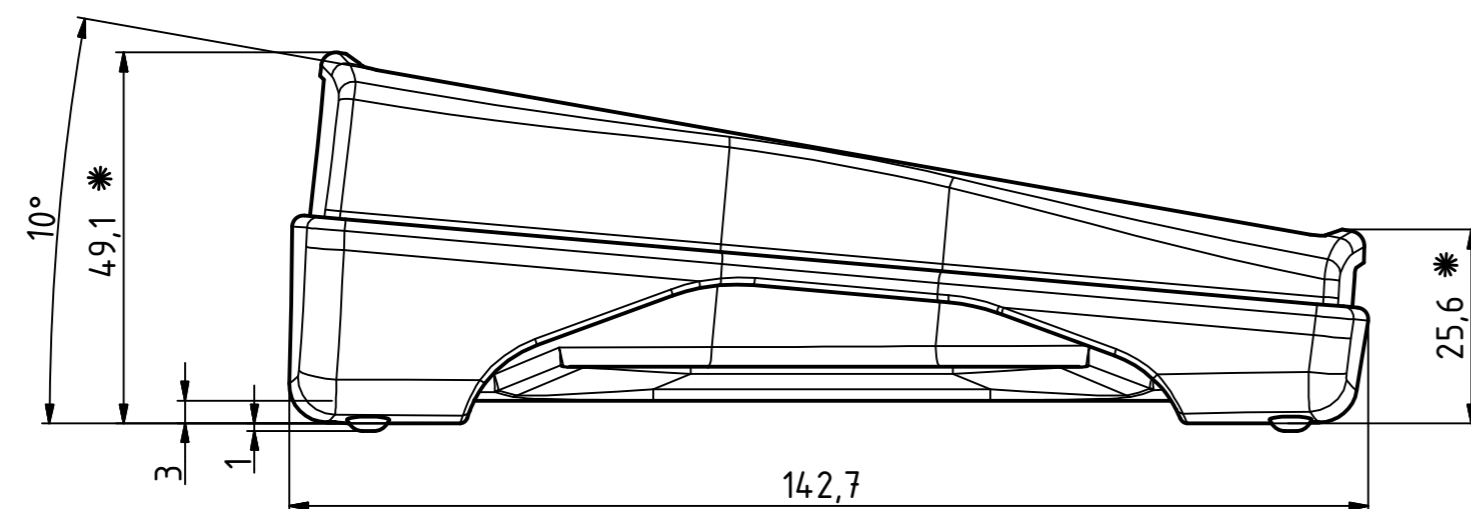
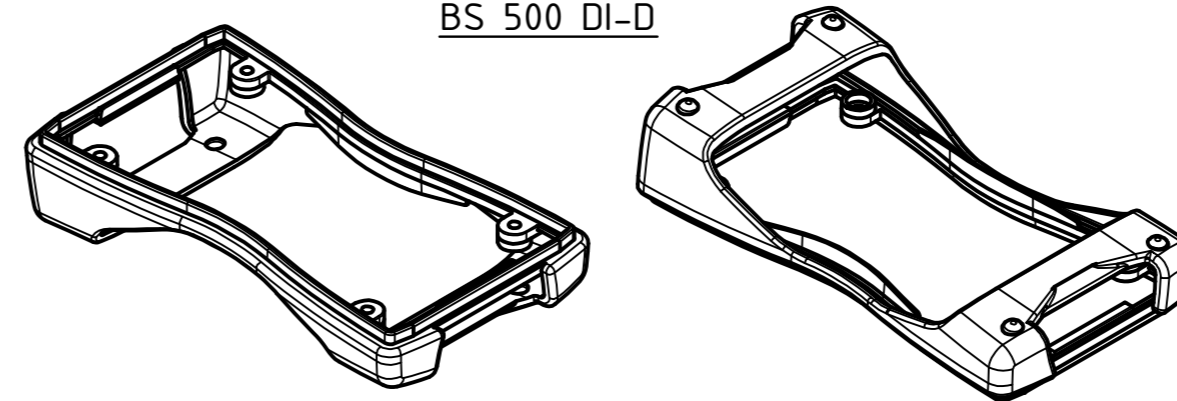
BS 500 mit DI-D
parallel montiert
BS 500 with DI-D
parallel assembled



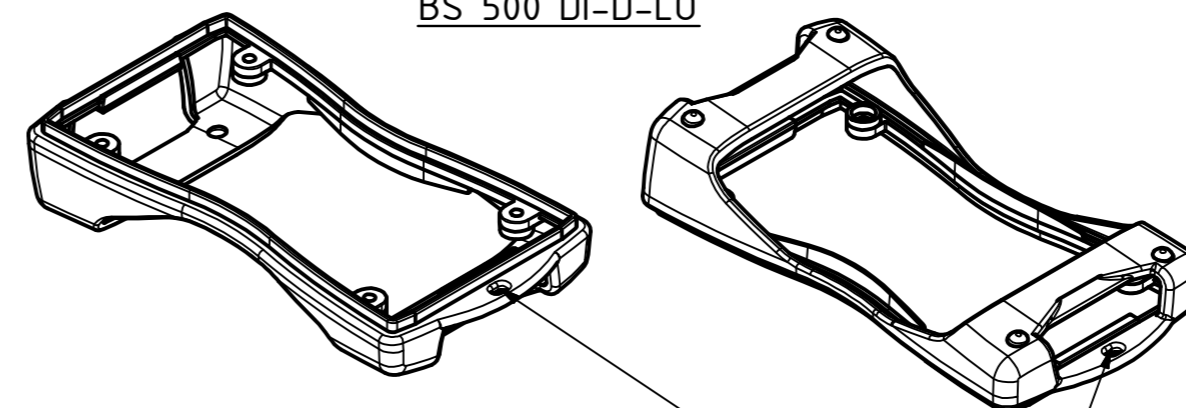
BS 500 mit DI-D
pultförmig montiert
BS 500 with DI-D
inclined assembled



BS 500 DI-D

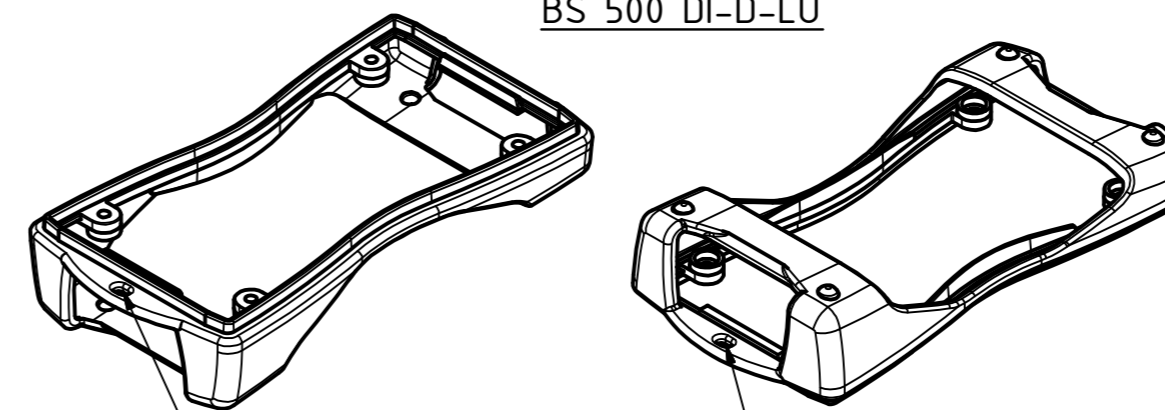


BS 500 DI-D-L0



Lasche oben
bracket upper side

BS 500 DI-D-LU



Lasche unten
bracket lower side

* Je nach Anzugsmoment verringern sich die Maße um bis zu 0,5mm
The dimensions reduce up to 0.5mm depend by the torque

Maßstab/
Scale:

Zeichnungs-Nr. / Drawing-No.:
2K 5355.106.01

Artikel / Article:
BS 500 DI-D/-L0/-LU
Katalogzeichnung
catalogue drawing

A.Nr./
Alt.No.: Datum/
Date:

DISK: 2803159.idw
Datum/Date: 26.01.2011 KH



X-ON Electronics

Largest Supplier of Electrical and Electronic Components

Click to view similar products for [Enclosures, Boxes & Cases](#) category:

Click to view products by [Rose Bopla](#) manufacturer:

Other Similar products are found below :

[M-10-PLATED 60221-01](#) [M17-L-PLN 63310-01-000](#) [6711GSKT MDC-862-PLAIN-ALUM 83535-01-508](#) [90026-501-000](#) [1301280087](#)
[138-PLAIN 144011](#) [EAS-500 \(BLACK ANO\) 2062750000](#) [2697466](#) [1928952](#) [AKG 33 16 80 ME 2106-IR](#) [2792057](#) [2906241](#) [2906254](#)
[H5031](#) [M-10-LID-PLATED CU-284](#) [MDC-532-PLAIN-ALUM B137](#) [5400TN 043853](#) [11416P](#) [KR8-315](#) [UM-SE-A73-R BK](#) [TUF 55 25](#)
[100 ME 332-907](#) [52213](#) [EKJB 24560-245](#) [144012](#) [M18-L-PLTD 73095-510-000](#) [CNM-0303 Black](#) [S3A-453213-S](#) [ALUG702RD040-IR](#)
[P/4.2](#) [PC 1919 13 G-2FSH](#) [PC 200/175 XHT](#) [PCM 125/100 T](#) [PRO11.5](#) [P33133313](#) [13700401](#) [13701001](#) [12741401](#) [13750801](#)