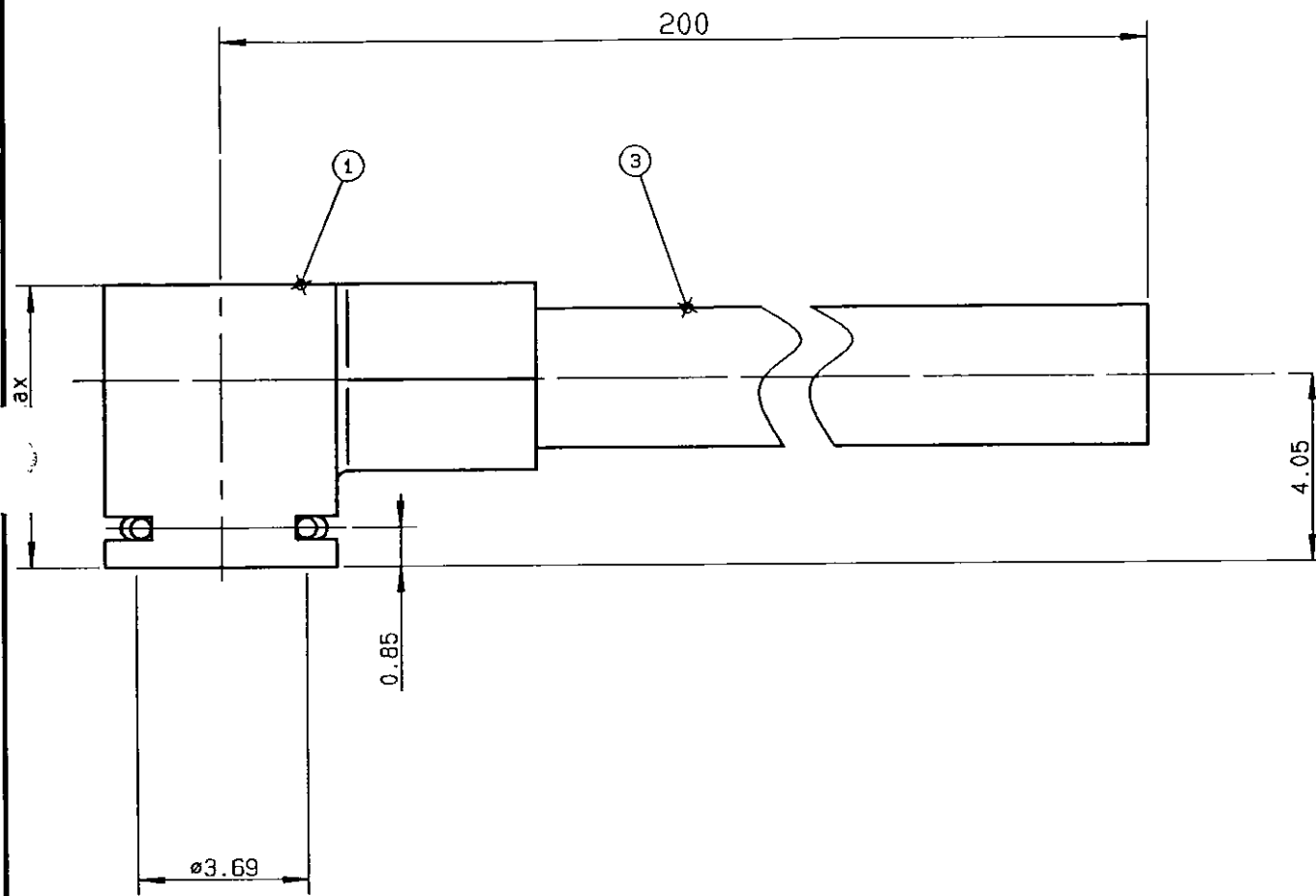


**MMT FEMALE 20 CM  
CABLE 2/50 S-BR**

**R284.008.001**  
SERIES MMT



- \*1\* Connector A : R210.153.000
- \*2\* Connector B :
- \*3\* Cable : C291.145.007
- Type : CAB HF 2/50 RG 178 BROWN

NOMINAL IMPEDANCE 50  $\Omega$   
 FREQUENCY RANGE 0-8 GHz  
 TEMPERATURE RATING -55/+100 °C  
 V.S.W.R 1.10 + .05 x F(GHz)Maxi  
 RF INSERTION LOSS 0.20  $\sqrt{F}$ (GHz) dB Maxi  
 VOLTAGE RATING 170 Veff Maxi  
 DIELECTRIC WITHSTANDING VOLTAGE 500 Veff Mini  
 INSULATION RESISTANCE 5000 M $\Omega$ Mini

WEIGHT gr  
 CABLE RETENTION 20 N Mini

OTHERS CHARACTERISTICS

SPECIFICATION

ISSUE

CREATION DATE

FILE PART-NUMBER

9722A02

10-OCT-96



**RADIALL**®

Ces renseignements sont donnés à titre indicatif. Dans le but constant d'améliorer nos produits nous nous réservons le droit d'apporter toutes modifications jugées utiles.

Connect to the future

GONZALEZ

## X-ON Electronics

Largest Supplier of Electrical and Electronic Components

*Click to view similar products for [RF Cable Assemblies](#) category:*

*Click to view products by [Radiall](#) manufacturer:*

Other Similar products are found below :

[73-6352-10](#) [73-6353-3](#) [73-6364-6](#) [R285001001](#) [R288940004](#) [145111-05-12.00](#) [1661-C-24](#) [1801171170914KE](#) [24P104C24J1-012](#)  
[24P104C24P1-006](#) [24P104C24P1-018](#) [24P204C24J1-003](#) [172-2150-EX](#) [1800920920914PJ](#) [FCB-3030-ALT](#) [21117-046](#) [21117-050](#) [PCX-24-](#)  
[50](#) [24P103C24P2-003](#) [25P203C25P2-003](#) [R284008001](#) [R285001021](#) [R285426000](#) [R288940003](#) [4814-BB-24](#) [5260-72](#) [JT2N1-CL1-1F](#) [DLP-](#)  
[COAX1](#) [4814-K-48](#) [115101-09-06.00](#) [MXHT83QE3000](#) [CCNTN2-MM-LL335-26](#) [73-6351-25](#) [73-6352-3](#) [73-6353-25](#) [1800920920610PJ](#)  
[GD0BQ0BQ024.0](#) [1-3636-600-5210](#) [TL8A-11SMA-11SMA-01500-51](#) [R284C0351060](#) [R288940009](#) [R284C0351028](#) [R288940002](#) [9702-](#)  
[1SL-1](#) [PT82NSMA](#) [73-6353-10](#) [R285020301W](#) [PCX-18-50](#) [Minibend-9](#) [Minibend-4](#)