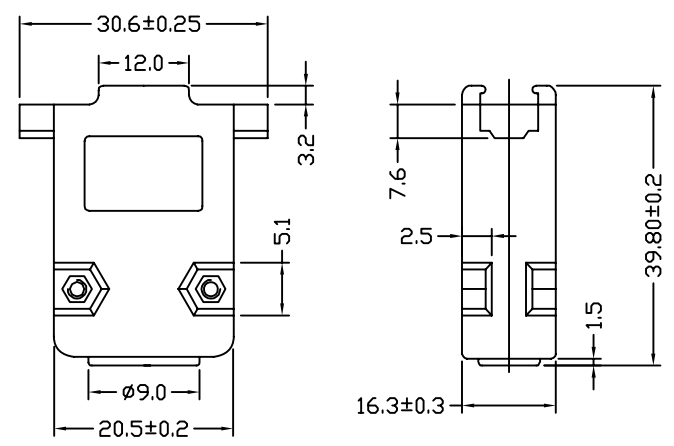


1 2 3 4 5 6 7 8

A  
B  
C  
D  
E

A  
B  
C  
D  
E

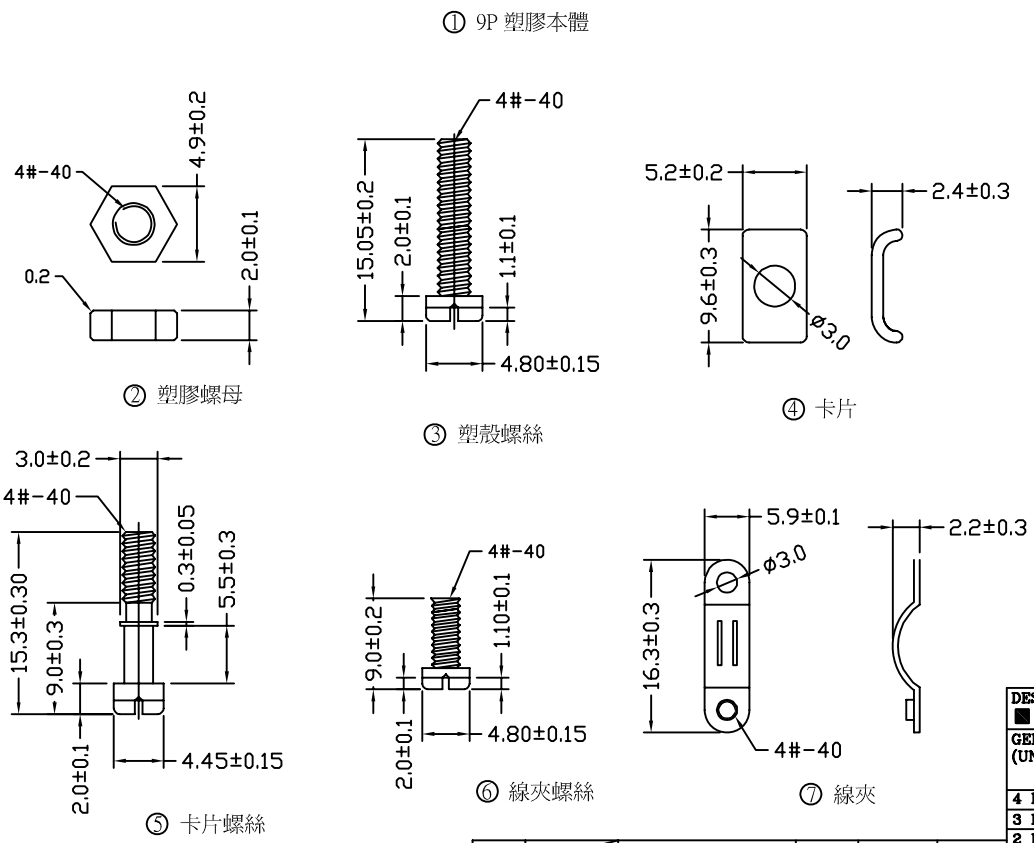


MATERIAL:  
SHELL: ABS RESIN, GREY,  
BLACK OF CHROM PLATING OVER NICKEL  
LOCKING ASSEMBLY: STEEL DD ZINC-ALLOY DIE  
CASTING, CHROMATE TERATMANT  
AFTER ZINC PLATING.

5507-09G GRAY COLOR  
5507-09B BLACK COLOR  
5507-09C CHROMATE PLATED

料件明細

Part Name	Q'TY
9P 塑膠本體	2
塑膠螺母	2
塑殼螺絲	2
卡片	2
卡片螺絲	2
線夾螺絲	2
線夾	2



PART NO.

R-SUB-B0\*0-002\*-\*\*0

NO OF CONTACTS  
A=9PIN

FITTING PLATED  
N=NI  
P=COLOR Zn  
Q=BLUE Zn  
R=Cr<sup>3+</sup>

INSULATOR COLOR  
0=BLACK  
8=GREY

INSULATOR MATERIAL  
D=ABS, NO PLATED  
E=ABS, Cr PLATED  
H=HIPS, NO PLATED

DESIGN UNITS		NAME:		nexttron	
■ mm □ INCH		DB9 芯塑膠殼及配件		NETRONICS ENGINEERING CORP.	
GENERAL TOLERANCES: (UNLESS SPECIFIED)		PART NO:		TITLE:	
		R-SUBB0*0002**0		CUSTOMER DWG	
		APPD:		DWG. NO:	
		CHKD:		010-0000-601	
		DRAWN:		SCALE: SHEET: REV.:	
		李雪萍 08/14.09		1 / 1 1 / 1 A	
4 PLACE	± 0.10	mm	INCH		
3 PLACE	± 0.15				
2 PLACE	± 0.20				
1 PLACE	± 0.30				
ANGULAR:	X° ± 0.5				

REV.	ECN. NO.	DESCRIPTION	DATE	DRAWN	APPD
A		NEW RELEASE	08/14		

1 2 3 4 5 6 7 8

## X-ON Electronics

Largest Supplier of Electrical and Electronic Components

*Click to view similar products for [Nextronics](#) manufacturer:*

Other Similar products are found below :

[Z-100083200100100](#) [Z-230011850209](#) [Z-B8103421000081](#) [Z-230011814209](#) [Z-S97311126S1BT01](#) [Z-230010826209W](#) [Z-S311024S1BT1A](#)  
[Z-230011864209](#) [Z-SUBDBBF227A092](#) [Z-SUBHPFF507A022](#) [Z-211-1021-8021-001](#) [230-010-810-209](#) [230-011-830-209](#) [231-011-820-106](#)  
[231-012-810-106](#) [231-012-840-106](#) [810-3410-012-4000](#) [Z-SUBDBAF107A090](#) [Z-211-0311-0021-001](#) [Z-81050100121000](#) [Z-](#)  
[SUBDREF607A002](#) [Z-81014100114000](#) [230-011-820-209](#) [231-011-816-106](#) [Z-100163200100100](#) [100-083-200-1001-00](#) [Z-231011816106](#)  
[Z-81026100114000](#) [Z-81064100114000](#) [Z-B8101021000081](#) [Z-S5224267B0000](#) [230-011-810-209](#) [231-011-810-106](#) [100-143-200-1001-00](#)  
[Z-81010100134000](#) [Z-S11F0207B15000](#) [Z-81030100111000](#) [Z-81016100121000](#) [Z-SUBB0B0002QH82](#) [231-011-814-106](#) [810-1410-012-](#)  
[4000](#) [213-8011-0021-001](#) [SUB-B0A0-002Q-H82](#) [Z-81014100134000](#) [100-183-100-1001-00](#) [SUB-B0C0-002Q-H82](#) [100-283-100-1001-00](#) [Z-](#)  
[SUBHBFM102A022](#) [Z-SUBHBBF107A000](#) [100-326-100-1001-00](#)