

# 承 认 书

## APPROVE SHEET

客户名称 :

Customer \_\_\_\_\_

产品名称 :

Description 金属膜电容

型号规格 :

Model Detail CBB-684J-450V P:10.0MM 长脚

批准 Approval by	审核 Checked by	拟制 Prepared by
	任志远	黄筱雅

批准 Approval by	审核 Checked by	拟制 Prepared by

供方签章 :

Supplier



客户签章 :

Customer

日期 : 2020-11-04

Date

日期 :

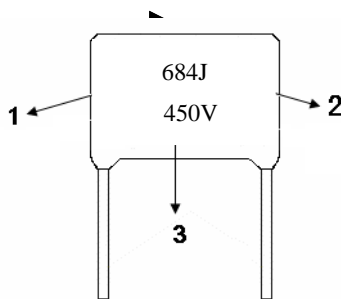
Date

东莞市达孚电子有限公司  
 东莞市达孚电子科技有限公司  
 地址: 广东省东莞市东城区上桥工业园  
 Tel: 0769-23308555 、 23308775  
 Email: dgndfcc@163.com

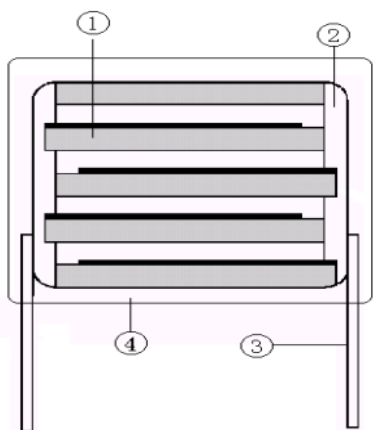
Fax: 0769-23308776

### 一、印字（举例说明）

1. 684：表示容量值
2. J：表示允许误差
3. 450V：表示额定电压



### 二、结构图

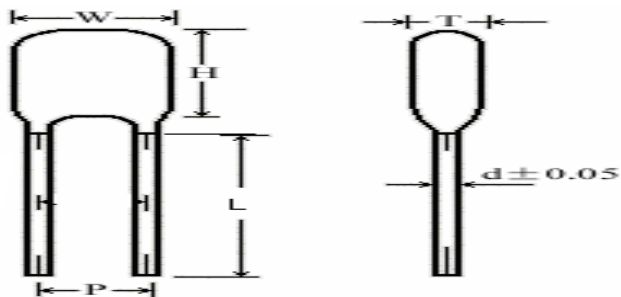


- ① 金属化聚丙烯膜
- ② 喷金层
- ③ CP 线
- ④ 环氧树脂

### 三：特性

项目	性能测试
标称容量	680000PF      1KHz 1.0V
容量误差	±5% 1KHz 1.0V
使用温度	-40 ~ +105°C ( +100°C 0.7UR )
额定电压	端子间 额定电压*1.5UR      60SEC 450VDC 端子外壳 2.0UR      60SEC
绝缘阻抗	端子间      AT 10VDC 60SEC C < 0.33 uF , R ≥ 15000MΩ C ≥ 0.33 uF , R ≥ 5000S
损失角	0 · 1% MAX 1 KHz
测试条件	1KHz, 1.0V 20°C

#### 四、尺寸



NO	客户料号	系列	规格	宽 W ±1 (mm)	高 H ±1 (mm)	厚 T ±1 (mm)	脚距 P±0.5 (mm)	线径 d±0.05 (mm)	脚长 L MAX (mm)
1		CBB	684J-450V	11.5	16	8.0	10	0.6	25

#### 五、试验

NO	项目	试验结果		试验方法
5.1	端子强度实验	拉力测试	无引脚断及电容没有损伤	IEC68-2-21-1983 (SJZ9001.21) U 直径 (D) <0.5mm 抗张力 0.5KG 时间为 10 秒 直径 (D) 0.6mm 抗张力 1.0KG 时间为 10 秒 直径 (D) >0.8mm 抗张力 2.0KG 时间为 20 秒
		弯曲测试	无引脚断及电容没有损伤	IEC68-2-21-1983 (SJZ9001.21) U 抗弯强度: 0.5KG (5N) 弯曲时间: 左右两边连续弯曲 (4*90 度)

5.2	焊锡耐热性	外观: 导线没有损伤 电容变化率 (1KHZ) $\Delta C/C$ . $\text{tg } \delta$ REFER TO: 3.4	IEC68-2-20 (1979) (SJZ901.31) T 焊锡温度: $260 \pm 5^\circ\text{C}$ 浸渍时间: $5 \pm 1\text{SEC}$
5.3	可焊性试验	约 95%以上覆盖有锡在导线上 $\Delta C/C$ . $\text{tg } \delta$ REFER TO: 3.4	焊锡温度: $235 \pm 5^\circ\text{C}$ 浸渍时间: $2 \pm 0.5$ 秒 焊料成份: 99.96%SN+0.04%AG (SN60%/SB40%)
5.4	振动试验	外观: 没有损伤 电容变化率 (1KHZ) $\Delta C/C \leq 1\%$ $\text{tg } \delta$ : $C \leq 1\mu\text{F}$ , $\leq 0.001$ 变化值 $C > 1\mu\text{F} \leq 0.003$ 变化值 IR: >测试前的 50%	IEC68-2-6 (1982) (SJZ9001.18) FC 测试频率为: 10-55HZ 10-500HZ, 10-2000HZ 振幅: 0.75mm 最大加速度: $98\text{m/S}^2$
5.5	耐寒耐热试验 温度变化试验	外观: 没有损伤 电容变化率 (1KHZ) $\Delta C/C \leq 1\%$ $\text{tg } \delta$ : $C \leq 1\mu\text{F}$ , $\leq 0.0015$ 变化值 $C > 1\mu\text{F} \leq 0.0030$ 变化值 IR: >测试前的 50%	IEC68-2-1 (1976) (SJZ9001.2) A 试验温度: $-40 \pm 2^\circ\text{C}$ 试验时间: 2 小时 温度循环试验 上限温度及下限温度 5 个循环各 30 分钟

NO	项目	试验结果	试验方法
5.6	干热试验	外观: 没有损伤 电容变化率 (1KHZ) $\Delta C/C \leq 1\%$ $\text{tg } \delta$ : $C \leq 1\mu\text{F}$ , $\leq 0.0015$ 变化值 $C > 1\mu\text{F} \leq 0.0030$ 变化值 IR: >测试前的 50%	IEC68-2-2 (1976) (SJZ9001.3) B 试验温度: $85 \pm 2^\circ\text{C}$ 试验时间: 16 小时

5.7	耐湿性	外观: 没有损伤 电容变化率 (1KHZ) $\Delta C/C \leq 1\%$ $tg \delta: C \leq 1\mu F, \leq 0.0010$ 变化值 $C > 1\mu F \leq 0.0030$ 变化值 IR: >测试前的 50%	IEC68-2-3 (1969) (SJZ9001.5) CA  试验温度: $40 \pm 2^\circ C$  相对温度: 90-95%  试验时间: 500 小时
5.8	寿命测试	外观: 没有损伤 电容变化率 (1KHZ) $\Delta C/C \leq 1\%$ $tg \delta: C \leq 1\mu F, \leq 0.0020$ 变化值 $C > 1\mu F \leq 0.0030$ 变化值 IR: >测试前的 50%	IEC68-2-2 (1976) (SJZ9001.3) 温度试验: $85 \pm 3^\circ C$ 试验时间: 1000 小时 试验电压: 额定电压*1.5VDC 线路中应加一电阻, 阻值为每伏特施加电压为 $1 \Omega$

### 条件

1. 保存温度及湿度:  $20 \pm 5^\circ C$   $65 \pm 5\% RH$
2. 保存时间: 一年

### 七、符合欧盟 ROHS 环保标准

## X-ON Electronics

Largest Supplier of Electrical and Electronic Components

*Click to view similar products for [Film Capacitors](#) category:*

*Click to view products by [NDF manufacturer](#):*

Other Similar products are found below :

[M83421/01-3089R](#) [703-6G](#) [750-1018](#) [FKP1-1000160010P15](#) [FKP1-1500160010P15](#) [FKP1R031507E00JYSD](#) [FKP1U024707E00KYSD](#)  
[82DC4100CK60J](#) [82EC1100DQ50K](#) [MMWAF150KME](#) [PCY2130F30153](#) [PME261JB5220KR19T0](#) [QXJ2E474KTPT](#) [QXL2B333KTPT](#)  
[QXM2G104K](#) [B32234-.033@250V-K](#) [B32520C6332K000](#) [B32522C6104K000](#) [B32523Q3155J](#) [B32676E6755K](#) [B81133-C1104-M3](#)  
[MTC355L1](#) [217-0716-001](#) [PA225L30](#) [221A10-120](#) [CB182K0184J--](#) [KP1830-247/061-G](#) [SCD105K122A3-22](#) [SCD205K122A3-24](#)  
[F601BL225K063CL60A](#) [PCX2339F65224](#) [2222 368 55105](#) [2222 370 21683](#) [QXL2E473KTPT](#) [445450-1](#) [B32524Q6155J](#) [46KI3100JBM1K](#)  
[46KI322000M1M](#) [MKP 1839-215-633](#) [MKP 1840-447-165](#) [MKP383510063JKP2T0](#) [MKT182022263473](#) [WMC08P22](#) [YE333](#) [ECQ-](#)  
[W4223KZ](#) [EEC2G805HQA415](#) [PA103L30](#) [82DC3100DQ50J](#) [82EC2150DQ50K](#) [WMF1D68](#)