

同步升压 DC-DC 变换器

■ 产品概述

XT1861 系列产品是一款低功耗高效率、低纹波、工作频率高的 PFM 控制升压 DC-DC 变换器。

XT1861 系列产品仅需要 3 个外部元件,即可完成低输入的电池电压输入。

■ 用途

- 1~3 个干电池的电子设备
- 数码相机、电子词典
- LED 手电筒、LED 灯
- 血压计、MP3、遥控玩具
- 无线耳机、无线鼠标键盘、医疗器械
- 防丢器、汽车防盗器、充电器
- VCR、PDA 等手持电子设备

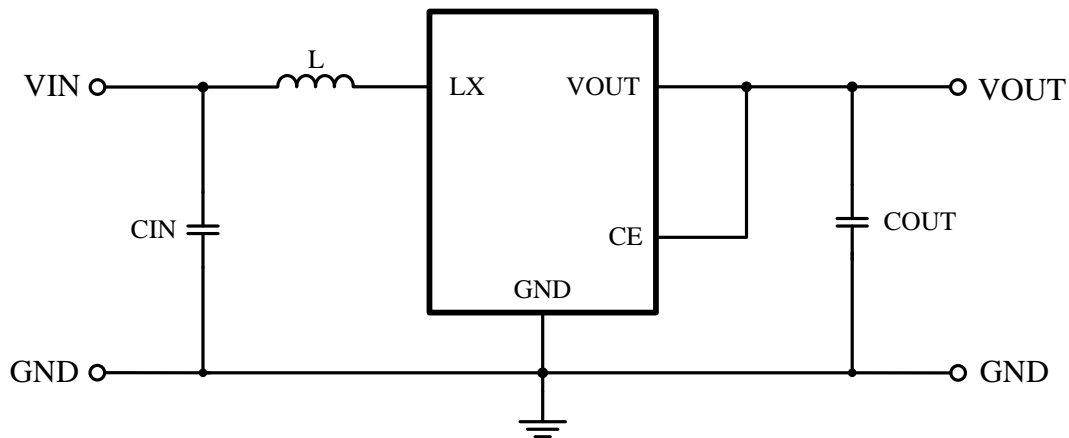
■ 产品特点

- 最高效率: 94%
- 最高工作频率: 300KHz
- 低静态电流: 15 μ A
- 输出电压: 1.8V~5.0V (步进 0.1V)
- 输出精度: \pm 2.5%
- 输入电压: 0.9V~6.5V
- 低纹波, 低噪声
- 小体积封装

■ 封装

- SOT-23-3B
- SOT-23-3L
- SOT-23-5L
- SOT-89-3L
- TO-92
- TO-92S

■ 典型应用电路



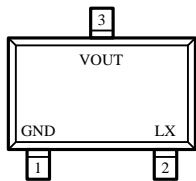
注: 建议: 输入电容器(CIN): 10 μ F; 输出电容器(COUT): 22 μ F, 电感(L): 10 μ H。

■ 订购信息

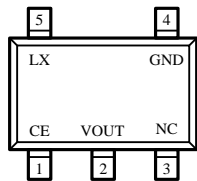
XT1861 B①②③④⑤

符号	标记	描述
①②	18-50	输出电压值：例如 33=3.3V 等
③	2	输出电压值精度：2%
④	M	封装形式：SOT-23-3L
	V	封装形式：SOT-23-3B
	S	封装形式：SOT-23-5L
	P	封装形式：SOT89-3L
	T	封装形式：TO-92S
	L	封装形式：TO-92
⑤	R	卷带方向：正向
	L	卷带方向：反向

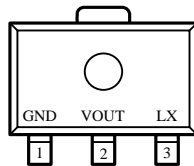
■ 引脚配置



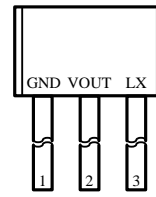
SOT-23-3L
(TOP VIEW)



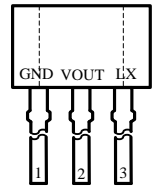
SOT-23-5L
(TOP VIEW)



SOT-89-3L
(TOP VIEW)



TO-92
(FRONT VIEW)



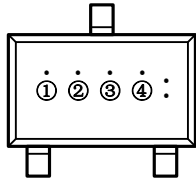
TO-92S
(FRONT VIEW)

■ 引脚分配

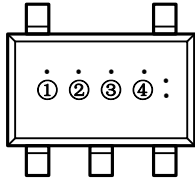
引脚号					引脚名称	功能描述
SOT-23-3L/B	SOT-23-5L	SOT-89-3L	TO-92	TO-92S		
2	5	3	3	3	LX	开关
3	2	2	2	2	VOUT	输出端
-	1	-	-	-	CE	使能端
1	4	1	1	1	GND	接地端
-	3	-	-	-	NC	悬空

■ 打印信息

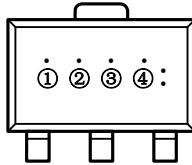
● SOT-23-3L/B, SOT-23-5L, SOT-89-3L, TO-92, TO-92S



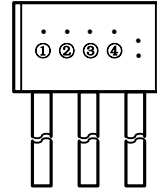
SOT-23-3L
(TOP VIEW)



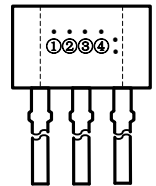
SOT-23-5L
(TOP VIEW)



SOT-89-3L
(TOP VIEW)



TO-92
(FRONT VIEW)



TO-92S
(FRONT VIEW)

① 表示产品系列

符号	产品代号
A	XT1861B****

② 代表输出电压范围

电压(V)	0.1~3.0	3.1~6.0
300KHz	T	X
180KHz	U	Y
100KHz	V	Z

③ 代表输出电压

符号	输出电压 (V)			符号	输出电压 (V)		
0	-	3.1	-	F	1.6	4.6	-
1	-	3.2	-	H	1.7	4.7	-
2	-	3.3	-	K	1.8	4.8	-
3	-	3.4	-	L	1.9	4.9	-
4	-	3.5	-	M	2	5.0	-
5	-	3.6	-	N	2.1	5.1	-
6	-	3.7	-	P	2.2	5.2	-
7	-	3.8	-	R	2.3	5.3	-
8	-	3.9	-	S	2.4	5.4	-
9	-	4	-	T	2.5	5.5	-
A	-	4.1	-	U	2.6	5.6	-
B	-	4.2	-	V	2.7	5.7	-
C	-	4.3	-	X	2.8	5.8	-
D	-	4.4	-	Y	2.9	5.9	-
E	1.5	4.5	-	Z	3	6.0	-

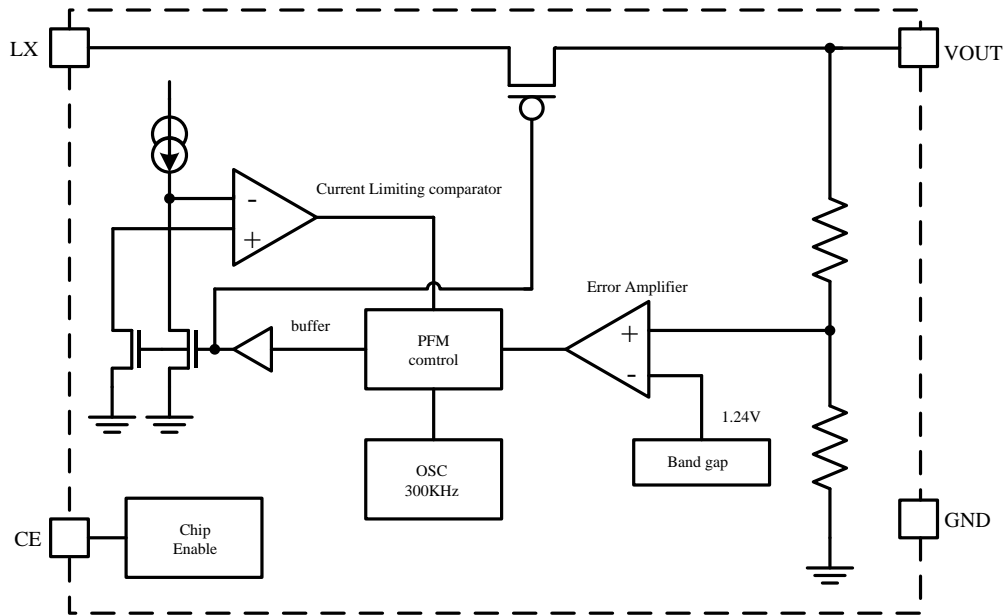
④ 代表生产批号

数字 0-9, A-Z, 倒写数字 0-9, A-Z, 然后重复 (G, I, J, O, Q, W 除外)

例如: A6TX, 代表 XT1861B552*R, 输出电压 5.5V。

注: ”•” 为批号码点, 相当于一个六位二进制符号, 打点表示 “1”, 不打点表示 “0”; 例如: “③” 上打点, “④” 的右上角打点, 其余不打点, 则表示 “010010”, 用于追踪产品批次。

■ 功能框图



■ 绝对最大额定值

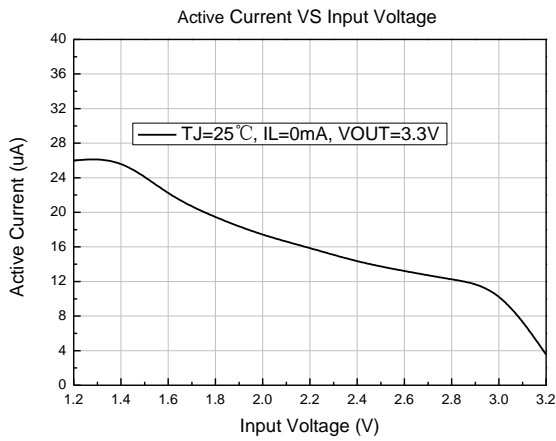
项目	符号	说明	典型值	单位
电压	V_{max}	供给 V_{OUT} 和 V_{LX} 端的最大电压值	6.5	V
电流	I_{LXmax}	LX 端最大电流	1000	mA
最大功耗	P_D	SOT-23-3L 封装最大功耗	350	mW
		SOT-23-3B 封装最大功耗	250	mW
		SOT-23-5L 封装最大功耗	350	mW
		SOT-89-3L 封装最大功耗	500	mW
		TO-92S 封装最大功耗	500	mW
温度	$T_{min-max}$	工作温度范围	-40—85	°C
	$T_{storage}$	存储温度范围	-40—165	
ESD	V_{ESD}	人体静电耐压值	4000	V

■ 电学特性参数

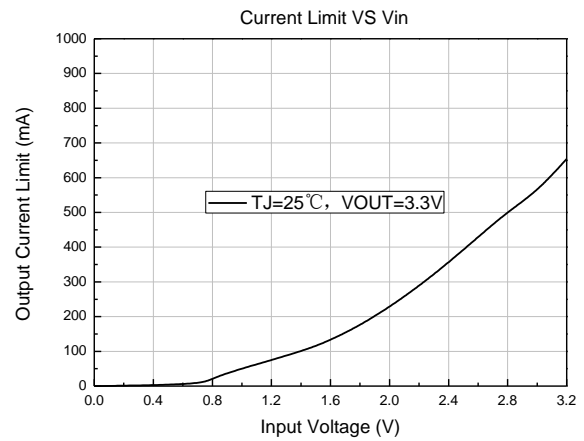
项目	符号	测试条件	最小值	典型值	最大值	单位
输出电压精度	ΔV_{OUT}	-	-2.5	-	2.5	%
最大输入电压	V_{INMAX}	-	0.9	-	6.5	V
启动电压	V_{START}	$I_{LOAD}=1mA, V_{IN}:0 \rightarrow 2V$	-	-	0.8	V
保持电压	V_{HOLD}	$I_{LOAD}=1mA, V_{IN}:2 \rightarrow 0V$	0.6	-	-	V
振荡信号占空比	DC_{OSC}	-	-	-	78	%
效率	η	-	-	90	94	%
限流	I_{LIMIT}	-	600	800	1000	mA
无负载状态下输入电流	I_{INO}	$V_{IN}=1.8V, V_{OUT}=3.0V$	-	15	-	μA

■ 典型特性曲线

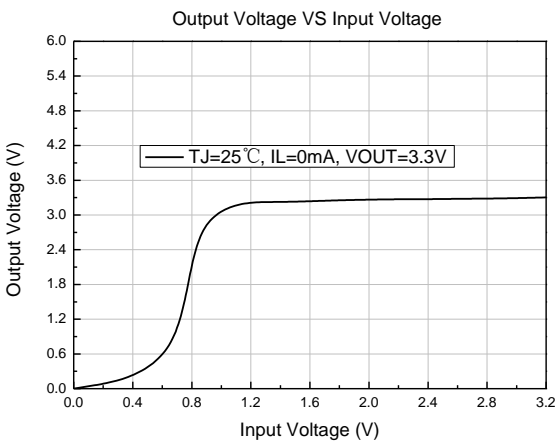
1. 电路工作电流 VS 输入电压



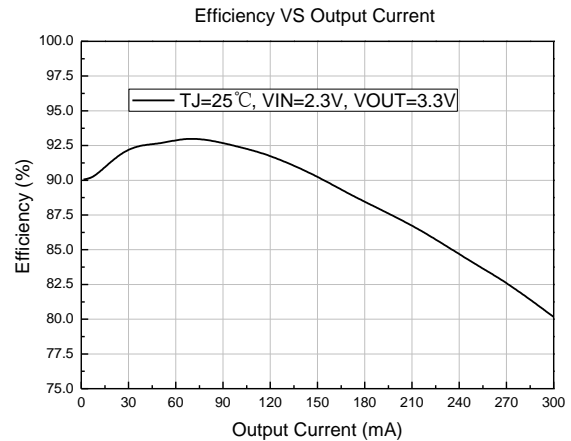
2. 带载能力 VS 输入电压



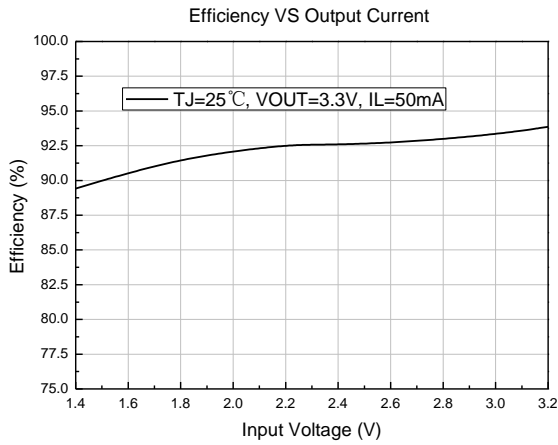
3. 输出电压 VS 输入电压



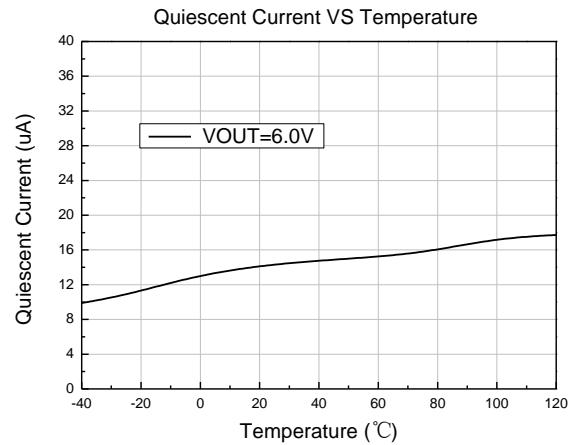
4. 效率 VS 带载



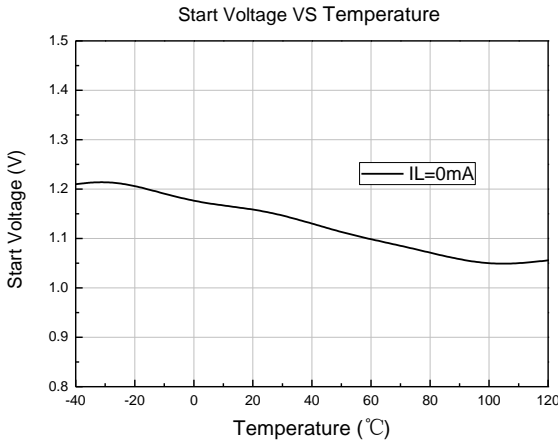
5. 效率 VS 输入电压



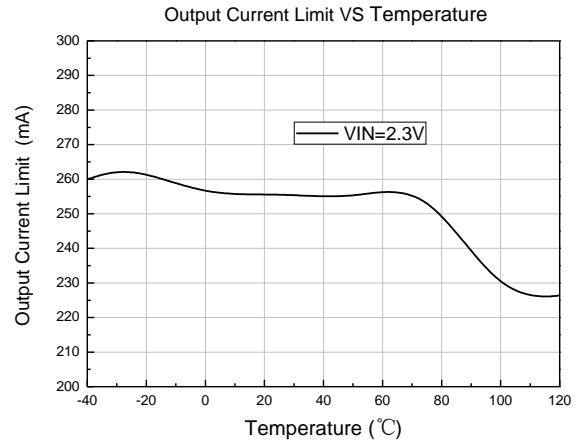
6. 静态电流 VS 温度



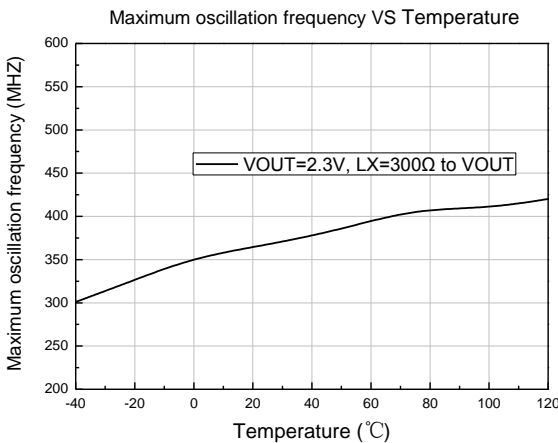
7. 启动电压 VS 温度



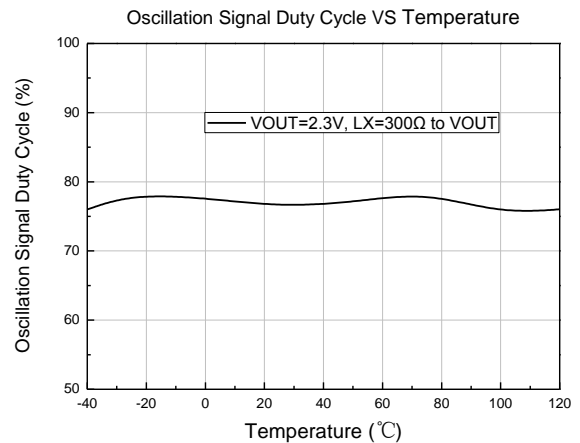
8. 带载能力 VS 温度



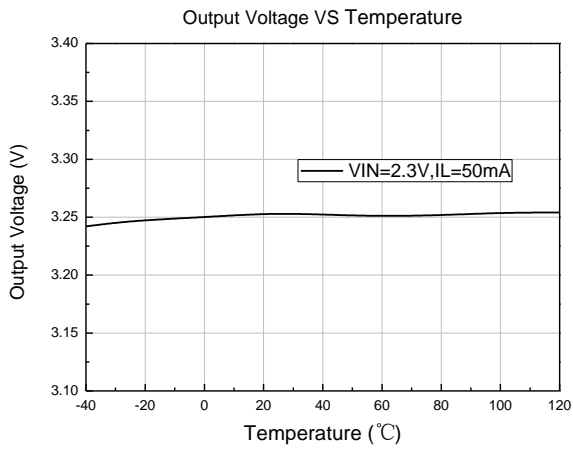
9. 振荡频率 VS 温度



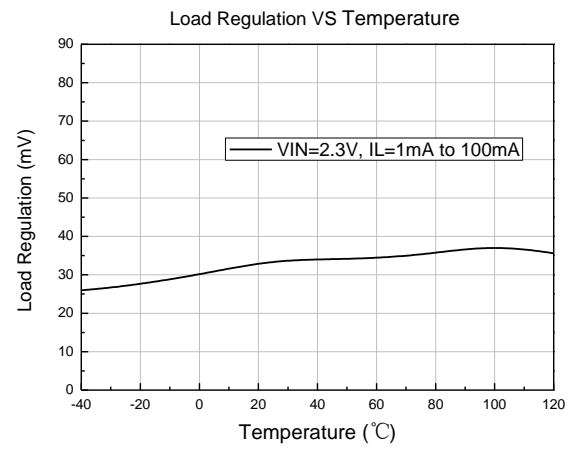
10. 最大占空比 VS 温度



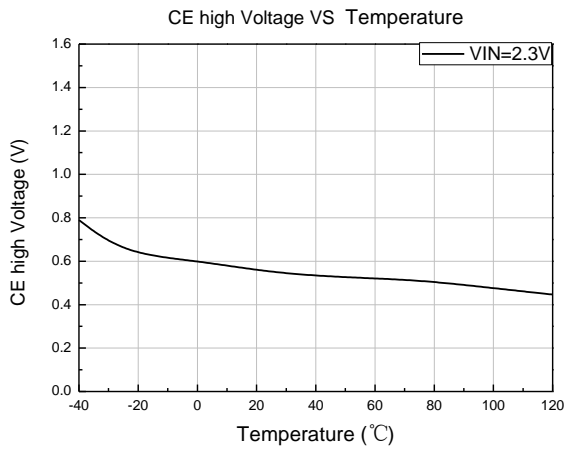
11. 输出电压 VS 温度



12. 负载调整度 VS 温度

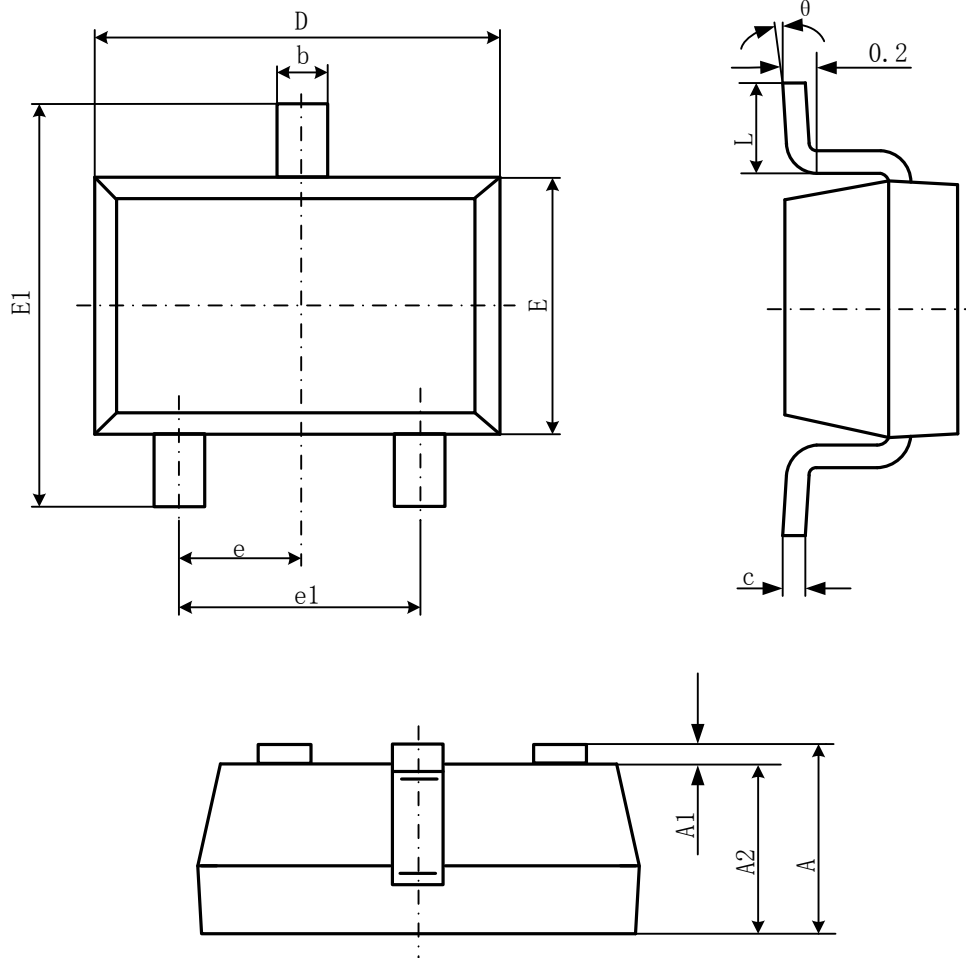


13. CE 端开启电压 VS 温度



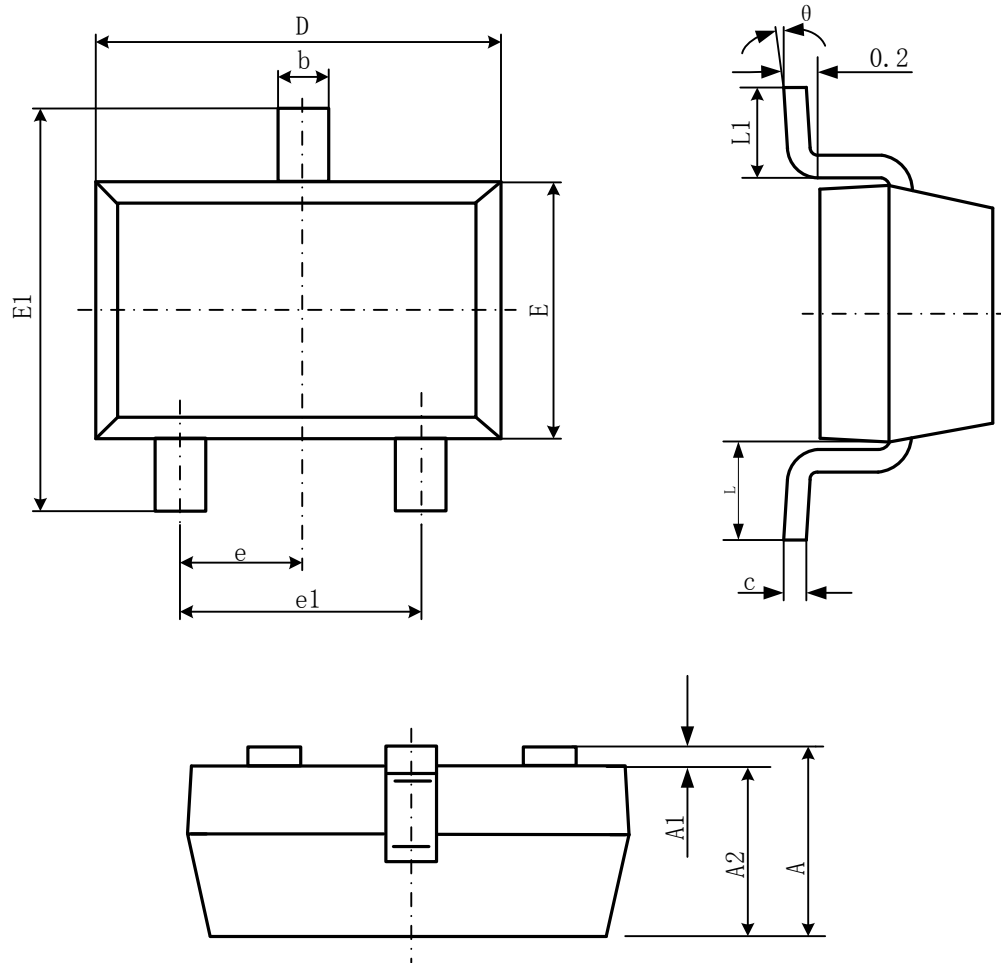
■ 封装信息

● SOT-23-3L



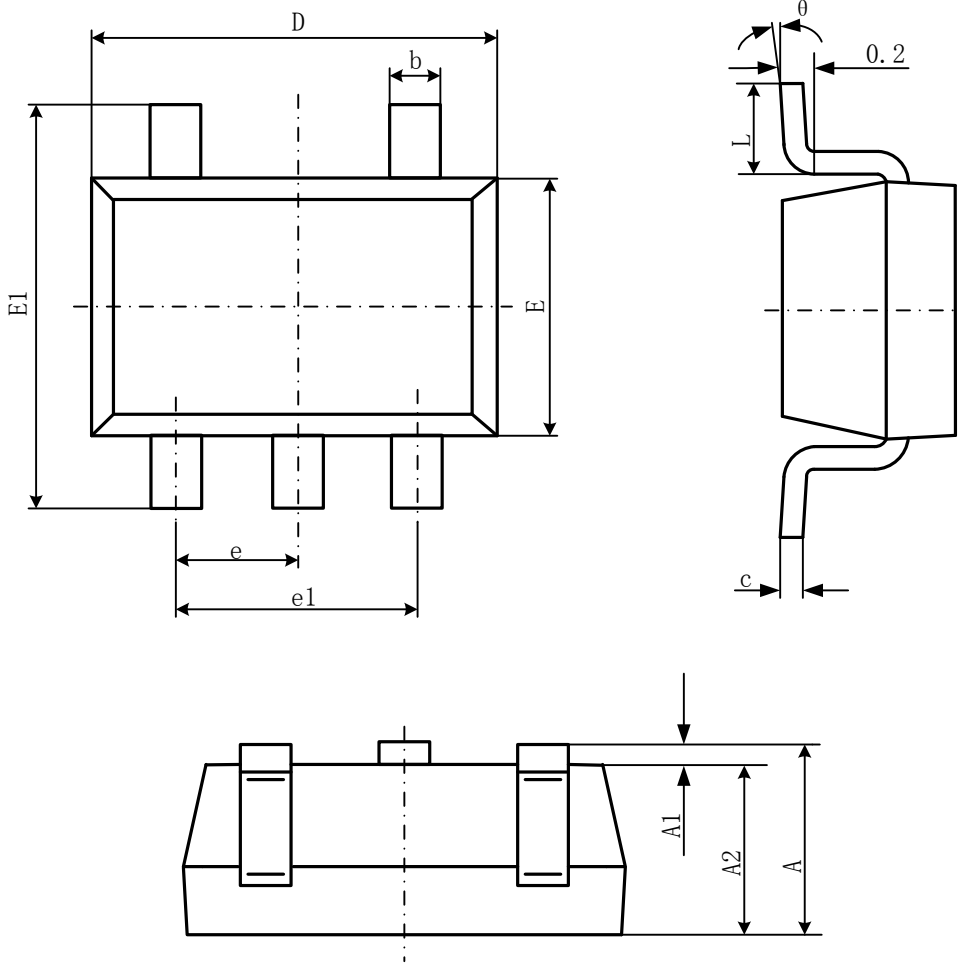
Symbol	Dimensions In Millimeters		Dimensions In Inches	
	Min	Max	Min	Max
A	1.050	1.250	0.041	0.049
A1	0.000	0.100	0.000	0.004
A2	1.050	1.150	0.041	0.045
b	0.300	0.500	0.012	0.020
c	0.100	0.200	0.004	0.008
D	2.820	3.020	0.111	0.119
E	1.500	1.700	0.059	0.067
E1	2.650	2.950	0.104	0.116
e	0.950(BSC)		0.037(BSC)	
e1	1.800	2.000	0.071	0.079
L	0.300	0.600	0.012	0.024
θ	0°	8°	0°	8°

● SOT-23-3B



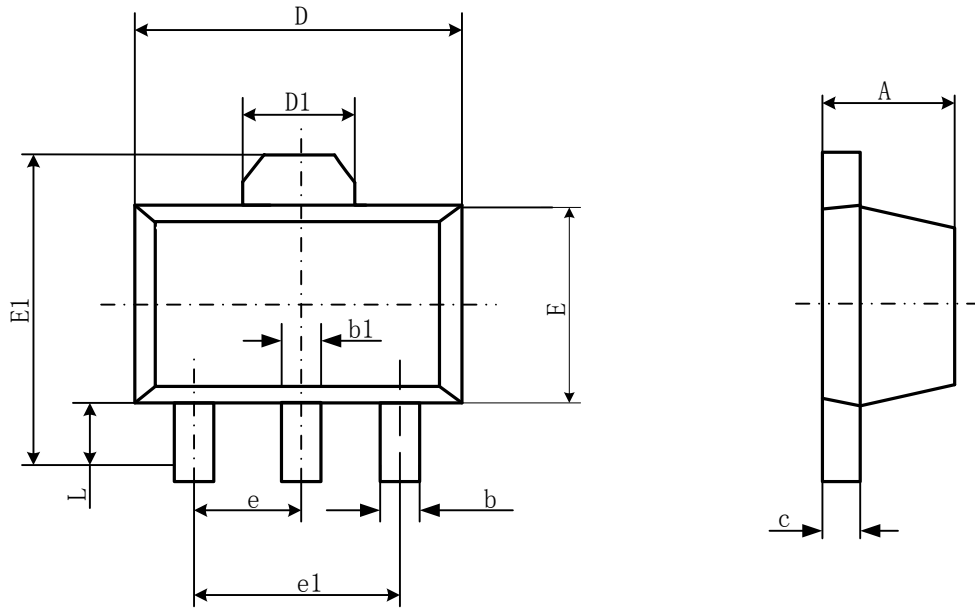
Symbol	Dimensions In Millimeters		Dimensions In Inches	
	Min	Max	Min	Max
A	0.900	1.150	0.041	0.045
A1	0.000	0.100	0.000	0.004
A2	0.900	1.050	0.041	0.041
b	0.300	0.500	0.012	0.020
c	0.080	0.150	0.003	0.006
D	2.800	3.000	0.110	0.118
E	1.500	1.700	0.059	0.067
E1	2.250	2.550	0.089	0.100
e	0.950(BSC)		0.037(BSC)	
e1	1.800	2.000	0.071	0.079
L	0.300	0.600	0.012	0.024
θ	0°	8°	0°	8°

● SOT-23-5L

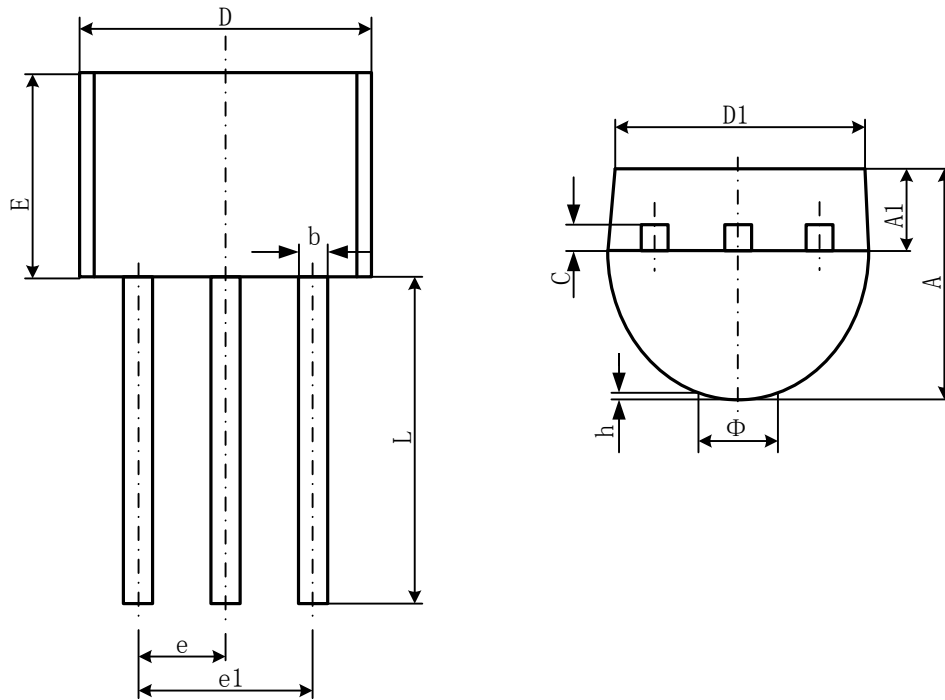


Symbol	Dimensions In Millimeters		Dimensions In Inches	
	Min	Max	Min	Max
A	1.050	1.250	0.041	0.049
A1	0.000	0.100	0.000	0.004
A2	1.050	1.150	0.041	0.045
b	0.300	0.500	0.012	0.020
c	0.100	0.200	0.004	0.008
D	2.820	3.020	0.111	0.119
E	1.500	1.700	0.059	0.067
E1	2.650	2.950	0.104	0.116
e	0.950(BSC)		0.037(BSC)	
e1	1.800	2.000	0.071	0.079
L	0.300	0.600	0.012	0.024
θ	0°	8°	0°	8°

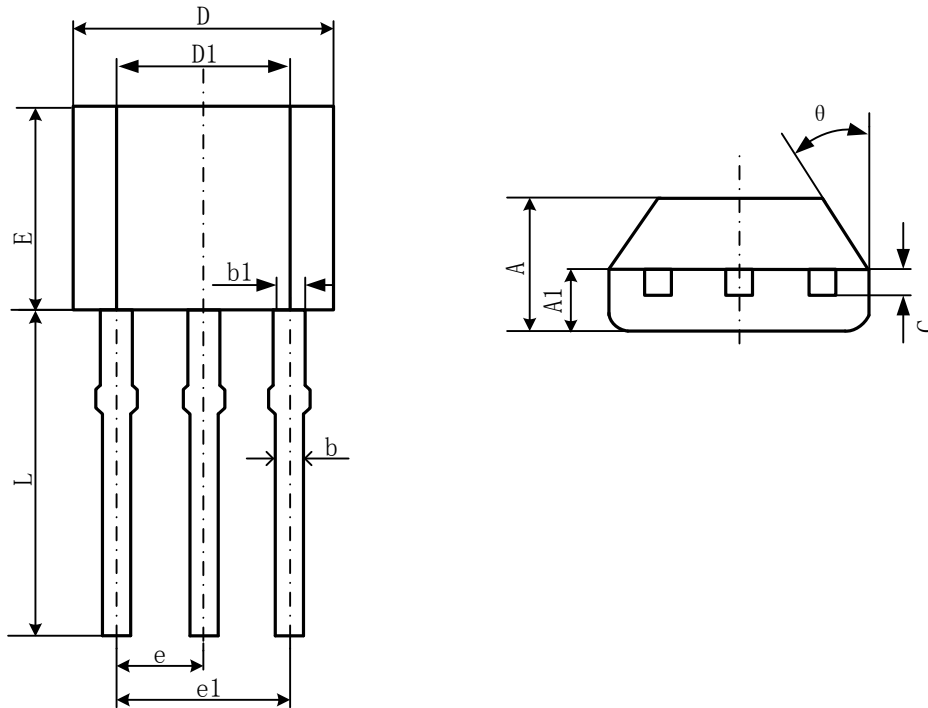
● SOT-89-3L



Symbol	Dimensions In Millimeters		Dimensions In Inches	
	Min	Max	Min	Max
A	1.400	1.600	0.055	0.063
b	0.320	0.520	0.013	0.020
b1	0.400	0.580	0.016	0.023
c	0.350	0.400	0.014	0.017
D	4.400	4.600	0.173	0.181
D1	1.550REF.		0.061REF.	
E	2.300	2.600	0.091	0.102
E1	3.940	4.250	0.155	0.167
e	1.500TYP		0.060TYP	
e1	3.000TYP		0.118TYP	
L	0.900	1.200	0.035	0.047



Symbol	Dimensions In Millimeters		Dimensions In Inches	
	Min	Max	Min	Max
A	3.300	3.700	0.130	0.146
A1	1.100	1.400	0.043	0.055
b	0.380	0.550	0.015	0.022
c	0.360	0.510	0.014	0.020
D	4.400	4.700	0.173	0.185
D1	3.430		0.135	
E	4.300	4.700	0.169	0.185
e	1.270TYP		0.050TYP	
e1	2.440	2.640	0.096	0.104
L	14.100	14.500	0.555	0.571
Φ		1.600		0.063
h	0.000	0.380	0.000	0.015



Symbol	Dimensions In Millimeters		Dimensions In Inches	
	Min	Max	Min	Max
A	1.420	1.620	0.056	0.064
A1	0.660	0.860	0.026	0.034
b	0.350	0.480	0.014	0.019
b1	0.400	0.550	0.016	0.022
c	0.360	0.510	0.014	0.020
D	3.900	4.100	0.154	0.161
D1	2.280	2.680	0.090	0.106
E	3.050	3.250	0.120	0.128
e	1.270TYP		0.050TYP	
e1	2.440	2.640	0.096	0.104
L	15.100	15.500	0.594	0.610
θ	45° TYP		45° TYP	

X-ON Electronics

Largest Supplier of Electrical and Electronic Components

Click to view similar products for [Isolated DC/DC Converters](#) category:

Click to view products by [NATLINEAR](#) manufacturer:

Other Similar products are found below :

[FMD15.24G](#) [PSL486-7LR](#) [Q48T30020-NBB0](#) [18362](#) [JAHW100Y1](#) [SPB05C-12](#) [SQ24S15033-PS0S](#) [19-130041](#) [CE-1003](#) [CE-1004](#)
[RDS180245](#) [MAU228](#) [J80-0041NL](#) [DFC15U48D15](#) [XGS-1205](#) [NCT1000N040R050B](#) [SPB05B-15](#) [SPB05C-15](#) [L-DA20](#) [DCG40-5G](#)
[QME48T40033-PGB0](#) [AK1601-9RT](#) [DPA423R](#) [VI-R5022-EXWW](#) [PSC128-7iR](#) [RPS8-350ATX-XE](#) [DAS1004812](#) [PQA30-D24-S24-DH](#) [vi-](#)
[m13-cw-03](#) [VI-LN2-EW](#) [VI-PJW01-CZY](#) [CK2540-9ERT](#) [AK-1615-7R](#) [700DNC40-CON-KIT-8G](#) [350DNC40-CON-KIT-9G](#) [088-101348-G](#)
[VI-L52-EW](#) [VI-L53-CV](#) [PQA30-D48-S12-TH](#) [VI-L50-IY](#) [VI-LC63-EV](#) [AM2D-051212DZ](#) [24IBX15-50-0ZG](#) [HZZ01204-G](#) [SPU02L-09](#)
[SPU02M-09](#) [SPU02N-09](#) [UNO-PS/350-900DC/24DC/60W](#) [QUINT4-BUFFER/24DC/20](#) [QUINT4-CAP/24DC/5/4KJ](#)