

描述

MIX2029是一款高效率、无滤波器7W单声道F类音频放大器。

MIX2029的单端输入架构和极高的PSRR有效地提高了MIX2029对RF噪声的抑制能力。无需滤波器的PWM调制结构及增益内置方式减少了外部元件、PCB面积和系统成本,并简化了设计。高达90%的效率,快速启动时间和纤小的封装尺寸使得MIX2029成为插卡音箱和其他便携式音频产品的最佳选择。

MIX2029具有关断功能,极大的延长系统的待机时间。过热保护功能增强系统的可靠性。POP声抑制功能改善了系统的听觉感受,同时简化系统调试

MIX2029提供ESOP8封装

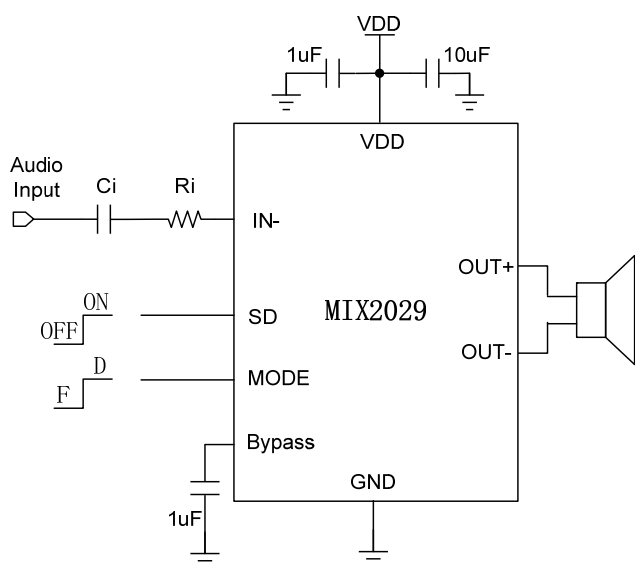
特性

- D类输出功率:
 - 7.5W (VDD=6.0V, $R_L = 2 \Omega$, THD+N=10%)
 - 5.6W (VDD=5.0V, $R_L = 2 \Omega$, THD+N=10%)
- AB类输出功率:
 - 7.3W (VDD=6.0V, $R_L = 2 \Omega$, THD+N=10%)
 - 5.5W (VDD=5.0V, $R_L = 2 \Omega$, THD+N=10%)
- 工作电压 : 2.5V to 6.0V
- 低失真和低噪声
- 开机POP声抑制功能
- 关机电流小于1uA
- 过热保护功能

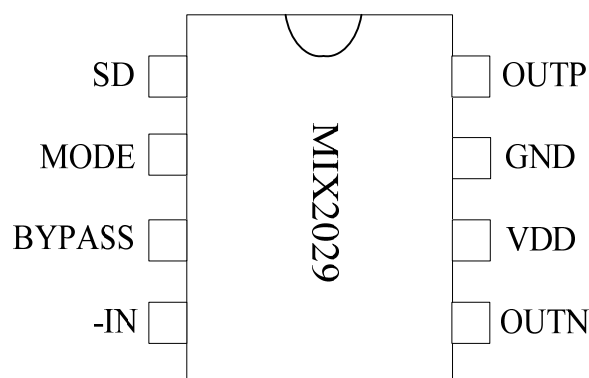
应用

- 扩音器
- 便携式音箱 / 插卡音箱
- 插卡音箱 / USB音箱

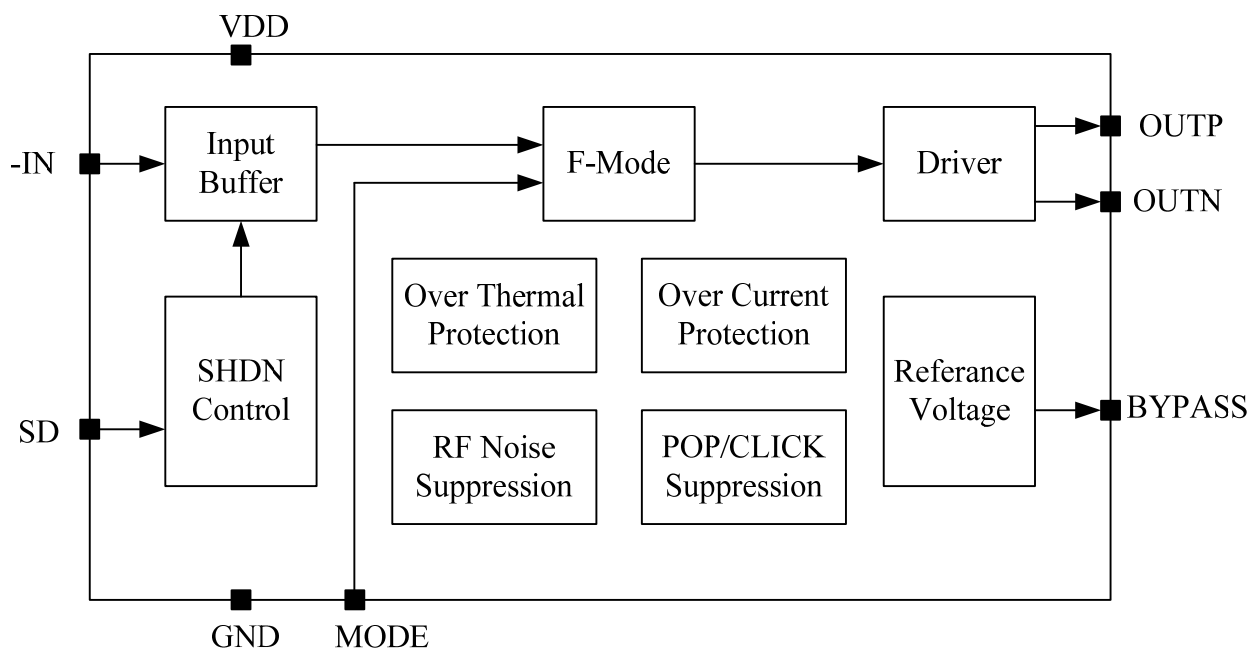
典型应用电路图



引脚排列



功能框图



管脚描述

管脚	符号	I/O	描述
1	SD	I	系统关断控制（低电平关机，高电平工作）
2	MODE	I	D 类，F 类选择
3	BYPASS	I/O	参考电压
4	-IN	I	音频负输入端
5	OUTN	O	音频负输出端
6	VDD		电源
7	GND		地
8	OUTP	O	音频正输出端

订货信息

料号	封装	表面印字	包装
MIX2029	ESOP8	MIX2029 XXXXXXX	4000颗/卷

绝对最大额定值

V _{DD}	供电电压	-0.3V to 6.3V
V _I	输入电压	-0.3V to V _{DD} +0.3V
T _A	工作温度	-40°C to 85°C
T _J	结温	-40°C to 125°C
T _{STG}	储存温度	-65°C to 150°C
T _{SLD}	焊接温度	300°C, 5sec

推荐额定值

			MIN	MAX	UNIT
V _{DD}	供电电压	V _{DD}	2.5	6.0	V
V _{IH}	SD高电平	V _{DD} =5.0V	2		V
V _{IL}	SD低电平	V _{DD} =5.0V		0.6	V

热阻参数

Parameter	Symbol	Package	MAX	UNIT
热阻 (Junction to Ambient)	θ_{JA}	ESOP8	90	°C/W
热阻 (Junction to Case)	θ_{JC}	ESOP8	11	°C/W

D Mode Electrical Characteristics

(V_{DD} =5V, Gain=23.5dB, R_L =4Ω, T =25°C, unless otherwise noted.)

Symbol	Parameter	Test Conditions	MIN	TYP	MAX	UNIT
V _{IN}	Supply Voltage		2.5	-	6.0	V
P _O	Output Power	THD+N=10%,f=1KHZ,R _L =4 Ω	V _{DD} =5.0V	3.3		W
			V _{DD} =3.6V	1.7		
		THD+N=1%,f=1KHZ,R _L =4 Ω	V _{DD} =5.0V	2.8		W
			V _{DD} =3.6V	1.5		
		THD+N=10%,f=1KHZ,R _L =2 Ω	V _{DD} =5.0V	5.6		W
			V _{DD} =3.6V	2.9		
THD+N=1%,f=1KHZ,R _L =2 Ω	V _{DD} =5.0V	4.6		W		
	V _{DD} =3.6V	2.4				
THD+N	Total Harmonic Distortion Plus Noise	V _{DD} =5.0V, P _O =1W, R _L =4 Ω	f=1KHZ	0.04		%
		V _{DD} =3.6V, P _O =1W, R _L =4 Ω		0.03		
		V _{DD} =5.0V, P _O =2W, R _L =2 Ω	f=1KHZ	0.06		%
		V _{DD} =3.6V, P _O =2W, R _L =2 Ω		0.05		
G _v	Gain	R _i = 22K		23.5		dB
PSRR	Power Supply Ripple Rejection	V _{DD} =4.2V ±200mVp-p	f=1KHZ	60		dB
SNR	Signal-to-Noise Ratio	V _{DD} =5.0V, V _{o rms} =3.2V, G _v =23.5dB	f=1KHZ	-86		dB
V _n	Output Noise	V _{DD} =5.0V, Input floating with C _{IN} =0.1μF	A-weighting	160		μV
			No A-weighting	210		
Dyn	Dynamic Range	V _{DD} =5.0V, THD=1%	f=1KHZ	-84		dB
η	Efficiency	R _L =2 Ω, P _O =4W	f=1KHZ	83		%
		R _L =4 Ω, P _O =2.8W		90		
I _Q	Quiescent Current	V _{DD} =5.0V	No Load	5		mA
		V _{DD} =3.0V		3.5		
I _{SD}	Shutdown Current	V _{DD} =2.5V to 5.5V	V _{SD} =0.3V		1	μA
V _{OS}	Offset Voltage	V _{IN} =0V, V _{DD} =5V		10		mV
F _{osc}	Oscillator Frequency			300		khz
T _{st}	Setup Time	Bypass capacitor =1uF		200		mS
OTP	—	No Load, Junction Temperature	V _{DD} =5.0V	180		°C
OTH	—			40		

F Mode Electrical Characteristics

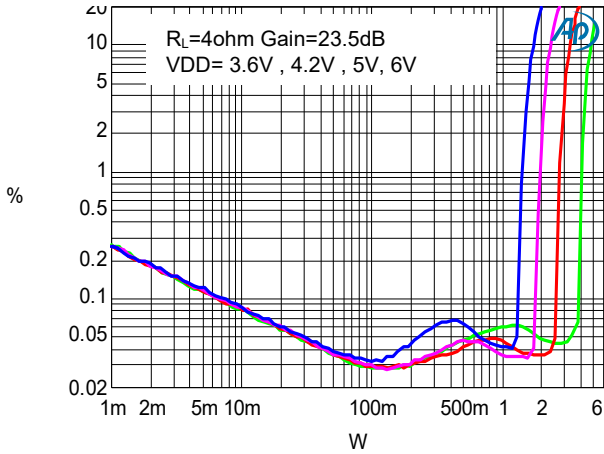
(VDD =5V, Gain=23.5dB, RL =4Ω, T =25°C, unless otherwise noted.)

Symbol	Parameter	Test Conditions		MIN	TYP	MAX	UNIT
Po	F 类模式输出功率	THD+N=10%,f=1KHZ,RL=4Ω	VDD=5.0V		3.3		W
			VDD=3.6V		1.7		
		THD+N=1%,f=1KHZ,RL=4Ω	VDD=5.0V		2.6		W
			VDD=3.6V		1.25		
		THD+N=10%,f=1KHZ,RL=2Ω	VDD=5.0V		5.5		W
			VDD=3.6V		2.85		
THD+N=1%,f=1KHZ,RL=2Ω	VDD=5.0V		4.6		W		
	VDD=3.6V		2.25				
THD+N	总谐波失真+噪声	VDD=5.0V, Po=1W, RL=4Ω	f=1KHz		0.01		%
		VDD=3.6V, Po=1W, RL=4Ω			0.3		
		VDD=5.0V, Po=2W, RL=2Ω	f=1KHz		0.08		%
		VDD=3.6V, Po=2W, RL=2Ω			0.5		
Gv	F 类模式增益		Ri = 22K		23.5		dB
PSRR	电源纹波抑制比	VDD=4.2V ± 200mVp-p	f=1KHz		60		dB
SNR	信噪比	VDD=5.0V, Vorms=1V, GV=23.5dB	f=1KHz		-86		dB
Vn	残余噪声	VDD=5.0V, Input floating with CIN=0.1μF	A-weighting		160		μV
			No		210		
			A-weighting				
Dyn	动态范围	VDD=5.0V, THD=1%	f=1KHz		-84		dB
Iq	静态电流	VDD=5.0V	No Load		15		mA
		VDD=3.0V			10		
IsD	关断电流	VIN=0V, VDD=5V				1	μA
Vos	失调电压	VIN=0V, VDD=5V			10		mV
Tst	启动时间	Bypass capacitor =1uF			200		mS
OTP	—	No Load, Junction Temperature	VDD=5.0V		180		°C
OTH	—				40		

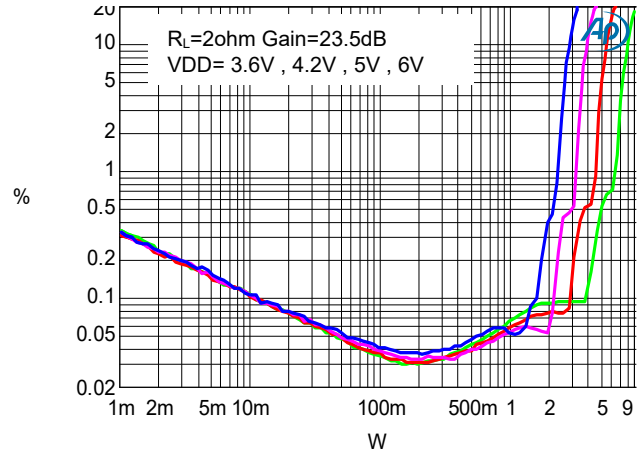
典型特征曲线 (D类工作模式)

(VDD =5V, Gain=23.5dB, RL =4Ω, T =25°C, unless otherwise noted.)

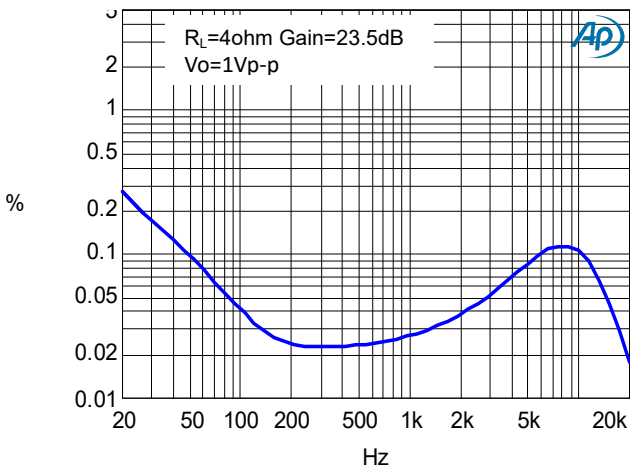
THD+N vs Output Power



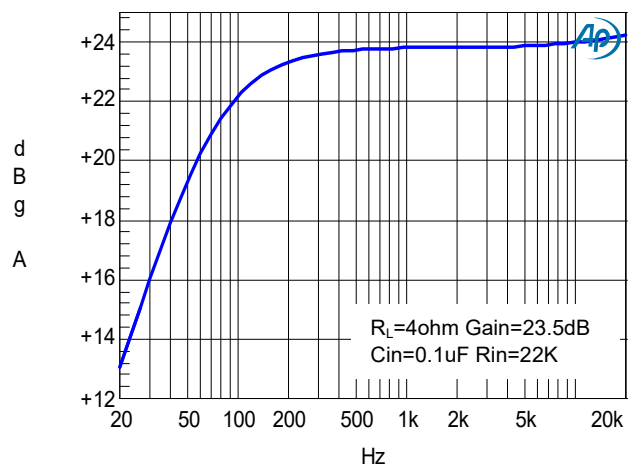
THD+N vs Output Power



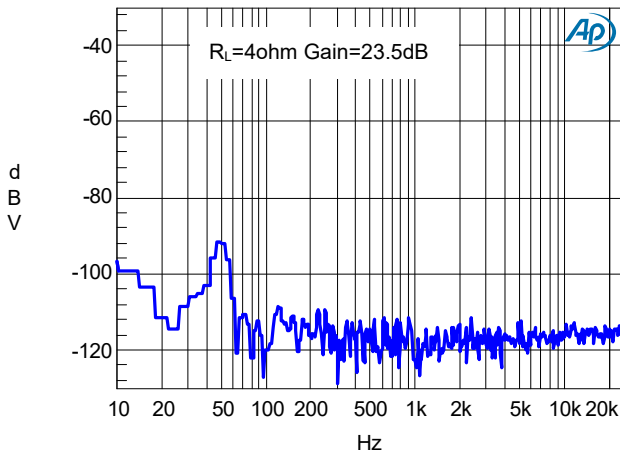
THD+N VS FREQUENCY



Frequency Response



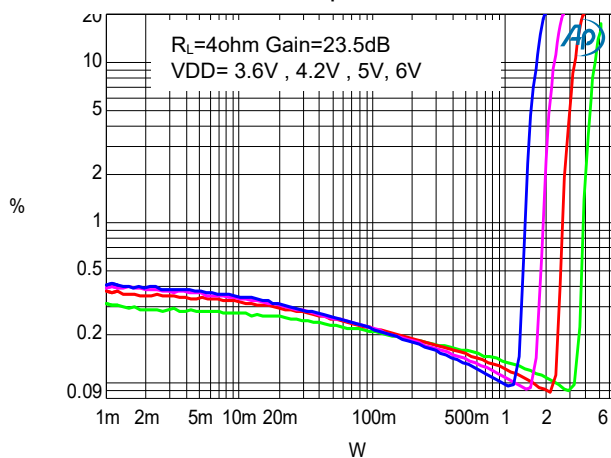
NOISE FLOOR FFT



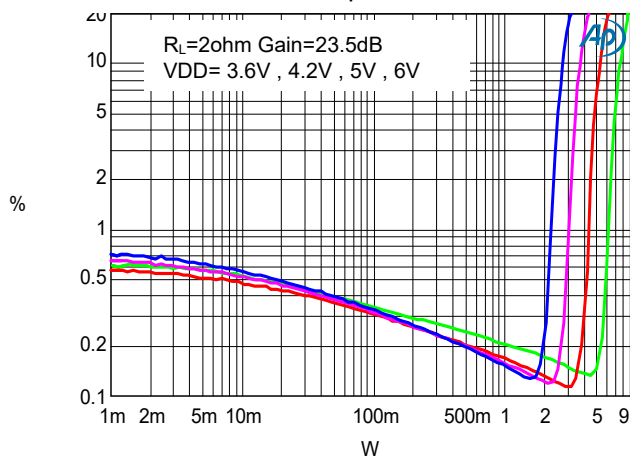
典型特征曲线 (F类工作模式)

(VDD = 5V, Gain=23.5dB, $R_L = 4\Omega$, T = 25°C, unless otherwise noted.)

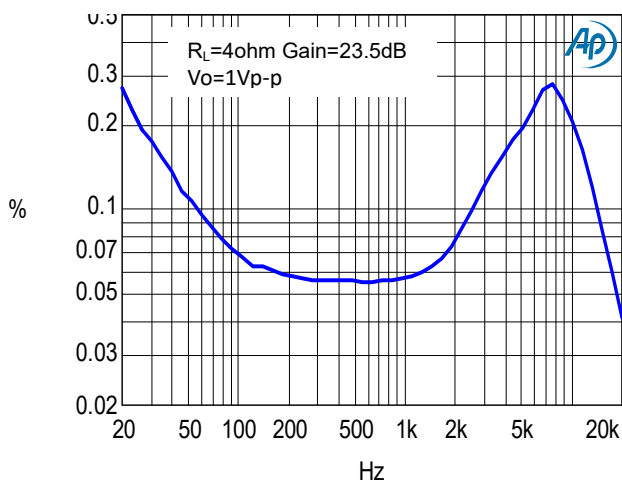
THD+N vs Output Power



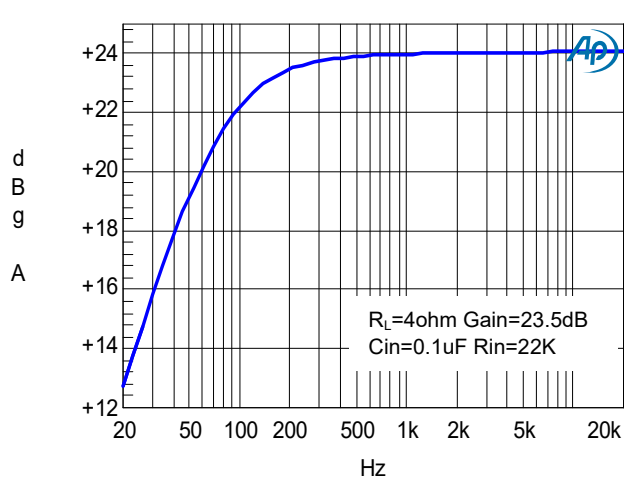
THD+N vs Output Power



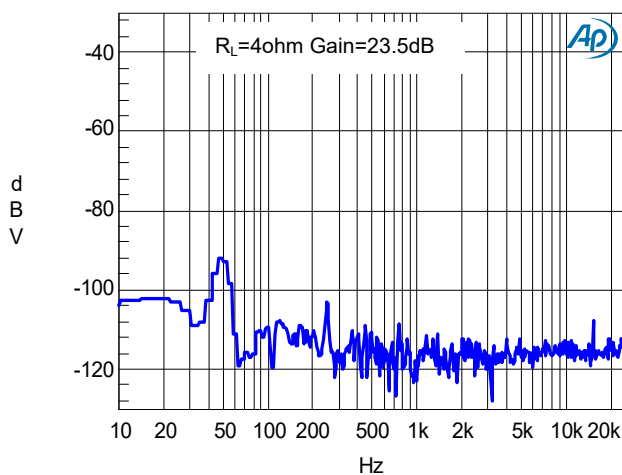
THD+N VS FREQUENCY



Frequency Response



NOISE FLOOR FFT



应用信息

模式选择功能

MIX2029具有两种工作模式，一种为高效率的D类工作模式，另一种为无FM干扰的F类工作模式。通过MODE管脚选择其中的一组，灵活切换。当MODE管脚为逻辑高时，MIX2029工作在D类模式。当MODE管脚为逻辑低时，MIX2029工作在F类模式。

输入电阻(Ri)

MIX2029的增益由音量调节控制的输入电阻(RI)和反馈电阻(RF)控制。

增益计算公式：

$$A_v = 2 \times \frac{R_f}{R_i} \left(\frac{V}{V} \right)$$

其中，输入电阻RI为外部的输入电阻（MIX2029内部没有集成输入电阻），反馈电阻Rf为170K（反馈电阻为内部固定，不可外部调节）。

输入电容 (Ci)

输入电容与输入电阻构成一个高通滤波器，其截止频率可由下式得出：

$$f_c = \frac{1}{(2\pi R_i C_i)}$$

Ci的值不仅会影响到电路的低频响应，而且也会影响电路启动和关断时所产生的POP声，输入电容越大，则到达其稳定工作点所需的电荷越多，在同等条件下，小的输入电容所产生的POP声比较小。

偏置电容CBYP

偏置电容是最关键的电容，它与几个重要性能相关，当电路启动时，偏置电容决定了放大器的开启速度，偏置电容同时会影响到电路的噪声，电源抑制比以及开关机的POP声。

为避免启动时的POP声，偏置电压的上升速度应该比输入偏置电压的上升速度慢。

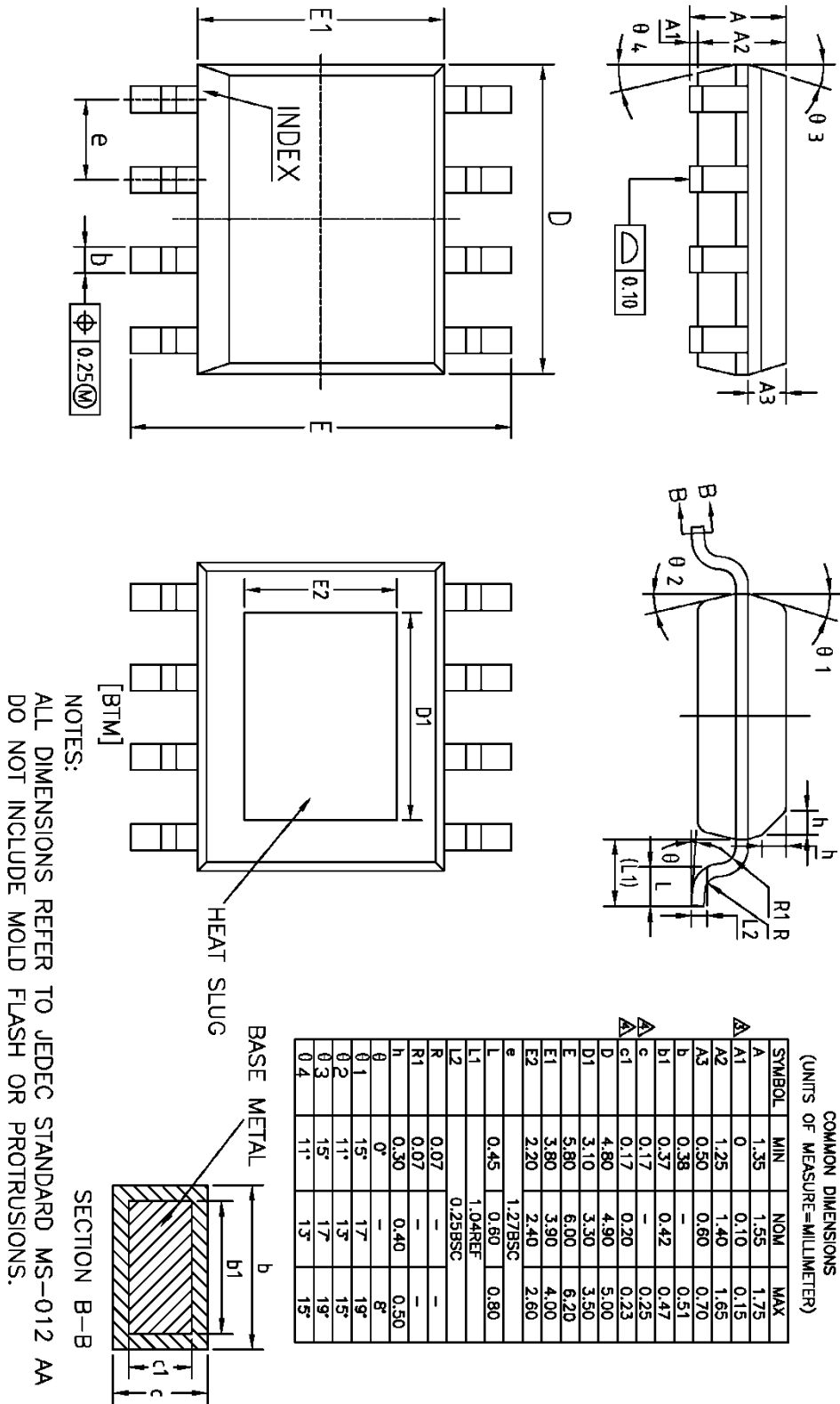
关断工作模式

为了减少在关断模式下的功率损耗，MIX2029带有关闭放大器偏置的关断电路。当SD引脚为低电平时，放大器被关闭，工作电流达到最小。

过温保护

MIX2029 带有过温保护电路以防止内部温度超过180°C时器件损坏。在不同器件之间，这个值有25°C的差异。当内部电路超过设置的保护温度时，器件进入关断状态，输出被截止。当温度下降 30°C后，器件重新正常工作。

封装图 (ESOP8)



声明：上海矽诺微电子有限公司不对本公司产品以外的任何电路使用负责，也不提供其专利许可。上海矽诺微电子有限公司保留在任何时间、没有任何通报的前提下修改产品资料和规格的权利。

X-ON Electronics

Largest Supplier of Electrical and Electronic Components

Click to view similar products for [Audio Amplifiers](#) category:

Click to view products by [MIXINNO](#) manufacturer:

Other Similar products are found below :

[LV47002P-E](#) [MP7747DQ-LF-P](#) [AZ386MTR-E1](#) [NCP2811AFCT1G](#) [NCP2890AFCT2G](#) [NJM8068RB1-TE1](#) [NJW1194V-TE1](#) [LA4282-E](#)
[LA4814JA-AE](#) [LC706200CM](#) [SSM2377ACBZ-R7](#) [FDA2100LV](#) [TDA2541](#) [TDA7385H](#) [TDA7391LV](#) [TDA7575BPDTR](#) [TDA7718NTR](#)
[IS31AP2121-LQLS1](#) [IS31AP4915A-QFLS2-TR](#) [LA74309FA-BH](#) [421067X](#) [480263C](#) [NCP2820FCT2G](#) [STPA001](#) [TDA1515AQ](#) [TDA1520B](#)
[TDA1591T](#) [TDA2051H](#) [TDA4850](#) [TDA7391PDUTR](#) [TDA7563BH](#) [TDA7718B](#) [LA4425F-E](#) [LA4742-E](#) [TDA7391PDU](#)
[TDA7491MV13TR](#) [TDA749213TR](#) [TDA7563AH](#) [TDA7850H](#) [STK433-070GN-E](#) [E-TDA7391PDTR](#) [SSM2529ACBZ-R7](#) [SSM2518CBZ-](#)
[R7](#) [MAX9890BEBL+T](#) [MAX98303EWE+T](#) [MAX98358EWL+](#) [MAX98304DEWL+T](#) [MAX97220DETE+T](#) [TS4962MEIJT](#) [TS4990EIJT](#)