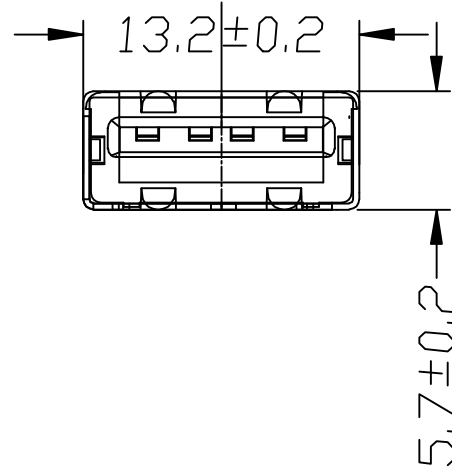
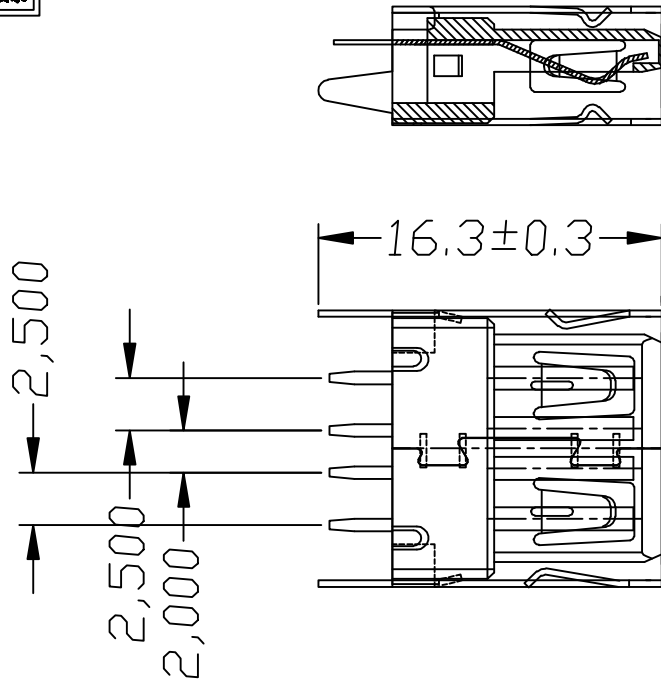


符合RoHS环保要求



NOTES:

- 1.材质: C2680R-H,T=0.30±0.01mm; (C5191R-H也能生产)
- 2.镀Ni: 100U" Min.
- 3.外壳电镀表面不得有氧化、发黄、发黑、脏污等不良.
- 4.插拔性能要达到95%以上,用着力测试,外壳表面弯折90度  
电镀表面不得有崩皮现象;
- 5.允许毛边最大为0.05mm.
- 6.外观不允许有压伤、脏污、划痕等不良现象.
- 7.盐雾测试24小时以上,达到0.2级以上.
- 8.发成成品配合需顺序.
- 9.△为品管必须管控尺寸.
- 10.▽为CPK Dimension >1.33.
- 11.◎为基准尺寸.

由 Autodesk 教育版产品制作

由 Autodesk 教育版产品制作

				DRAWING (制图)	CHECKED (审核)	APPROVED (核准)	MATERIAL (材质) SEE NOTE	TOLERANCES (一般公差)	
				深圳市金航标电子有限公司		www.kinghelm.com.cn	COLOR (颜色) SEE NOTE	X±0.10 .XX±0.05 .XXX±0.03 X±3.0° .X±2.0° .XX±1.0°	
X1		2007/08/29		KH-AF180ZJ-13		0755-28190160	FINISH (后处理) SEE NOTE	TITLE (品名)	USB A/F13.0直插直角无边
REV(版本)	ECN NO. (ECN编号)	DATE (日期)	DRAWING (制图)	APPROVED (核准)			PROJECTION (视图)	UNITS (单位)	SCALE (比例)
							MM	1:1	SHEET (张数)
								1/1	REV(版本)
									X1

## X-ON Electronics

Largest Supplier of Electrical and Electronic Components

*Click to view similar products for [USB Connectors](#) category:*

*Click to view products by [Kinghelm](#) manufacturer:*

Other Similar products are found below :

[950](#) [MUSBD11135](#) [17-200721](#) [217450-1](#) [KMBVX-TH-5S-B30](#) [KUSBX-AS2N-W](#) [KUSBX-SMT2AP1S-W30](#) [935](#) [957](#) [30-498-6](#) [SK-60A-2](#)  
[1734082-1](#) [30-470](#) [30-489](#) [30-541](#) [A-USB A-2P-C](#) [MIKROE-1451](#) [USBFTVSCCG](#) [1-1734084-2](#) [10135326-001LF](#) [4198](#) [USB-A-D-VT](#)  
[USB-A-S-RA-TSMT](#) [1310-1023-02](#) [690-024-633-031](#) [UB-20PMFP-LC7001](#) [17-200011](#) [UB-20AFMM-LL7A01](#) [1040870124](#) [CAP-](#)  
[WCCMLPB1](#) [CAP-WCCMLPC1](#) [2274475-3](#) [UB-20BMFA-SL8001](#) [914-614A2025S10200](#) [USB3FTV7SAGF059](#) [ZX40-B-5S-1500-](#)  
[STDA\(30\)](#) [GSB3116344HR](#) [USB3FTV2SAZNF459](#) [USB3FTV7SAZNF459](#) [U221-041N-1WVS62-F5D](#) [HYCW153-USBD05-500B](#)  
[HYCW219-USBD05-075B](#) [HYCW148-USBD05-117B](#) [HYCW149-USBD05-740B](#) [HYCW204-USBD05-108B](#) [HYCW214-USBA04-113B](#)  
[HYCW213-USBA04-113B](#) [UB-20AMFM-SL7A01](#) [KMMX-BSMT35S-1-B30TR](#) [2345986-1](#)