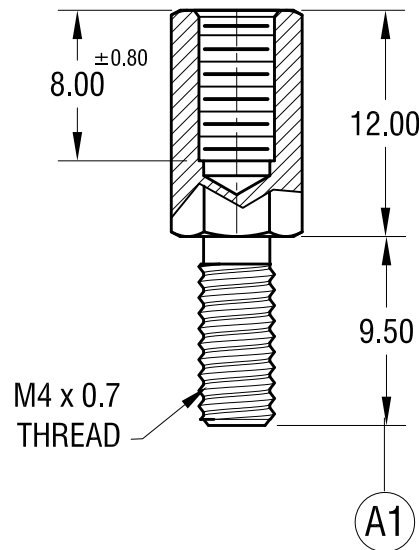
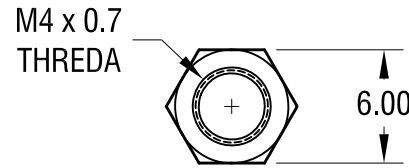
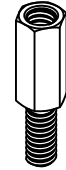


THIS DOCUMENT IS THE PROPERTY OF KEYSTONE ELECTRONICS CORP. AND SHALL NOT BE REPRODUCED, DISTRIBUTED OR USED AS A BASIS FOR MANUFACTURE WITHOUT PRIOR WRITTEN PERMISSION FROM KEYSTONE ELECTRONICS CORP.

ACTUAL SIZE



**NOTE:**

1. ALL DIMENSIONS ARE IN MILLIMETERS

A1 WAS 10.00 mm

3.12.15 CHANGE AS PER ECN 15-027

A

|  |                 |        |              |
|--|-----------------|--------|--------------|
| <b>KEYSTONE ELECTRONICS CORP.</b>                              |                 |        |              |
| www.keyelco.com • NEW HYDE PARK, NY 11040 • Tel (516) 328-7500 |                 |        |              |
| PART NAME  |                 |        |              |
| 6 mm HEX M/F STANDOFF  |                 |        |              |
| MATERIAL   |                 |        |              |
| ALUMINUM   |                 |        |              |
| FINISH   |                 | DRN BY | DATE         |
| CLEAR IRIDITE  |                 | BOONE  | 5.08.06      |
|  |                 | APP'D  | SCALE        |
|  |                 |        | 2.5X         |
| TOLERANCES   | INCH [MM]       | CODE   | DWG NO.      |
| DECIMAL  | ± .005 [± 0.13] | C      | <b>24350</b> |
| ANGULAR  | ± 1°            |        |              |
| UNLESS OTHERWISE SPECIFIED                                     |                 |        |              |

DATE DESCRIPTION

REV.

## X-ON Electronics

Largest Supplier of Electrical and Electronic Components

*Click to view similar products for [Standoffs & Spacers](#) category:*

*Click to view products by [Keystone](#) manufacturer:*

Other Similar products are found below :

[588-6208-02](#) [599-9844-02](#) [M0516-3-N](#) [M0518-3-N](#) [M0521-3-N](#) [M0524-3-N](#) [M0532-35-N](#) [M0543-4-AL](#) [M0544-35-N](#) [M0544-3-N](#) [M0545-3-AL](#) [M0553-3-N](#) [M0608-5-SS](#) [M0609-5-SS](#) [M0651-5-SS](#) [M0653-35-N](#) [M0654-4-SS](#) [M0655-5-AL](#) [M0658-35-AL](#) [M0660-4-AL](#) [M0670-35-N](#) [M0671-5-N](#) [M0671-5-SS](#) [M0722-5-N](#) [M0725-6-N](#) [M0904-B-25-AL](#) [M1273-2545-AL](#) [M1273-2545-SS](#) [M1273-3005-AL](#) [M1273-3005-SS](#) [M1274-3005-AL](#) [60187](#) [60202-SP](#) [60273](#) [60348-SP](#) [60419-SP](#) [60425-SP](#) [60473-SP](#) [60475-SP](#) [60477-SP](#) [60489-SP](#) [60491-SP](#) [60585-SP](#) [60762-SP](#) [60763-SP](#) [60872-SP](#) [M1303-3506-AL](#) [M1307-3506-AL](#) [M1314-3005-AL](#) [M1314-3005-SS](#)