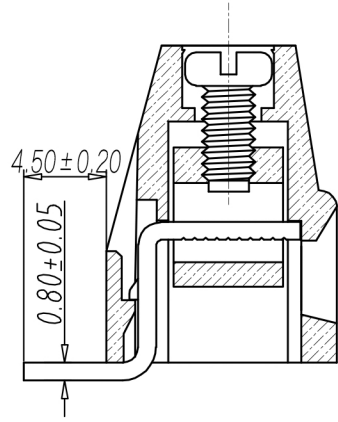
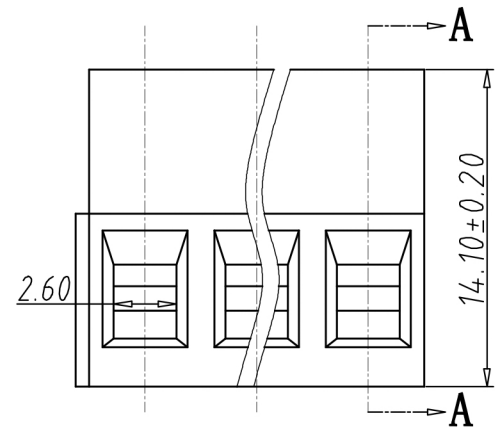
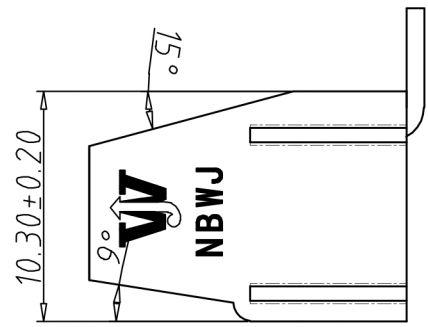
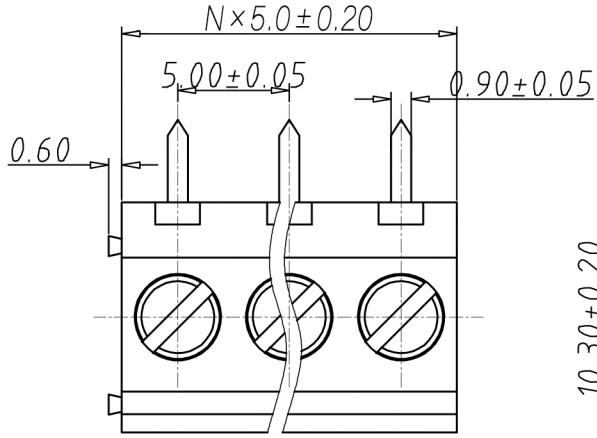
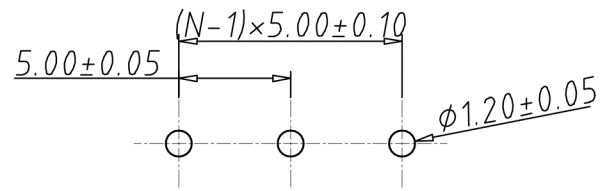


编号	修改原因	制图	审核	核准



剖面图 A-A



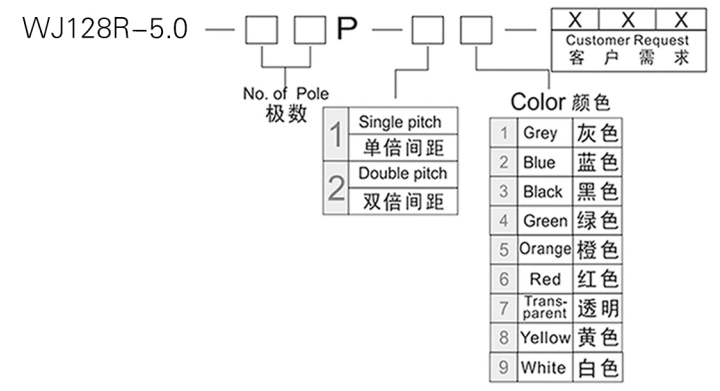
P.C.B. LAYOUT

•材质&电镀  
 螺丝: M2.5, 钢, 镀锌  
 方块: 黄铜, 镀镍  
 焊脚: 黄铜, 镀锡  
 塑件: PA66, UL94V-0

•电气性能  
 参考标准 UL IEC  
 额定电压: 300V 250V  
 额定电流: 16A 20A  
 使用线径: 22-12AWG 2.5mm<sup>2</sup>  
 接触电阻: 20MΩ  
 绝缘电阻: 500MΩ/DC500V  
 耐电压: AC2000V/1min

•机械性能  
 温度范围: -40°C ~ +105°C  
 瞬时温度: +250°C for 5 Sec  
 扭矩: 4.08kgf-cm/0.4Nm/3.54Lbin  
 剥线长度: 6-7mm

编码原则:



尺寸公差:		角度公差:	
X.	±0.20	X.	±2'
.X	±0.15	.X	±1.5'
.XX	±0.10	.XX	±1'
图纸类型	客户图纸		
比例	1:1	图页	1\1
图纸编号			

投影法	品名	欧式接线端子	
单位	mm	间距5.00MM	
纸张尺寸	A4	产品系列	WJ128R 系列
		宁波康奈克斯电气有限公司 NINGBO KANGNEX ELECTRIC CO.,LTD	

## X-ON Electronics

Largest Supplier of Electrical and Electronic Components

*Click to view similar products for [Fixed Terminal Blocks](#) category:*

*Click to view products by [Kangnex](#) manufacturer:*

Other Similar products are found below :

[MBE-1512](#) [MBE-156](#) [739-102](#) [739-103](#) [MH-2512](#) [MHE-163](#) [MI-272](#) [930-T-DS/02](#) [940-T-DS/02](#) [964-T-DS/02](#) [964-T-DS/03](#) [974-T-DS/02](#)  
[MPT-275](#) [ELM10110G](#) [BA311TU](#) [BA411SU](#) [MV-254-D](#) [MV-255](#) [MVE-253](#) [MVEB-153](#) [1705142](#) [1-796689-8](#) [1841320000](#) [256-404](#) [930-](#)  
[T/02](#) [S451](#) [940-T-DS/03](#) [960-T-DS/03](#) [29.116](#) [30.204](#) [30.252](#) [30.503](#) [30.756](#) [30.853](#) [1710052](#) [20020316-G071B01LF](#) [20020327-](#)  
[C061B01LF](#) [29590](#) [30.652](#) [30.754](#) [37.206](#) [37.208](#) [37.507](#) [37.558](#) [37.659](#) [38331-5812](#) [38331-8018](#) [38540-1910](#) [MBE-1517](#) [431202041801](#)