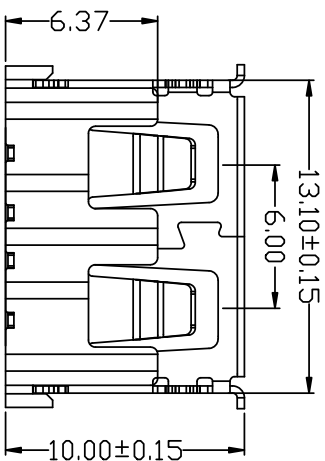
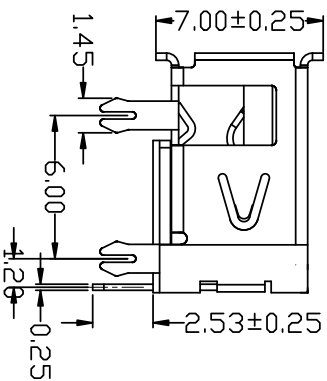
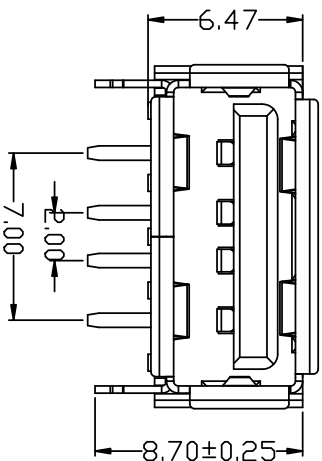
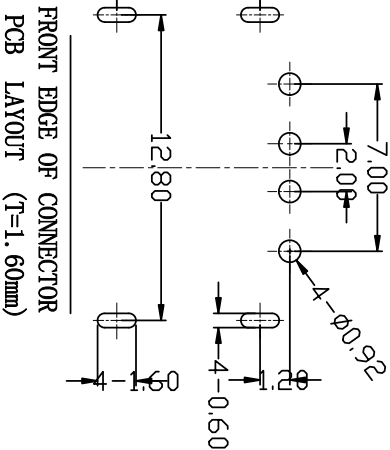
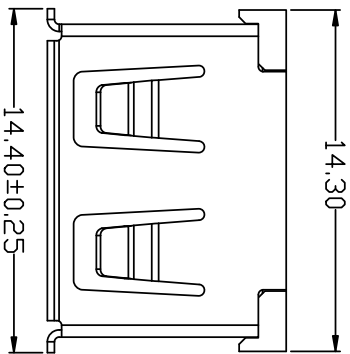


RoHS



电气特性:Electrical:

1. 额定电流: Current Rating

1.5A/contact terminal

2. 额定电压: Voltage Rating

30V DC

3. 接触阻抗:Contact Resistance

30 milliohms MAX

4. 耐电压:Dielectric Withstanding Voltage:

500 V AC AT Sea Level

5. 绝缘阻抗:Insulation Resistance:

100OMEGA ohms MIN

物理性能:Mechanical:

1. 插拔力: Connector Mate and Unmate Force

Mate force:3.57kgf (MAX)

Unmate force:1.02kgf (MIN)

2. 端子保持力: Terminal Retention

1.0kgf (MIN)

3. 寿命: 1500次

原材料:Material:

1. 塑胶:Housing:LCP /pbt

2. 端子:Contact:Copper Alloy C2680

3. 外壳:Shell:SPCC/c2680

电镀:Finish:

1. 端子Contact: Au G/F u" Plated on contact area

Tin50u" Plated on solder area

Nickel 50u" Plated underplating over all.

2. 外壳Shell: Nickel 50u" Min plating over all.

深圳市精拓金电子有限公司

产品图

PRODUCT CHART DWG

| Pin NUMBER | SIGNAL NAME |
|------------|-------------|
| 1 | VBUS |
| 2 | D- |
| 3 | D+ |
| 4 | GND |

公差一览表

| TOLERANCE UNLESS OTHERWISE SPECIFIED | 公差 |
|--------------------------------------|-------|
| X | ±0.35 |
| X | ±0.30 |
| XX | ±0.25 |
| XXX | ±0.10 |

| UNIT | MM | 制图 | L S S | 产品料号 |
|------|------------|-----|-------|---------------------------------|
| 比例 | 1:1 | 审核 | G Z F | 9111-312A2032D10100 |
| 日期 | 2021/03/10 | 核准 | 黄国荣 | 产品名称 |
| DATE | | APD | | AF:10.00英寸四脚有边力矩连接器LCP字壳56.501P |
| | | | | 角法 |
| | | | | 版本 |
| | | | | A0 |

您正在使用 ZWCAD 2022 个版本, 不得用于商业用途, 详情请咨询4007-182-588。

X-ON Electronics

Largest Supplier of Electrical and Electronic Components

Click to view similar products for [USB Connectors](#) category:

Click to view products by [Jing](#) manufacturer:

Other Similar products are found below :

[950](#) [A-USB A-LP-SMT-C](#) [A-USB B-TOP-C](#) [MUSBD11135](#) [17-200721](#) [217450-1](#) [KMBVX-TH-5S-B30](#) [KUSBX-AS2N-W](#) [KUSBX-SMT2AP1S-B30](#) [KUSBX-SMT2AP1S-W30](#) [935](#) [30-498-6](#) [SK-60A-2](#) [30-470](#) [30-489](#) [30-541](#) [MIKROE-1451](#) [1-1734084-2](#) [10135326-001LF](#) [USB3FTV7APEG](#) [4198](#) [17-200011](#) [1040870124](#) [2274475-3](#) [914-614A2025S10200](#) [MUSBR-AHD2-M41-SK](#) [GSB3116344HR](#) [GSB343K331HR](#) [USB3FTV2SAZNF459](#) [USBF21GSCC](#) [U221-041N-1WVS62-F5D](#) [HYCW153-USBD05-500B](#) [HYCW219-USBD05-075B](#) [HYCW148-USBD05-117B](#) [HYCW149-USBD05-740B](#) [HYCW204-USBD05-108B](#) [HYCW214-USBA04-113B](#) [HYCW213-USBA04-113B](#) [KMMX-BSMT35S-1-B30TR](#) [GT-2A001F-CGNG1](#) [GT-USB-7010ES01](#) [GT-USB-7010i](#) [HC-ST-003-07-J](#) [918-418K2022Y40028](#) [920-462A2021Y10104](#) [AF 90° WJDG ZB](#) [TYPE-C 6P LCH10.5](#) [MICRO 7.2ZB5.0](#) [AM 180°](#) [MINI 5PTP-GZ](#)