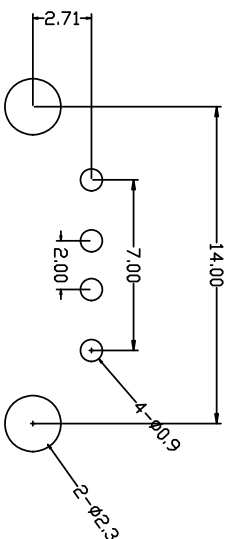
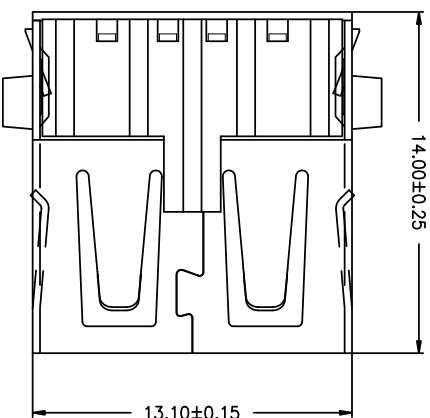
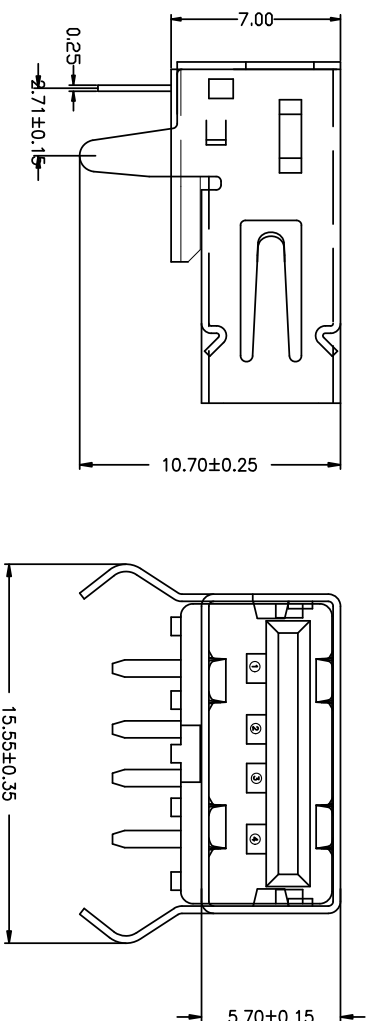


RoHS

目 录 MAPX	设计内容 MODIFICATION	日期 DATE
-------------	----------------------	------------



RECOMMENDED P.C.B PATTERN LAYOUT

- 电气特性:Electrical:
1. 额定电流: Current Rating
1. 5A/contact terminal
 2. 额定电压: Voltage Rating
30V DC
 3. 接触阻抗: Contact Resistance
30 milliohms MAX
 4. 耐电压: Dielectric Withstanding Voltage:
500 V AC AT Sea Level
 5. 绝缘阻抗: Insulation Resistance:
100OMEGA ohms MIN
- 物理性能: Mechanical:
1. 插拔力: Connector Mate and Umate Force
Mate force: 3. 57kgf (MAX)
Umate force: 0. 7kgf (MIN)
 2. 端子保持力: Terminal Retention
1. 0kgf (MIN)
 3. 寿命: 1500次
- 原材料: Material:
1. 塑胶: Housing: LCP /pbt
 2. 端子: Contact: Copper Alloy C2680
 3. 外壳: Shell: SPCC/c2680
- 电镀: Finish:
1. 端子Contact: Au G/F u" Plated on contact area
Tin50u" Plated on solder area
 2. 外壳Shell: Nickel 50u" Min plating over all.

产品图

Pin NUMBER	SIGNAL NAME
------------	-------------

1	VBUS
2	D-
3	D+
4	GND

公差一览表 TOLERANCE UNLESS OTHERWISE	单位 UNITS	MM
X	±0.35	X'
X	±0.50	X'
XX	±0.25	XX'
XXX	±0.10	XXX'
比例 SCALE	1:1	
日期 DATE	2015/10/20	

深圳市精拓金电子有限公司

制图 DRAWING	L S S	产品料号 PRODUCT PART NO.	902-141A2031D10100
审核 CHKD	郭志富	产品名称 PRODUCT NO.	AP90系列扣等脚无边内嵌镀锡LCP本色
核准 APPD	黄国荣	版法 VER	A0

您正在使用 ZWGAAP 2022 个人版, 不得用于商业用途, 详情请咨询 4005-102-5886。

X-ON Electronics

Largest Supplier of Electrical and Electronic Components

Click to view similar products for [USB Connectors](#) category:

Click to view products by [Jing](#) manufacturer:

Other Similar products are found below :

[950](#) [A-USB A-LP-SMT-C](#) [A-USB B-TOP-C](#) [MUSBD11135](#) [17-200721](#) [217450-1](#) [KMBVX-TH-5S-B30](#) [KUSBX-AS2N-W](#) [KUSBX-SMT2AP1S-B30](#) [KUSBX-SMT2AP1S-W30](#) [935](#) [30-498-6](#) [SK-60A-2](#) [30-470](#) [30-489](#) [30-541](#) [MIKROE-1451](#) [1-1734084-2](#) [10135326-001LF](#) [USB3FTV7APEG](#) [4198](#) [17-200011](#) [1040870124](#) [2274475-3](#) [914-614A2025S10200](#) [MUSBR-AHD2-M41-SK](#) [GSB3116344HR](#) [GSB343K331HR](#) [USB3FTV2SAZNF459](#) [USBF21GSCC](#) [U221-041N-1WVS62-F5D](#) [HYCW153-USBD05-500B](#) [HYCW219-USBD05-075B](#) [HYCW148-USBD05-117B](#) [HYCW149-USBD05-740B](#) [HYCW204-USBD05-108B](#) [HYCW214-USBA04-113B](#) [HYCW213-USBA04-113B](#) [KMMX-BSMT35S-1-B30TR](#) [GT-2A001F-CGNG1](#) [GT-USB-7010ES01](#) [GT-USB-7010i](#) [HC-ST-003-07-J](#) [918-418K2022Y40028](#) [920-462A2021Y10104](#) [AF 90° WJDG ZB](#) [TYPE-C 6P LCH10.5](#) [MICRO 7.2ZB5.0](#) [AM 180°](#) [MINI 5PTP-GZ](#)