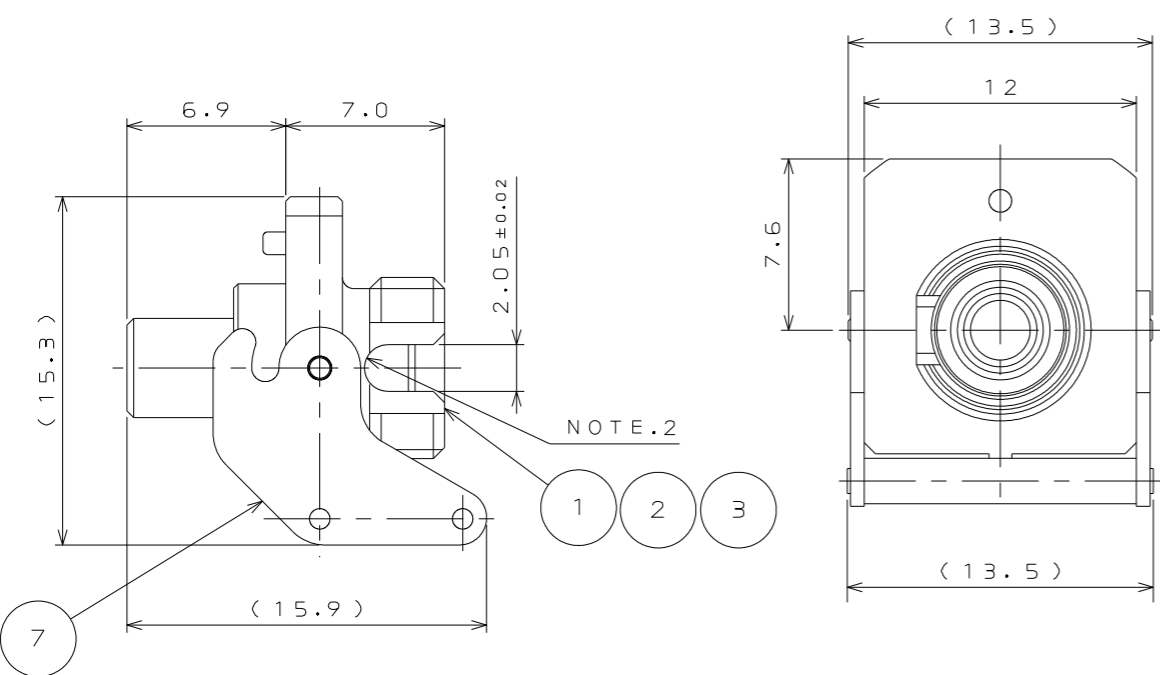
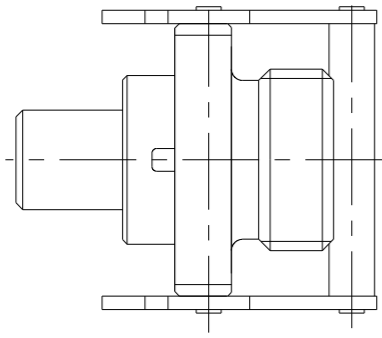


∠Z999E01S
(.ON ΘNIMWHD) 名義理図

版数 VER.	年月日 DATE	CN NO.	変更内容 DESCRIPTION	製図 DR.	担当 CHK.	査閲 APPD.	承認 APPD.
2	4.Jul.2013	006853	Notes written change and add a notes 3 postscript 注記記載変更及び注記3追加	N.KATAGIYAMA	N.KATAGIYAMA	Y.KOREEDA	H.SHIMAZU

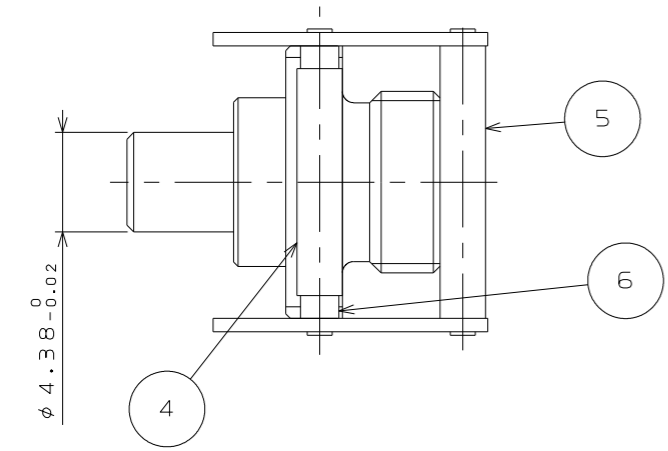


Optical Performance
 Insertion Loss : 0.5dB Max (note 1)
 NOTE 1.
 The value shows insertion loss in case that a master optical connector, to which APC connection is available, and a master optical connector, to which APC connection is available, are connected.
 △ (The performance when the item is mated with FO-FC-RS-A-R (SJ104350))

Mechanical Performance
 Unlock force of lever : 2.9N MIN
 NOTE.2
 The Shape of indicated Radius Part is not strict requirement.
 △ NOTE 3.
 This product is the same product as FO-FC-FS (FC-A2).

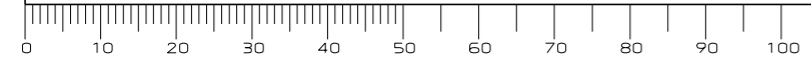
光学性能
 挿入損失 : 0.5dB以下 (注1)
 注1. APC接続が可能なマスター光コネクタとAPC接続が可能なマスター光コネクタを接続した場合の値である。
 △ (FO-FC-RS-A-R (SJ104350) と嵌合した時)

機械性能
 レバー離脱力 : 2.9N以上
 注2. 指示部の形状はR形状でなくともよい。
 △ 注3. 本製品はFO-FC-FS (FC-A2) と同製品である。



7	LEVER	2	STAINLESS		
6	LEVER PIN2	1	STAINLESS		
5	LEVER PIN1	1	STAINLESS		
4	STAINLESS PIPE	1	STAINLESS		
3	SLIT SLEEVE	1	CERAMIC		
2	SLEEVE HOLDER FC-A2	1	STAINLESS		
1	FRONT SHELL	1	STAINLESS		
符号 NO.	名称 DESCRIPTION	個数 QTY.	材料 MATERIAL	仕上 FINISH	備考 REMARKS
仕様書 (SPECIFICATION)		第1版 (ORIGINAL DATE) 11.Jun.2002		尺度 (SCALE) N : S	シリーズ (SERIES) OPT
JACS-7541		製図 DR.	Y.HIROKI	名称 (TITLE) FO-FC -FS (FC-A2) -STD	
公差 (GENERAL TOLERANCE)		担当 CHK.	H.KOBAYASHI		
寸法 (DIMENSION)		査閲 APPD.			
. ±0.8		承認 APPD.	A.ONOGAWA	日本航空電子工業株式会社 JAPAN AVIATION ELECTRONICS INDUSTRY, LTD. 図面番号 (DRAWING NO.) SJ036627	
.X ±0.4		単位 (UNIT) : mm			
.XX ±0.1					
.XXX ±					
		質量 (MASS)		JAE CONNECTOR.COM Reference Only	

DCF-C-212H (12.08)



WISDOM承認 2013/07/09

CDS-01-150-50618

SIZE A3
版数 (VER.) 2

X-ON Electronics

Largest Supplier of Electrical and Electronic Components

Click to view similar products for [Fibre Optic Connectors](#) category:

Click to view products by [JAE](#) manufacturer:

Other Similar products are found below :

[0004700001](#) [6100-R](#) [6313](#) [F709722200](#) [F709730000](#) [F718183204](#) [F727403500](#) [F727752800](#) [8119](#) [9440F20-27S-190](#) [944-120-6001](#)
[9441F10SL-3S](#) [9444W28-21S](#) [9444W36-10S](#) [9446W20-16S](#) [953-101-5310-P](#) [954-101-57202B](#) [A0270169](#) [12-9122](#) [12-5702](#) [AX101713](#)
[AX102420](#) [AX103923](#) [AX104024](#) [AX104193](#) [AX104230](#) [AX104562](#) [AX105203-B25](#) [AX105205-S1](#) [EHSC2M](#) [17-300800](#) [181-011-126](#)
[181-011-S](#) [181-057-126](#) [NKSOPBUY](#) [20500002116](#) [2064996-1](#) [20800001065](#) [2170](#) [9132](#) [2612](#) [2620](#) [9291](#) [9440F16-10S](#) [9440F20-18S](#)
[9446F16-10S-190](#) [953-106-50231](#) [953-120-5003](#) [955-120-5110](#) [1757711-1](#)