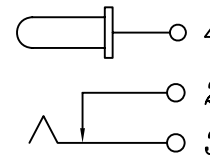
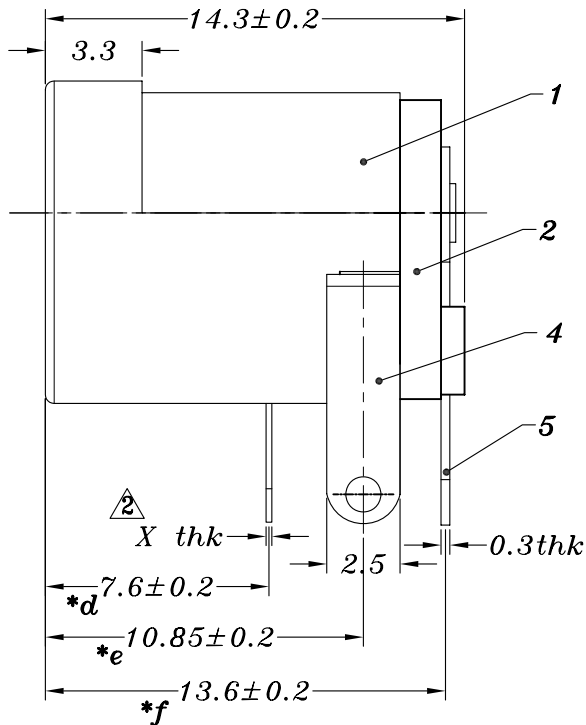
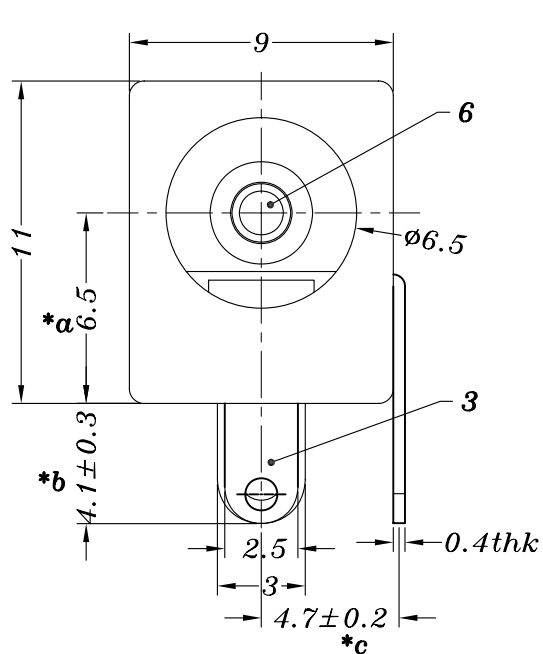
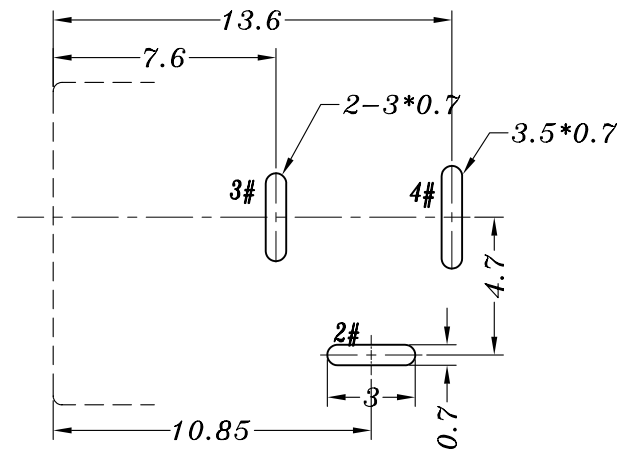


HAOYU



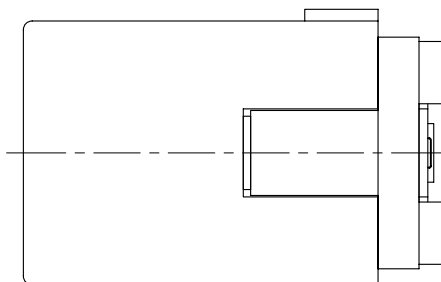
SCHEMATIC



P.C.B LAYOUT

MATAL	X
SUS	0.2mm
PBS	0.25mm

②



PIN	③	③	③	③
APPD.	φ1.65	φ2.0	φ2.35	φ2.5

NO.	PART NAME	MATERIAL	QTY	FINISHING	TOLERANCE		A3	2023.05.22	③ 新增PIN2.35规格	GYW
					UNLESS	SPECIFIED				
6	DC005 PING	BRASS	1	Ni PLATED	UP TO 5mm: ±0.1	ANGULAR	A1	2018.04.27	更新部件品名	PWJ
5	DC005 4#FLAT PIECE 3.0	BRASS	1	Ag PLATED	ABOVE 5mm: ±0.2	±1°	NO	DATE	REVISIONS	BY
4	DC005 2#CURVE PIECE 2.5	BRASS	1	Ag PLATED	TITLE:DC JACK		UNIT : MM		ROHS	DWN
3	DC005 3#SPRING 2.5	SUS/PBS	1	Ag PLATED	MODEL: DC-005E-2.5-PU		SCALE: 4:1		COMPLIANT	CHK'D
2	DC005 COVER	PBT	1	BLACK	DONGGUANG HAOYU ELECTRONICS CO., LTD 皓宇 HOOYA 东莞市弘皓电子有限公司		APPD		PRO.AGL:	
1	DC005 CASE	PBT/PA6T	1	BLACK/WHITE						

X-ON Electronics

Largest Supplier of Electrical and Electronic Components

Click to view similar products for [DC Power Connectors](#) category:

Click to view products by [HOOYA](#) manufacturer:

Other Similar products are found below :

[KLDX-SMT-0202-BPTR](#) [171-0722-E](#) [K596](#) [4C6831AX](#) [10073976-112LF](#) [LCB60PW-M](#) [LCB60PB-M](#) [LCB50PW-M](#) [LCB40PW-M](#)
[LCC30PW-M](#) [LCC40PB-M](#) [LCB40PB-M](#) [LCB50PB-M](#) [DC-002-100](#) [DC-031A-130](#) [DC-031A-100](#) [DC-003A-130](#) [DC-045-130](#) [DC-192-](#)
[130](#) [DC-033-130](#) [DC-011-100](#) [DC-002F-130](#) [DC-002-130](#) [DB-14-2F](#) [DC-183B](#) [DC-060-04A](#) [DC-099-200](#) [DC-015-250-A](#) [DC-016-200-A](#)
[DC-005A-200](#) [DC-044A-200](#) [DC-088-200](#) [DC-022A-200](#) [DC-038-150](#) [DC-012A-250](#) [DC-005C-130](#) [DC-012A-200](#) [DC-098-200](#) [DC-015-](#)
[250-P](#) [DC-015-200-A](#) [DC-013-200](#) [DC550250-1047-2H](#) [DC550250-1046-2H](#) [DC511B-117L0-001-C1](#) [DC-005A-25A](#) [DT-5525008](#) [DC-](#)
[005R-8A-2.5](#) [DC-044G2.0-PU](#) [DC-019-2.0](#) [DC-033A-1.0](#)