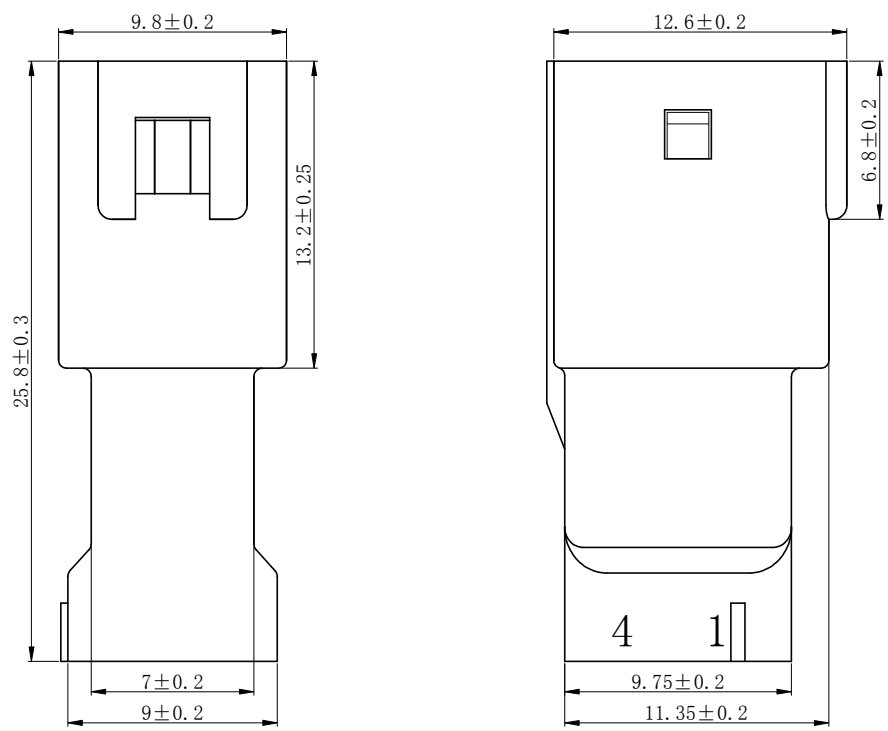
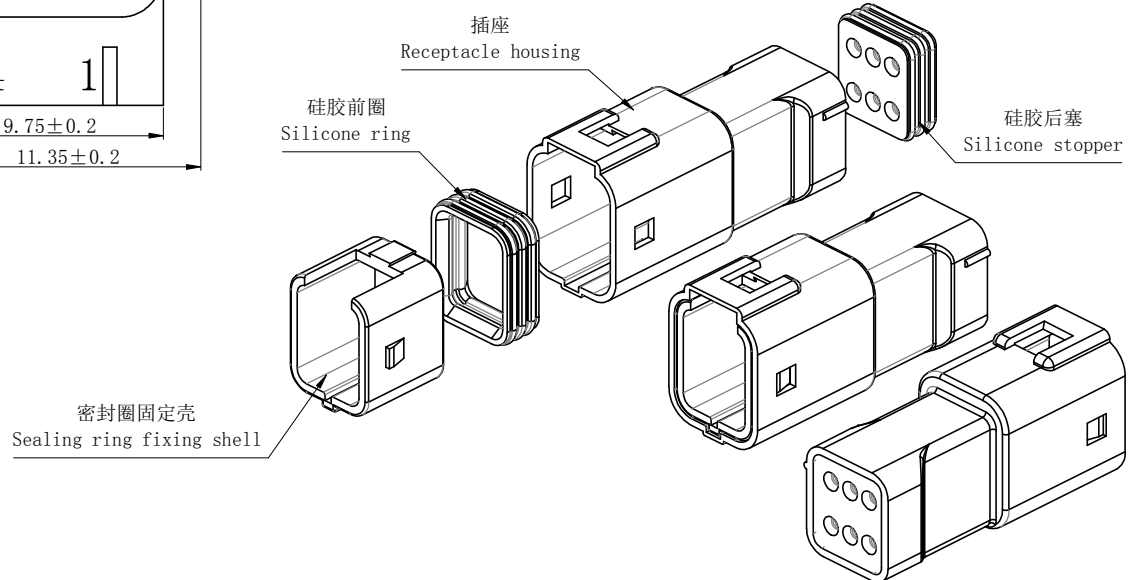


8	9	10
版次 Edition	内容描述 Description	校订者 Reviser
A	原始版本、A版图面	王鹏程
		日期 Date
		2023. 5. 15



- 技术参数 Specification:
- 1、额定电流 Current Rating: 3A max
  - 2、额定电压 Voltage Rating: 100V AC/DC
  - 3、温度范围 Temperature Range:  $-25 \sim +85^{\circ}\text{C}$
  - 4、接触电阻 Contact Resistance:  $\leq 20\text{m}\Omega$
  - 5、绝缘电阻 Insulation Resistance:  $\geq 1000\text{M}\Omega$
  - 6、耐压 Withstand Voltage: 1000V AC/minute
  - 7、防水等级 Waterproof Grade: IP $\times$ 7  
Grade 7 ingress protection of GB/T4208(IEC 60529)

- 材料 Material:
- 1、插座 Receptacle housing: PBT、白色(White)
  - 2、密封圈固定壳 Sealing ring fixing shell: PBT、黄色(Yellow)
  - 3、硅胶前圈 Silicone ring: 硅胶(Silicone)、蓝色(Blue)
  - 4、硅胶后塞 Silicone stopper: 硅胶(Silicone)、蓝色(Blue)
- 适配型号 Applicable Product Model:
- 1、适配端子 Applicable Terminals: HX20034-RT(JWPF)
  - 2、适配插头 Applicable Plug Housing: HX20034-6P(JWPF)



未注公差表 GENERAL TOLERANCES		设计 DRAWN BY	陈益坚	产品名称 PRODUCT NAME	插座(Receptacle housing)
$\leq 3$	$\pm 0.10$	审核 CHECKED BY	王鹏程	产品型号 PRODUCT MODEL	JWPF-6R
$\leq 10$	$\pm 0.20$	批准 APPROVED BY	沈才义	红星代号 HXH PART NO.	HX20034-6R
$\leq 20$	$\pm 0.30$	日期 DATE	2023. 05. 15	<b>HXH</b> ® 浙江红星电业有限公司 Zhejiang Hongxing Electrical Co., Ltd.	
$\leq 30$	$\pm 0.35$	视图 VIEW	单位 UNIT		
$\leq 45$	$\pm 0.40$	版次 EDITION	mm		
$\leq 65$	$\pm 0.45$	角度 ANGLE	A		
$\leq 90$	$\pm 0.50$				
$\leq 10$	$\pm 0.20$				
$\leq 20$	$\pm 0.30$				
$\leq 30$	$\pm 0.35$				
$\leq 45$	$\pm 0.40$				
$\leq 65$	$\pm 0.45$				
$\leq 90$	$\pm 0.50$				
ANGLE	$\pm 3^{\circ}$				

## X-ON Electronics

Largest Supplier of Electrical and Electronic Components

*Click to view similar products for [Headers & Wire Housings](#) category:*

*Click to view products by [Hongxing](#) manufacturer:*

Other Similar products are found below :

[0015917161](#) [0022155065](#) [57102-F02-18ULF](#) [58102-G61-06LF](#) [582553-1](#) [01.001.5753.1](#) [0050291907](#) [02.125.8002.8](#) [609-3404](#) [61062-3](#)  
[CSU011177004](#) [622-0430](#) [622-3653LF](#) [63453-116](#) [636-1030](#) [636-1427](#) [636-3427](#) [636-4007](#) [641938-9](#) [65495-038](#) [65692-001LF](#) [65781-018](#)  
[65781-047](#) [65817-010LF](#) [65817-015LF](#) [67095-007LF](#) [67601157](#) [68631-112](#) [699319-000](#) [70.362.1628.0](#) [70-4210](#) [70-4226B](#) [70-4853B](#) [707-](#)  
[5028](#) [71.350.2428.0](#) [733-134](#) [733-162](#) [760-3052](#) [MHR-64-VUAL](#) [80.063.4001.1](#) [800-90-001-10-001000](#) [801-43-002-10-013000](#)  
[801-43-006-10-002000](#) [803-43-024-10-001000](#) [803-93-012-10-001000](#) [8-1437020-4](#) [819-22-004-30-001101](#) [820-22-006-30-001101](#)  
[820-22-008-30-001101](#) [821-22-002-10-001101](#)