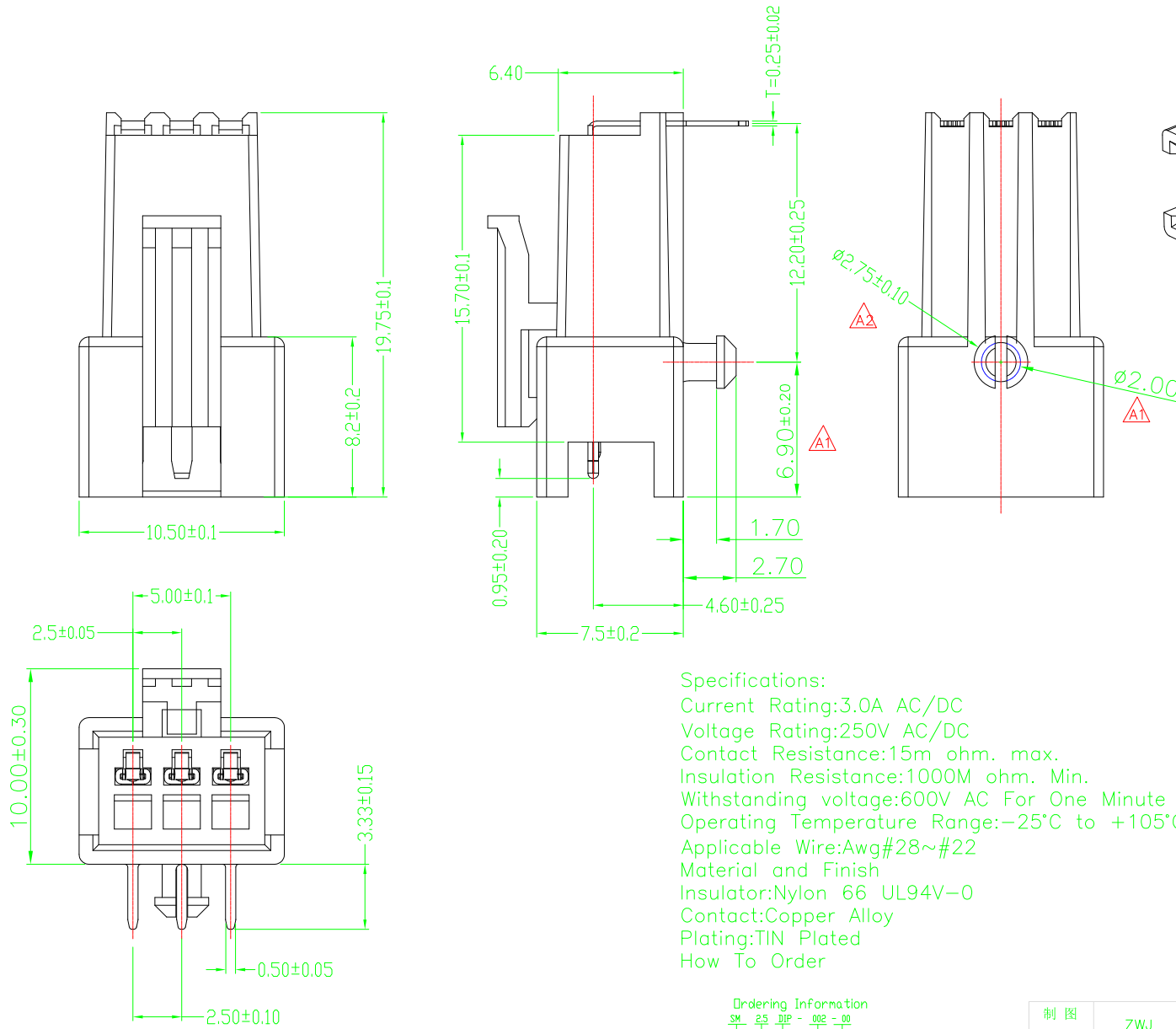
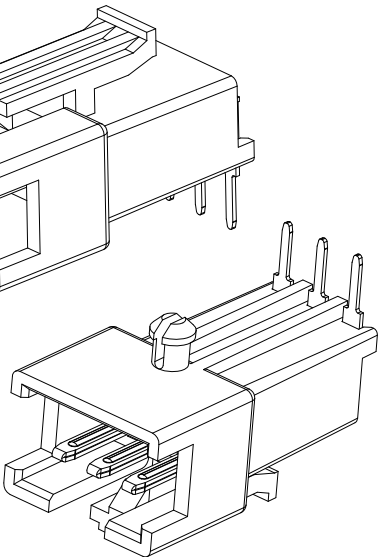


RoHS Compliant

版本 REV.	设定内容 MODIFICATION	日期 DATE	修改 DRAW	核准 APPROVE
A0	NEW ISSUE	19.07.31		
A1	增加蘑菇脚	2020.8.2		



Specifications:
 Current Rating:3.0A AC/DC
 Voltage Rating:250V AC/DC
 Contact Resistance:15m ohm. max.
 Insulation Resistance:1000M ohm. Min.
 Withstanding voltage:600V AC For One Minute
 Operating Temperature Range:-25°C to +105°C
 Applicable Wire:Awg#28~#22
 Material and Finish
 Insulator:Nylon 66 UL94V-0
 Contact:Copper Alloy
 Plating:TIN Plated
 How To Order



Dimension:

Circuits	Dimension:	
	A	B
02	2.5	8.0
03	5.0	10.5
04	7.5	13.0
05	10.0	15.5
06	12.5	18.0
07	15.0	20.5
08	17.5	23.0
09	20.0	25.5
10	22.5	28.0
11	25.0	30.5
12	27.5	33.0

Ordering Information
 SM 2.5 DIP - 002 - 00
 SM SERIES CONNECTOR TYPE
 2.5 TYPE FEMALE(Receptacle)
 DIP TYPE CONNECTOR STYLE
 002 FOLLOW NUMBER
 00 TIN-plated

制图 DRAWN	ZWJ	单位 UNIT	mm	TOLERANCE UNLESS OTHERWISE SPECIFIED	HJ-Tech 东莞市皇捷通讯科技有限公司 DONGGUA HUANGJIE COMMUNICATION TECHNOLOGY CO., LTD.
审核 CHECKED		比例 SCALE	1:1	.X±0.25 X'±3'	品名 TITLE
核准 APPROVE		张数 SHEET	1/1	.XX±0.15 .X'±1'	3P母座SIM
		角法 PROJ.	第三角	.XXX±0.05 .XX'±	图号 DWG NO.
					2LS00S0019

X-ON Electronics

Largest Supplier of Electrical and Electronic Components

Click to view similar products for [Headers & Wire Housings](#) category:

Click to view products by [HJ Tech](#) manufacturer:

Other Similar products are found below :

[0015917161](#) [0022155065](#) [57102-F02-18ULF](#) [58102-G61-06LF](#) [582553-1](#) [01.001.5753.1](#) [0050291907](#) [02.125.8002.8](#) [609-3404](#) [61062-3](#)
[CSU011177004](#) [622-0430](#) [622-3653LF](#) [63453-116](#) [636-1030](#) [636-1427](#) [636-3427](#) [636-4007](#) [641938-9](#) [65495-038](#) [65692-001LF](#) [65781-018](#)
[65781-047](#) [65817-010LF](#) [65817-015LF](#) [67095-007LF](#) [67601157](#) [68631-112](#) [68645-018](#) [699319-000](#) [70.362.1628.0](#) [70-4210](#) [70-4226B](#) [70-](#)
[4853B](#) [71.350.2428.0](#) [733-134](#) [733-162](#) [760-3052](#) [MHR-64-VUAL](#) [80.063.4001.1](#) [800-90-001-10-001000](#) [801-43-002-10-013000](#)
[801-43-006-10-002000](#) [803-43-024-10-001000](#) [803-93-012-10-001000](#) [8-1437020-4](#) [819-22-004-30-001101](#) [820-22-006-30-001101](#)
[820-22-008-30-001101](#) [821-22-002-10-001101](#)