

RoHS Compliant

NOTE:

1. Material:
Housing: LCP,Black(Halogen free); Thermoplastics,UL94V-0;
Contact: Copper Alloy
Shell: Copper Alloy

2. FINISH:
Contact: Gold Flash Plated on Contact Area,
80u" Tin Bright Plated on Solder Tails,
50u" Min.Nickel Underplating Over All.

Shell: 50u" Min.Nickel Underplating Over All.

3. Specification:

3.1: Voltage Current Rating: 1.5Amp. 30V/AC

3.2: Electrical:

Insulation Resistance: 1000MΩ Min.

Contact Resistance: 20mΩ Max.

Dielectric Withstanding Voltage: 750V/AC 1Minute

3.3: MECHANICAL

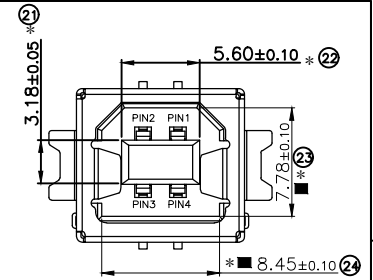
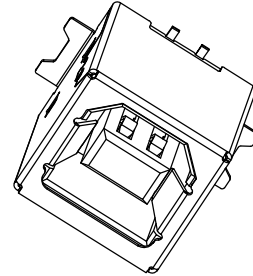
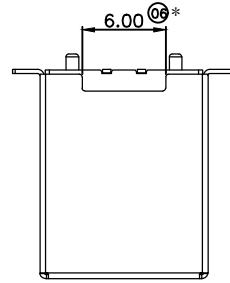
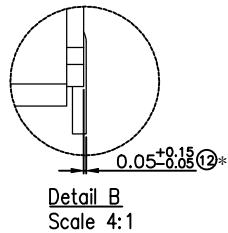
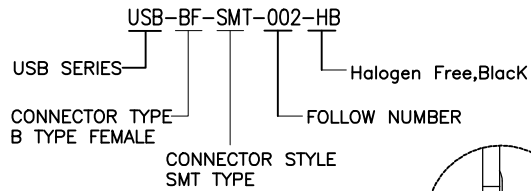
Mating force: 35N Max.

Unmating force:10N Min.

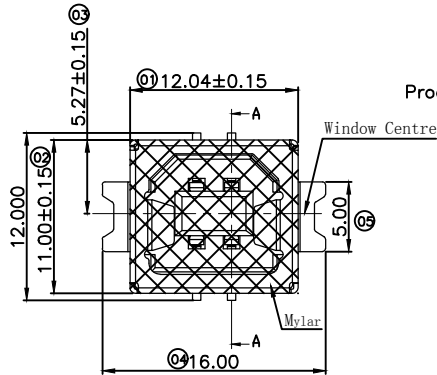
Durability: 1500 cycles Min.

4. 带"⊗" 尺寸为FAI,带"*"尺寸重点尺寸,带"■" 尺寸为CPK尺寸;

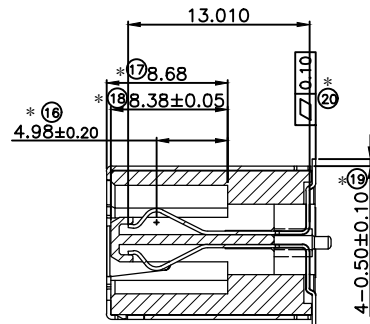
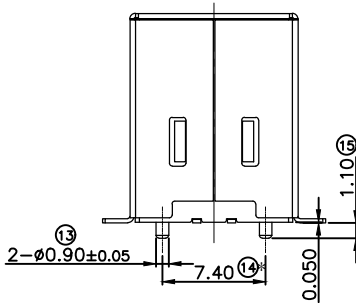
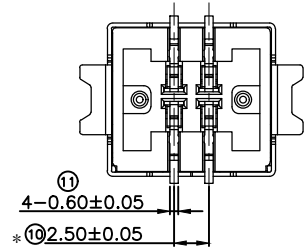
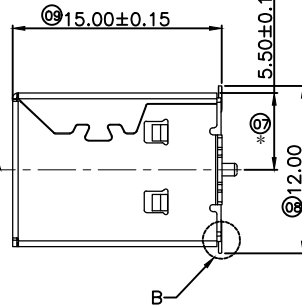
5. Ordering Information



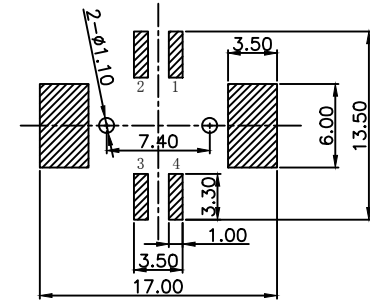
未贴Mylar



Product Center



SECTION A-A'



RECOMMENDED PCB LAYOUT(TOP VIEW)
GENERAL TOLERANCES: ±0.05

■ PAD AREA

4	Mylar	PL000120006-010	高温唛啦 (W12.0*T0.06mm)	/
3	胶芯	HUB03L-1A3-BX00-H	黑色LCP, 无卤	
2	外壳	GUB165B-1A1-SN12	铜壳镀镍50u" Min.	
1	端子	GUB17P-1C3-NP01	镀半金亮锡G/F	
项次 NO.	品称 NAME	料号 P/N	表面处理 PLATING	备注 REMARK

AO	NEW ISSUE	22.02.19	fozer	wulibo
版本 REV.	设定内容 MODIFICATION	日期 DATE	修改 DRAW	核准 APPROVE

单位 UNIT	MM	⊗ Inspection Item	HJ-Tech 东莞市皇捷通讯科技有限公司 手机: 15015292131 手机: 13714786106
张数 SHEET	1/1	* : Cp/Cpk and SPC Control Item	
制图 DRAWN		TOLERANCE UNLESS OTHERWISE SPECIFIED	图号 DWG NO. 2LS00P0012
审核 CHECKED		.X±0.25 .X±.3"	名称 TITLE USB BF 180度SMT铜黑卷装
核准 APPROVE		.XX±0.20 .X±1"	角法 PROJ.
		.XXX±0.15 .XX±	成品图

X-ON Electronics

Largest Supplier of Electrical and Electronic Components

Click to view similar products for [USB Connectors](#) category:

Click to view products by [HJ Tech](#) manufacturer:

Other Similar products are found below :

[950](#) [MUSBD11135](#) [17-200721](#) [217450-1](#) [KMBVX-TH-5S-B30](#) [KUSBX-AS2N-W](#) [KUSBX-SMT2AP1S-W30](#) [935](#) [957](#) [30-498-6](#) [SK-60A-2](#)
[1734082-1](#) [30-470](#) [30-489](#) [30-541](#) [A-USB A-2P-C](#) [MIKROE-1451](#) [USBFTVSCCG](#) [1-1734084-2](#) [10135326-001LF](#) [4198](#) [USB-A-D-VT](#)
[USB-A-S-RA-TSMT](#) [1310-1023-02](#) [690-024-633-031](#) [UB-20PMFP-LC7001](#) [17-200011](#) [UB-20AFMM-LL7A01](#) [1040870124](#) [CAP-](#)
[WCCMLPB1](#) [CAP-WCCMLPC1](#) [2274475-3](#) [UB-20BMFA-SL8001](#) [914-614A2025S10200](#) [USB3FTV7SAGF059](#) [ZX40-B-5S-1500-](#)
[STDA\(30\)](#) [GSB3116344HR](#) [USB3FTV2SAZNF459](#) [USB3FTV7SAZNF459](#) [U221-041N-1WVS62-F5D](#) [HYCW153-USBD05-500B](#)
[HYCW219-USBD05-075B](#) [HYCW148-USBD05-117B](#) [HYCW149-USBD05-740B](#) [HYCW204-USBD05-108B](#) [HYCW214-USBA04-113B](#)
[HYCW213-USBA04-113B](#) [UB-20AMFM-SL7A01](#) [KMMX-BSMT35S-1-B30TR](#) [2345986-1](#)