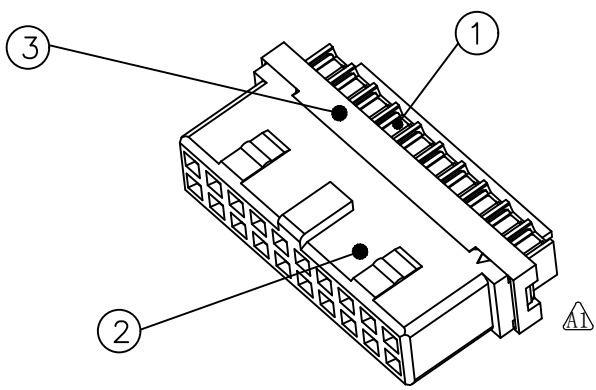
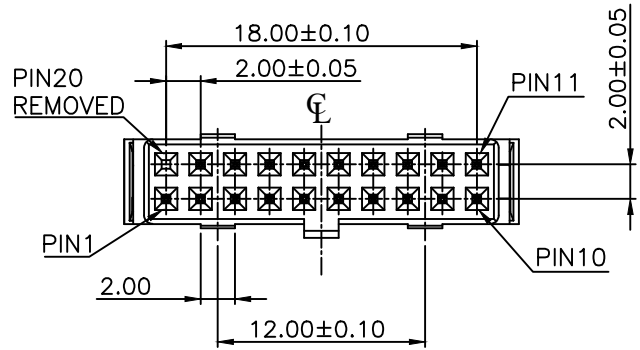
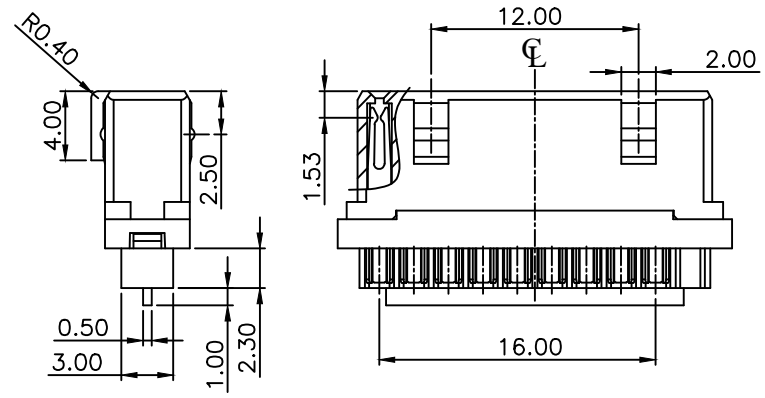
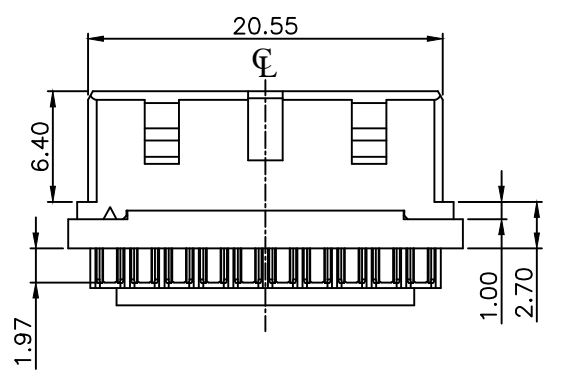


REV.	MODIFICATION	DATE	DRAW	APPROVE
A0	NEW	08.07.12	AVER	VCTOR
A1	修改两侧扣位	10.12.12		



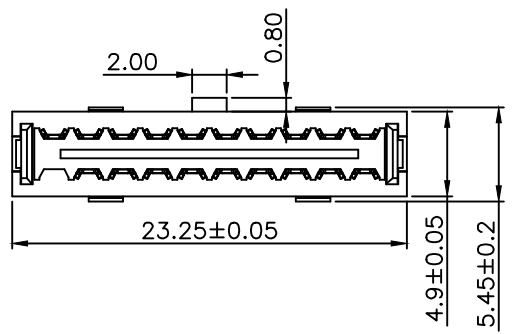
NOTE:
 1. ELECTRICAL:
 1.1 CONTACT RESISTANCE : 30 MILLIOHMS MAX.
 1.2 DIELECTRIC WITHSTANDING VOLTAGE : 500 VAC FOR 1 MINUTE.
 1.3 INSULATION RESISTANCE : 1000 MEGAOHMS MIN.
 1.4 VOLTAGE CURRENT RATING: 1.5 AMP. 30V AC
 2. ENVIRONMENTAL:
 OPERARION TEMPERATURE : -55°C~+85°C



ORDER INFORMATION:

UB 210 F W - 1 T 1
 ① ② ③ ④ ⑤ ⑥ ⑦

- SERES NO. USB
- NUMBER OF CONTACTS 004: 4 POSITIONS
- CONNECTING TYPES: F: FEMALE M: MALE
- BASE COLOR CODE W: BLUE B: BLACK
- CONTACT FINISH
 1: SELECTIVE3 1u" COLD PLATED OVER NICKL
 3: SELECTIVE3 3u" COLD PLATED OVER NICKL
 15: SELECTIVE3 15u" COLD PLATED OVER NICKL
- PACKING T: TRAY B: TUBE R: RELL P: PAG
- SUFFIX NO.



3	CAP	PBT			制图	Jeremy	单位	mm	TOLERANCE UNLESS OTHERWISE SPECIFIED		HJ-Tech 东莞市皇捷通讯科技有限公司	
2	HOUSING	PBT			审核		比例	1:1	.X±0.25	X'±3'	手机: 15015262131 手机: 13714786106	
1	CONTACT	phosphor copper	SEE ORDER INFORMATION		核准		张数	1/1	.XX±0.15	.X'±1'	品名	USB 3.0 HEADER PLUG
项次	品名	材质	表面处理	备注	核准		角法	PROJ.	.XXX±0.05	.XX±	图号	2LS00P0007
NO.	NAME	MATERIAL	PLATING	REMARK	APPROVE						DWG NO.	

X-ON Electronics

Largest Supplier of Electrical and Electronic Components

Click to view similar products for [Headers & Wire Housings](#) category:

Click to view products by [HJ Tech](#) manufacturer:

Other Similar products are found below :

[0015917161](#) [0022155065](#) [57102-F02-18ULF](#) [58102-G61-06LF](#) [582553-1](#) [01.001.5753.1](#) [0050291907](#) [02.125.8002.8](#) [609-3404](#) [61062-3](#)
[CSU011177004](#) [622-0430](#) [622-3653LF](#) [63453-116](#) [636-1030](#) [636-1427](#) [636-3427](#) [636-4007](#) [641938-9](#) [65495-038](#) [65692-001LF](#) [65781-018](#)
[65781-047](#) [65817-010LF](#) [65817-015LF](#) [67095-007LF](#) [67601157](#) [68631-112](#) [68645-018](#) [699319-000](#) [70.362.1628.0](#) [70-4210](#) [70-4226B](#) [70-](#)
[4853B](#) [71.350.2428.0](#) [733-134](#) [733-162](#) [760-3052](#) [MHR-64-VUAL](#) [80.063.4001.1](#) [800-90-001-10-001000](#) [801-43-002-10-013000](#)
[801-43-006-10-002000](#) [803-43-024-10-001000](#) [803-93-012-10-001000](#) [8-1437020-4](#) [819-22-004-30-001101](#) [820-22-006-30-001101](#)
[820-22-008-30-001101](#) [821-22-002-10-001101](#)