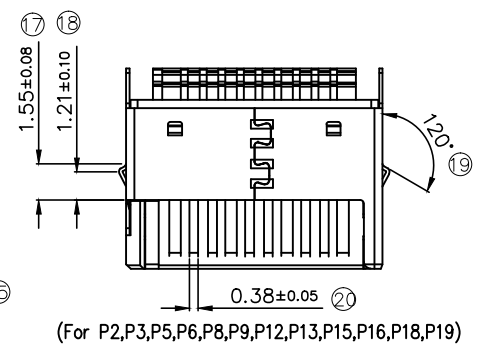
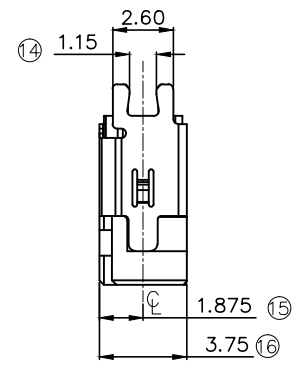
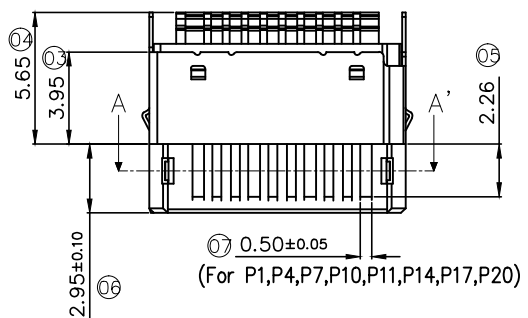
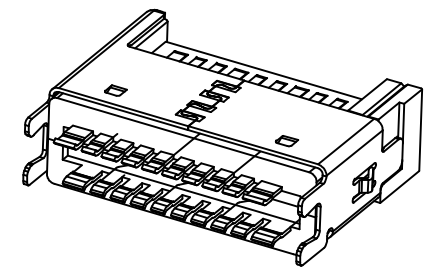
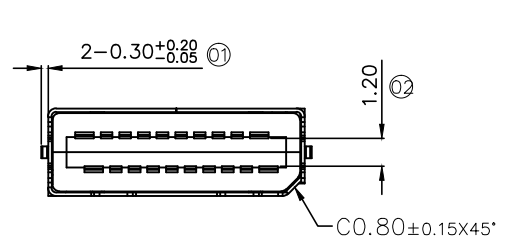
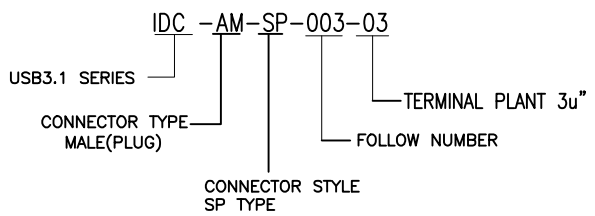


RoHS Compliant

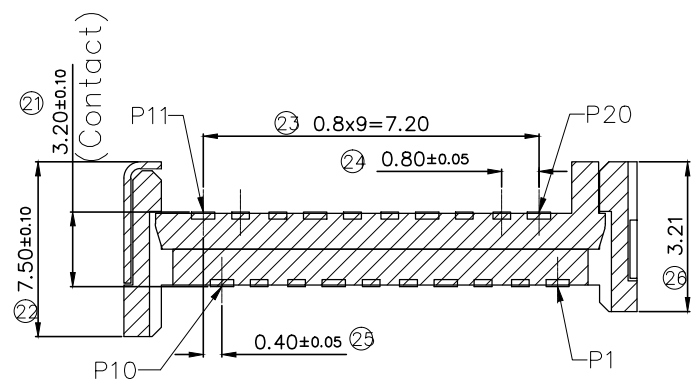
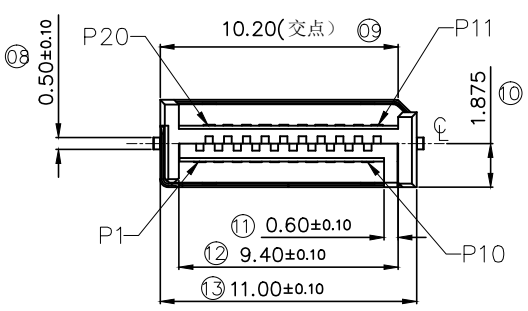
NOTE:

- Material:
 - Housing: LCP Black; Thermoplastics, UL94V-0; (Halogen free)
 - Contact: Copper Alloy (T=0.15mm)
 - Shell: Stainless Steel (T=0.15mm)
- FINISH:
 - Contact: Gold 3u" Plated on Contact Area, 80u" Min. Matte Tin Plated on Solder Tails Area, 50u" Min. Nickel Underplating Over All.
 - Shell: 50u" Min. Nickel Underplating Over All.
- Ordering information



PIN ASSIGNMENT

PIN NUMBER	SIGNAL NAME	PIN NUMBER	SIGNAL NAME
P1	VBUS	P11	VBUS
P2	TX1+	P12	TX2+
P3	TX1-	P13	TX2-
P4	GND	P14	GND
P5	RX1+	P15	RX2+
P6	RX1-	P16	RX2-
P7	VBUS	P17	GND
P8	CC	P18	D-
P9	SBU1	P19	D+
P10	SBU2	P20	VCONN



SECTION A-A'
Scale 2:1

4	Terminal	GUBXXX-1A1-VW03	3u"	2SET
3	Shell	GUBXXU-1A1-VN24	50u Min.	1PCS
2	Down Body	HUBXXL-1B1-BM30-H	LCP,BK	1PCS
1	UP Body	HUBXXL-1A1-BM30-H	LCP,BK	1PCS

單位	mm	Inspection Item	HJ-Tech 东莞市皇捷通讯科技有限公司	
比例	1:1	Op/Cpk and SPC Control Item	手机: 15015262131	手机: 13714786106
張數	1/1	TOLERANCE UNLESS OTHERWISE SPECIFIED	圖號	2LS00P0005
製圖	EVAN	.XX±0.20	名稱	USB3.1 INTERNAL 20P PLUG CONN.
DATE	17.06.18	.XX±0.15	TITLE	(夾板型1.20MM)
REV.	NEW ISSUE	.XXX±0.10	角法	客户图
	設變內容			
	MODIFICATION			
	日期			
	DATE			
	修改			
	DRAW			
	核准			
	APPROVE			
	CHECKED			

X-ON Electronics

Largest Supplier of Electrical and Electronic Components

Click to view similar products for [USB Connectors](#) category:

Click to view products by [HJ Tech](#) manufacturer:

Other Similar products are found below :

[950](#) [MUSBD11135](#) [17-200721](#) [217450-1](#) [KMBVX-TH-5S-B30](#) [KUSBX-AS2N-W](#) [KUSBX-SMT2AP1S-W30](#) [935](#) [957](#) [30-498-6](#) [SK-60A-2](#)
[1734082-1](#) [30-470](#) [30-489](#) [30-541](#) [A-USB A-2P-C](#) [MIKROE-1451](#) [USBFTVSCCG](#) [1-1734084-2](#) [10135326-001LF](#) [4198](#) [USB-A-D-VT](#)
[USB-A-S-RA-TSMT](#) [1310-1023-02](#) [690-024-633-031](#) [UB-20PMFP-LC7001](#) [17-200011](#) [UB-20AFMM-LL7A01](#) [1040870124](#) [CAP-](#)
[WCCMLPB1](#) [CAP-WCCMLPC1](#) [2274475-3](#) [UB-20BMFA-SL8001](#) [914-614A2025S10200](#) [USB3FTV7SAGF059](#) [ZX40-B-5S-1500-](#)
[STDA\(30\)](#) [GSB3116344HR](#) [USB3FTV2SAZNF459](#) [USB3FTV7SAZNF459](#) [U221-041N-1WVS62-F5D](#) [HYCW153-USBD05-500B](#)
[HYCW219-USBD05-075B](#) [HYCW148-USBD05-117B](#) [HYCW149-USBD05-740B](#) [HYCW204-USBD05-108B](#) [HYCW214-USBA04-113B](#)
[HYCW213-USBA04-113B](#) [UB-20AMFM-SL7A01](#) [KMMX-BSMT35S-1-B30TR](#) [2345986-1](#)