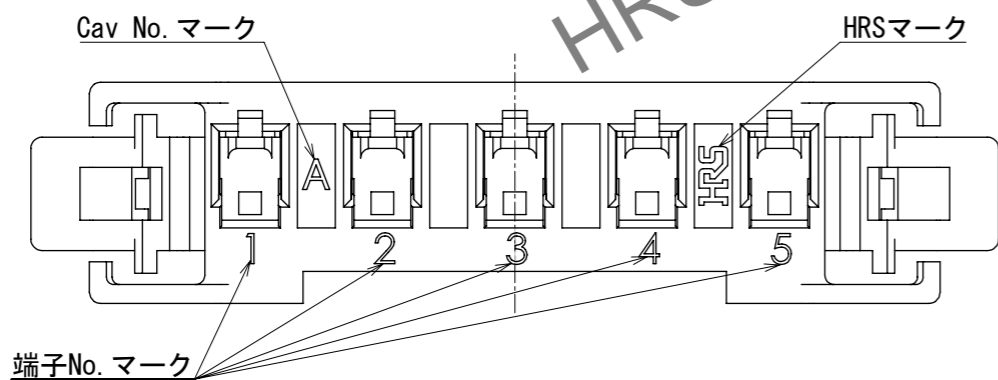
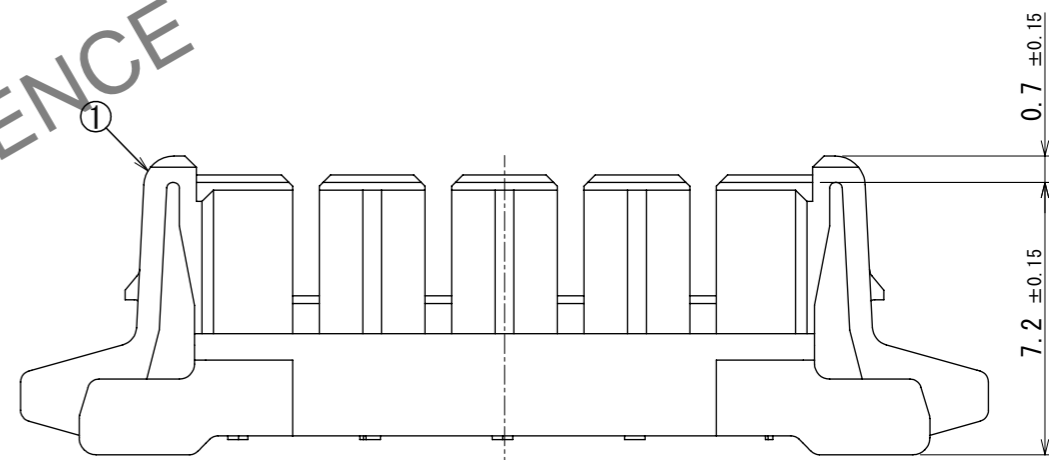
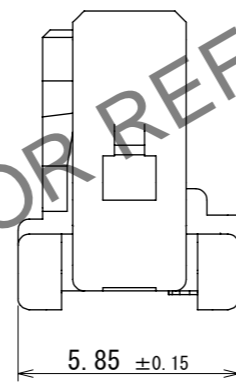
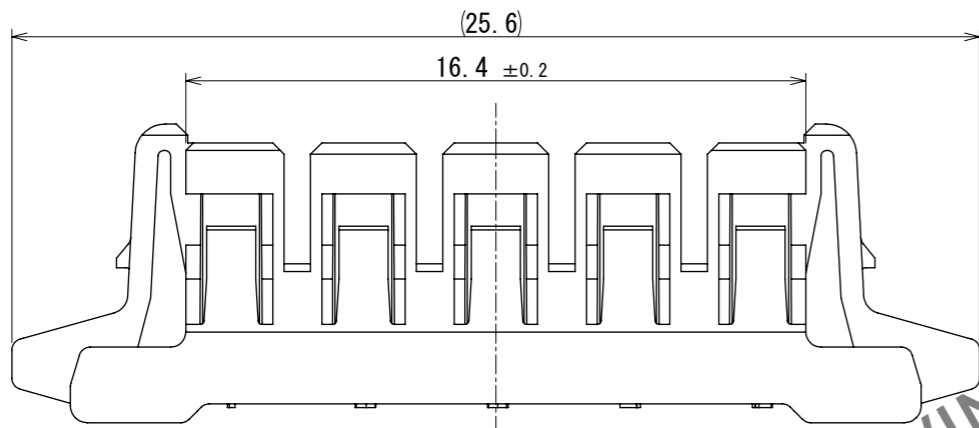
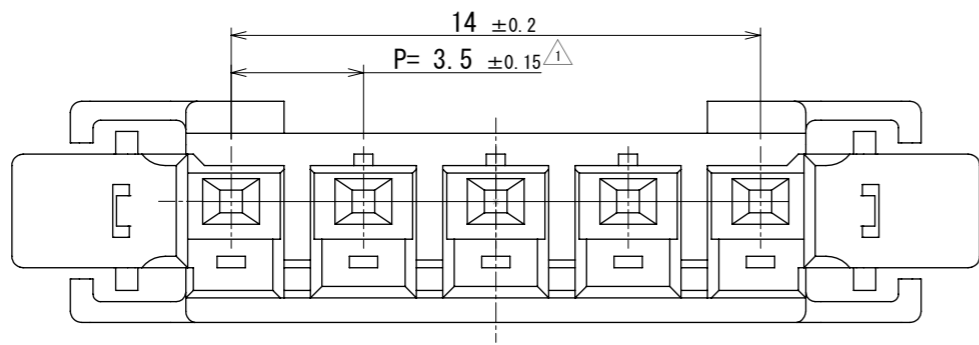


May.1.2024 Copyright 2024 HIROSE ELECTRIC CO., LTD. All Rights Reserved.  
 本製品を車載用途などの高い信頼性が求められる機器にご使用の場合は、弊社までお問合せ下さい。



HRS DRAWING FOR REFERENCE

- 注 1. 1パック : 100個入り  
 2. ( )寸法は参考値とします。

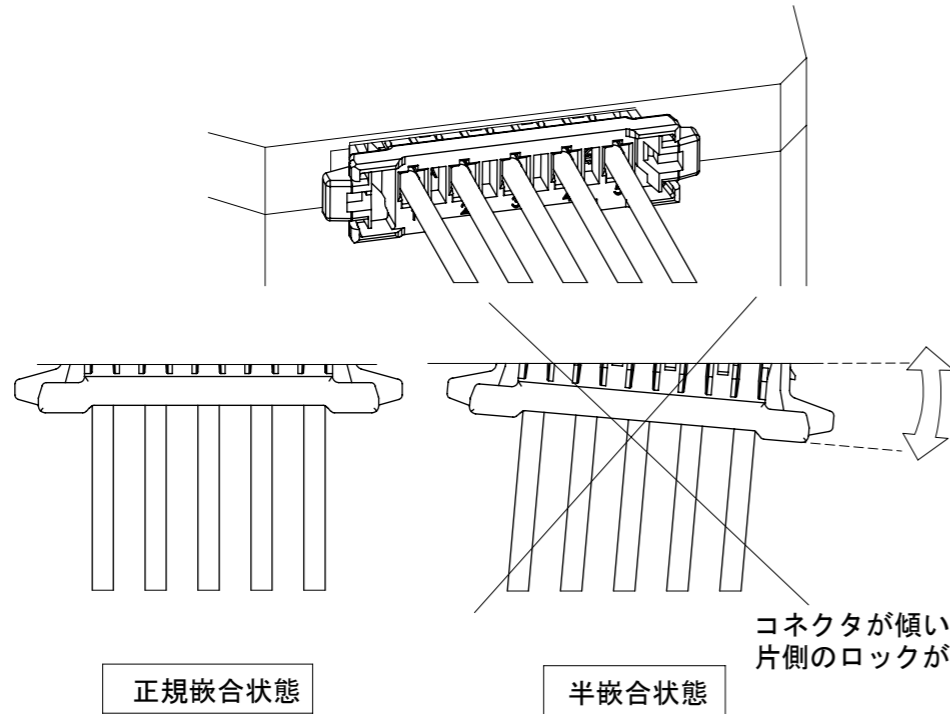
NO.	MATERIAL	FINISH	REMARKS	1	PBT	UL94V-0, BLACK
UNITS	HIROSE ELECTRIC CO., LTD.	SCALE	COUNT	DESCRIPTION OF REVISIONS		DESIGNED
mm		5:1	1	DIS-H-00010570		CHECKED
APPROVED : SJ. OKAMURA 2021.06.16				DRAWING NO.		ADC-383304-00-00
CHECKED : SZ. ONO 2021.06.16				PART NO.		MDF97A-5S-3.5C
DESIGNED : HK. HAYASHI 2021.06.16				CODE NO.		CL0547-1106-0-00
DRAWN : HK. HAYASHI 2021.06.16						1/2

May.1.2024 Copyright 2024 HIROSE ELECTRIC CO., LTD. All Rights Reserved.  
本製品を車載用途などの高い信頼性が求められる機器にご使用の場合は、弊社までお問合せ下さい。

本コネクタは、取り扱いについて注意が必要です。以下の内容をご確認の上、ご使用ください。

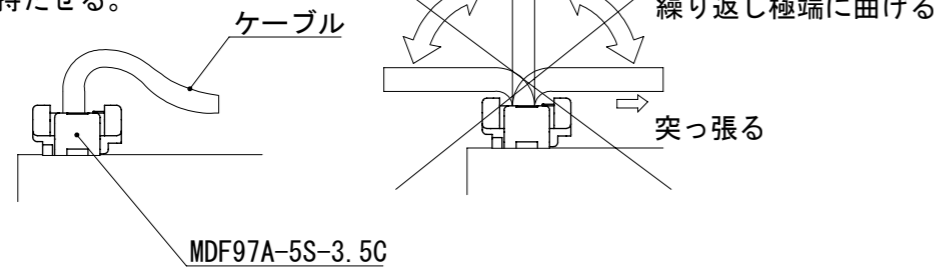
## 【 取り扱い時のご注意 】

◆コネクタ挿入について  
コネクタ挿入後は、正規嵌合状態になっているかご確認ください。

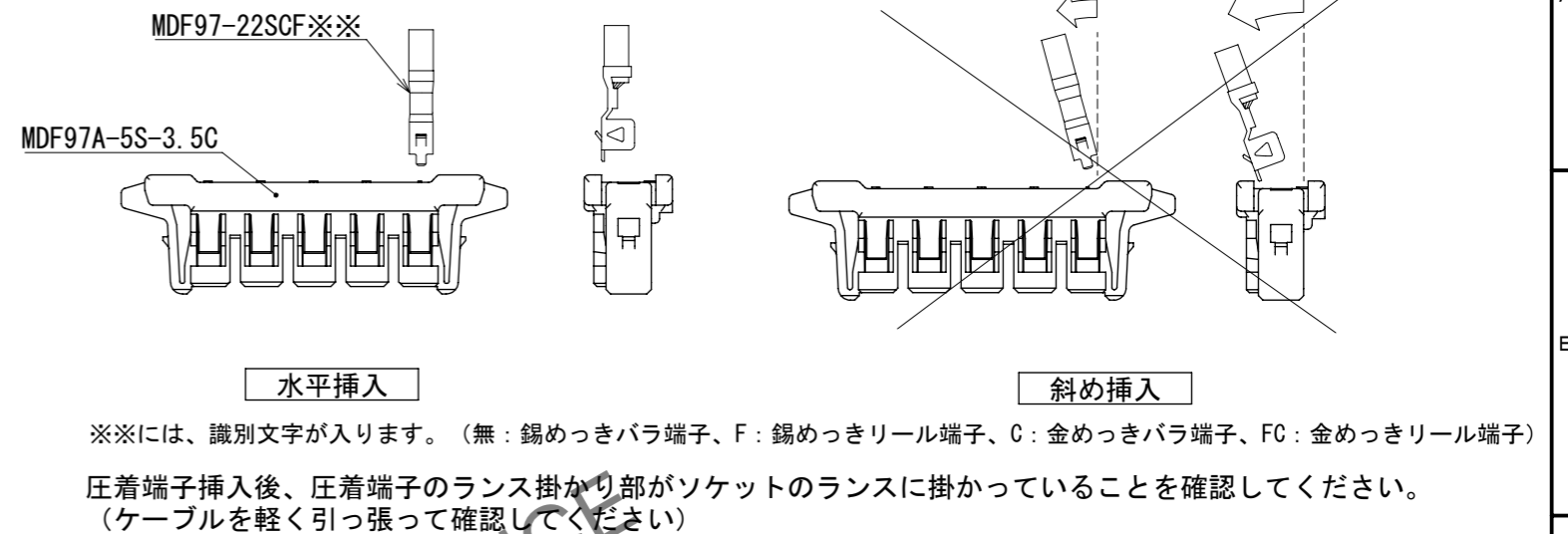


◆ケーブルの引き回しについて  
ケーブル引き回しの際には、ケーブルに十分なたわみを持たせるなどの処置を検討いただき、直接コネクタに負荷が加わらないように考慮ください。  
また、繰り返しケーブルを極端に曲げる、または突っ張ることにより、端子圧着部やコネクタに負荷が加わり接点不良の原因となる恐れがあります。

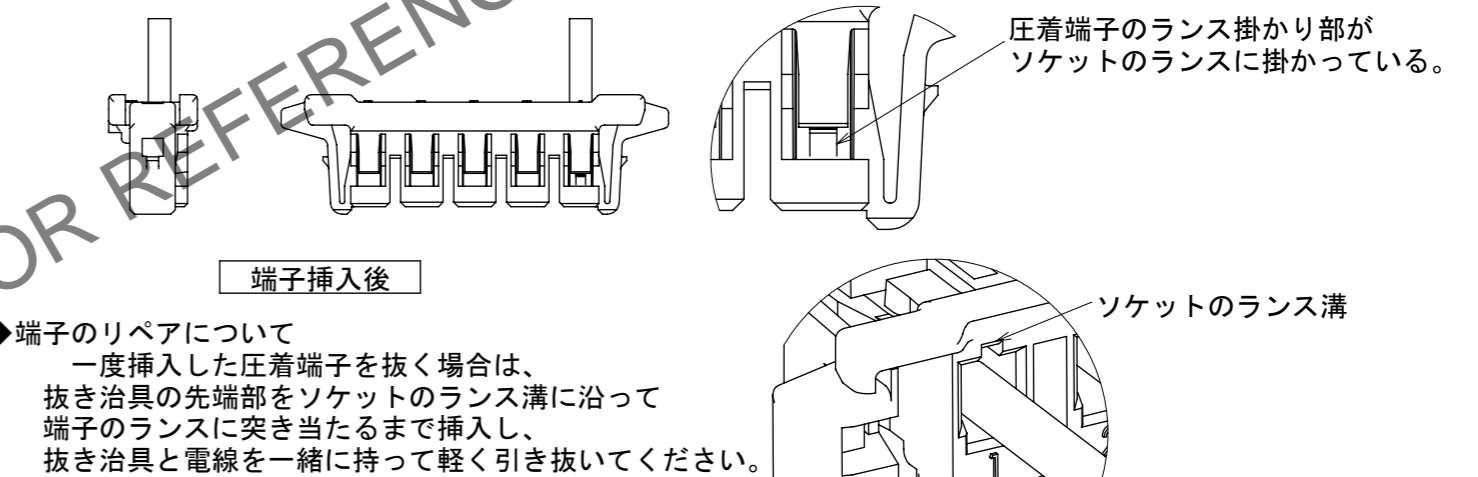
コネクタに負荷が加わらないように、たわみを持たせる。



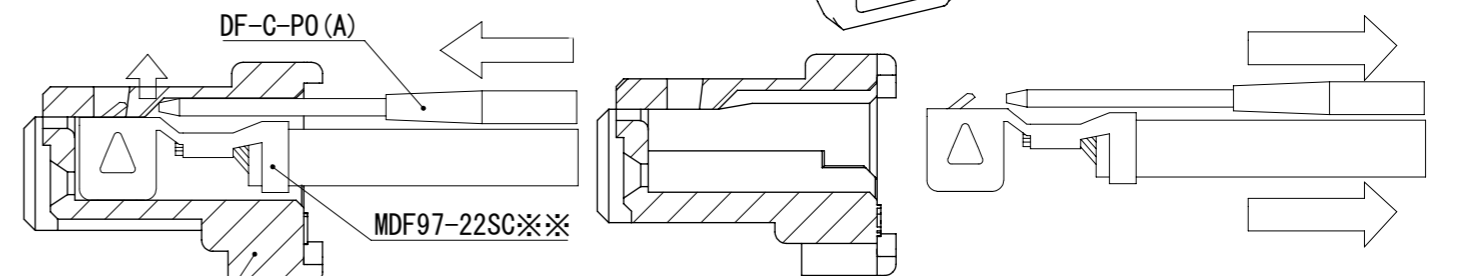
◆ハーネス加工について（ソケットへの圧着端子挿入について）  
圧着された端子のケーブルをもって、圧着ソケットの各端子穴に圧着端子を挿入してください。その際、圧着端子を斜めに挿入しないでください。



圧着端子挿入後、圧着端子のランス掛かり部がソケットのランスに掛かっていることを確認してください。（ケーブルを軽く引っ張って確認してください）



◆端子のリペアについて  
一度挿入した圧着端子を抜く場合は、抜き治具の先端部をソケットのランス溝に沿って端子のランスに突き当たるまで挿入し、抜き治具と電線を一緒に持って軽く引き抜いてください。



※※には、識別文字が入ります。（無：錫めっきバラ端子、F：錫めっきリール端子、C：金めっきバラ端子、FC：金めっきリール端子）

治具の無理な挿入及びこじりは、製品性能を損なう恐れがあるのでご控えください。  
また、リペアによってランス強度が低下している可能性があるため、ソケットは、再利用せずに新しいソケットをご使用ください。

◆梱包・保管について  
ハーネス品を梱包・保管する際は、コネクタの重なりによりロック部への極端な負荷が掛からないよう考慮ください。  
ロック部に負荷が掛かったまま高温・高湿で長期放置した場合、ロック部が変形し嵌合不良の原因となる恐れがあります。

<b>HRS</b>	DRAWING NO.	ADC-383304-00-00
	PART NO.	MDF97A-5S-3.5C
	CODE NO.	CL0547-1106-0-00
		2/2

## X-ON Electronics

Largest Supplier of Electrical and Electronic Components

*Click to view similar products for [Headers & Wire Housings](#) category:*

*Click to view products by [Hirose](#) manufacturer:*

Other Similar products are found below :

[892-18-020-10-001101](#) [0010894062](#) [0010977306](#) [0015477636](#) [0015917161](#) [0022104068](#) [0022121042](#) [0022155065](#) [0022281023](#) [57102-F02-18ULF](#) [58102-G61-06LF](#) [582553-1](#) [0015911208](#) [01.001.5753.1](#) [0022285048](#) [0050291907](#) [02.125.8002.8](#) [CSU011177004](#) [622-0430](#) [622-3653LF](#) [63453-116](#) [636-1030](#) [636-1427](#) [636-3427](#) [636-4007](#) [641938-9](#) [65495-038](#) [65692-001LF](#) [65781-018](#) [65781-047](#) [65817-010LF](#) [65817-015LF](#) [67095-007LF](#) [67601157](#) [68631-112](#) [68645-018](#) [699319-000](#) [70.362.1628.0](#) [70-4210](#) [70-4226B](#) [70-4853B](#) [707-5028](#) [71.350.2428.0](#) [733-134](#) [733-162](#) [760-3052](#) [MHR-64-VUAL](#) [80.063.4001.1](#) [800-90-001-10-001000](#) [801-43-002-10-013000](#)