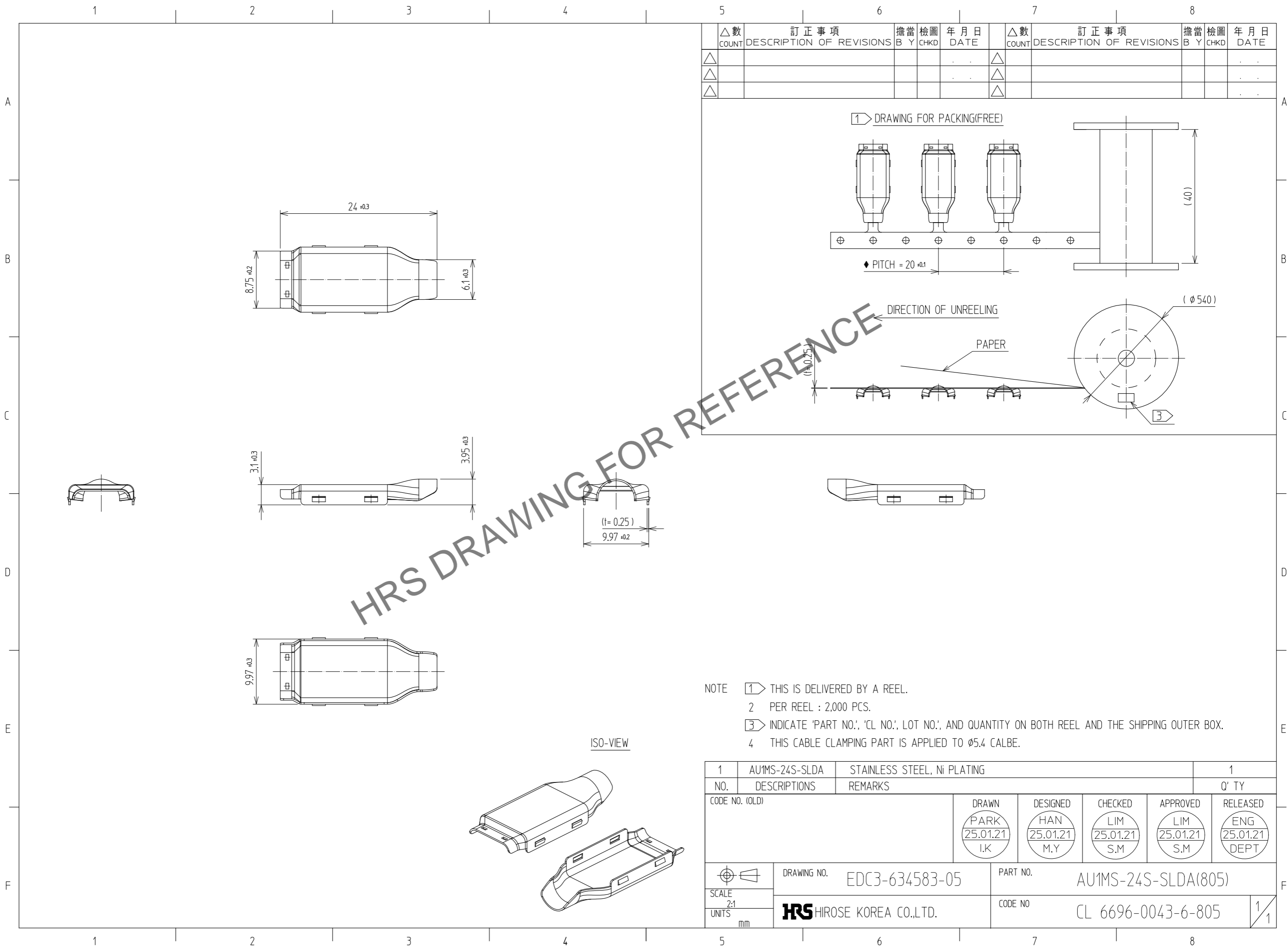
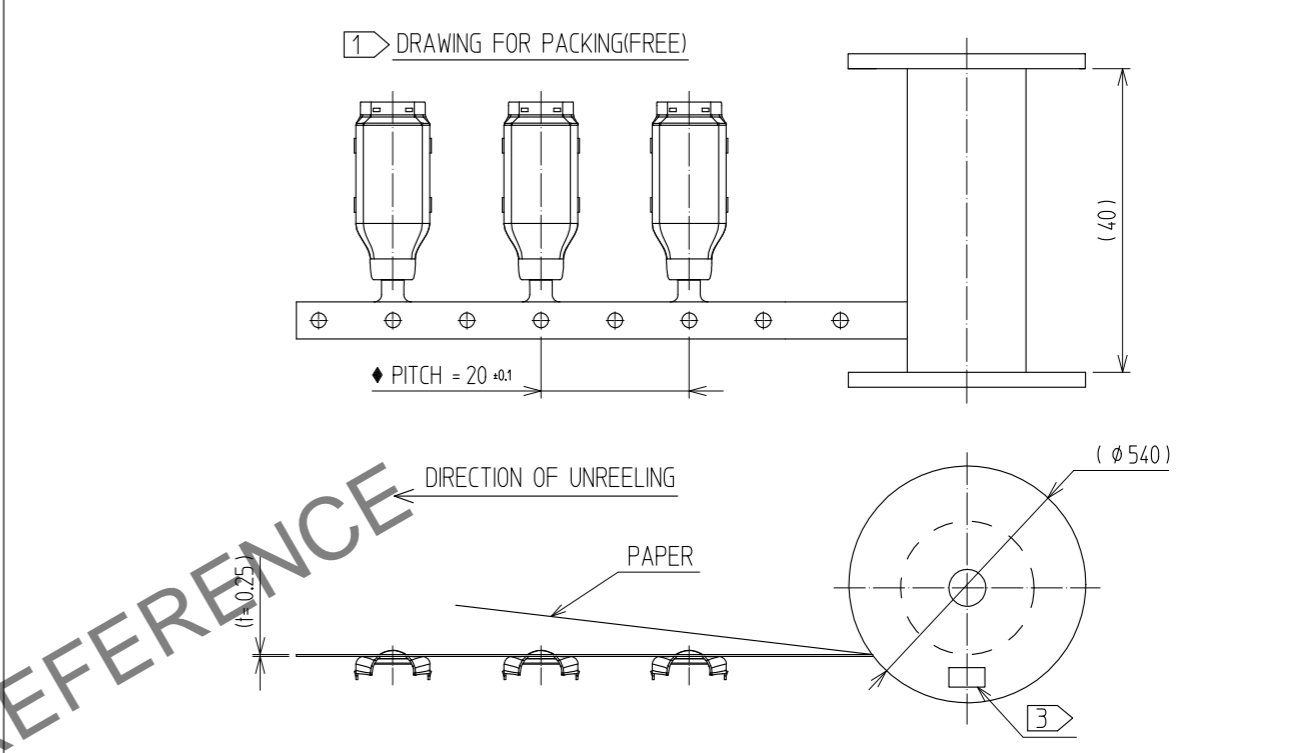


Apr.1.2025 Copyright 2025 HIROSE ELECTRIC CO., LTD. All Rights Reserved.  
In case of consideration for using Automotive equipment / device which demand high reliability, kindly contact our sales window correspondents.



△數 COUNT	訂正事項 DESCRIPTION OF REVISIONS	擔當 B Y	檢圖 CHKD	年月日 DATE	△數 COUNT	訂正事項 DESCRIPTION OF REVISIONS	擔當 B Y	檢圖 CHKD	年月日 DATE
△					△				
△					△				
△					△				



- NOTE
- 1 THIS IS DELIVERED BY A REEL.
  - 2 PER REEL : 2,000 PCS.
  - 3 INDICATE 'PART NO.', 'CL NO.', 'LOT NO.', AND QUANTITY ON BOTH REEL AND THE SHIPPING OUTER BOX.
  - 4 THIS CABLE CLAMPING PART IS APPLIED TO Ø5.4 CALBE.

1	AU1MS-24S-SLDA	STAINLESS STEEL, Ni PLATING	1
NO.	DESCRIPTIONS	REMARKS	Q' TY
CODE NO. (OLD)		DRAWN PARK 25.01.21 I.K	DESIGNED HAN 25.01.21 M.Y
		CHECKED LIM 25.01.21 S.M	APPROVED LIM 25.01.21 S.M
		RELEASED ENG 25.01.21 DEPT	
DRAWING NO. EDC3-634583-05		PART NO. AU1MS-24S-SLDA(805)	
SCALE 2:1 UNITS mm		CODE NO. CL 6696-0043-6-805	1/1

## X-ON Electronics

Largest Supplier of Electrical and Electronic Components

*Click to view similar products for [USB Connectors](#) category:*

*Click to view products by [Hirose](#) manufacturer:*

Other Similar products are found below :

[950 A-USB A-LP-SMT-C](#) [A-USB B-TOP-C](#) [17-200721](#) [217450-1](#) [KMBVX-TH-5S-B30](#) [KUSBX-AS2N-W](#) [KUSBX-SMT2AP1S-B30](#)  
[KUSBX-SMT2AP1S-W30](#) [935](#) [30-498-6](#) [SK-60A-2](#) [30-489](#) [A-USB A-2P-C](#) [MIKROE-1451](#) [10135326-001LF](#) [USB3FTV7APEG](#) [4198](#) [17-](#)  
[200011](#) [1040870124](#) [914-614A2025S10200](#) [MUSBR-AHD2-M41-SK](#) [GSB3116344HR](#) [GSB343K331HR](#) [USB3FTV2SAZNF459](#)  
[USBF21GSCC](#) [U221-041N-1WVS62-F5D](#) [HYCW153-USBD05-500B](#) [HYCW219-USBD05-075B](#) [HYCW148-USBD05-117B](#) [HYCW149-](#)  
[USBD05-740B](#) [HYCW204-USBD05-108B](#) [HYCW214-USBA04-113B](#) [HYCW213-USBA04-113B](#) [KMMX-BSMT35S-1-B30TR](#) [GT-](#)  
[2A001F-CGNG1](#) [GT-USB-7010ES01](#) [GT-USB-7010i](#) [HC-ST-003-07-J](#) [918-418K2022Y40028](#) [920-462A2021Y10104](#) [AF 90° WJDG ZB](#)  
[TYPE-C 6P LCH10.5](#) [MICRO 7.2ZB5.0](#) [AM 180°](#) [MINI 5PTP-GZ](#) [TYPE-C 16PLC-H10.0](#) [TYPE-C 6PLCH10.5 073](#) [MINI 5P 90°4J](#) [10.0](#)  
[180°ZCZB-HJ](#)