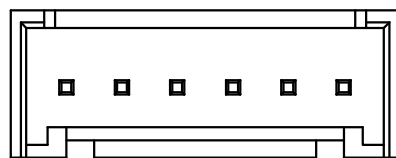
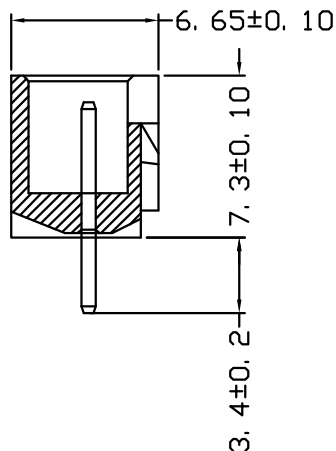
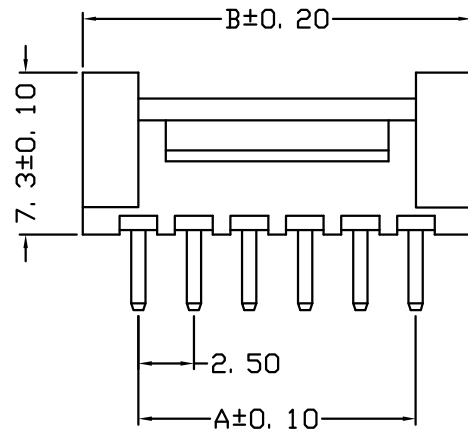
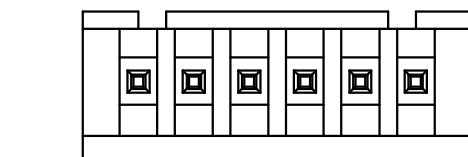


修订 REV	标记 MARK	修改摘要 REVISION DESCRIPTION	签名 SIGNATURE	日期 DATE
AO		NEW RELEASE	黄艳兰	2022-08-16



材质：
 塑胶：PA66
 PIN针：黄铜镀锡

孔数 poles	编号 Part no	尺寸 Dimensions(mm)	
		A	B
2	HDGC2512WV-2P-2	2.5	7.5
3	HDGC2512WV-3P-2	5	10
4	HDGC2512WV-4P-2	7.5	12.5
5	HDGC2512WV-5P-2	10	15
6	HDGC2512WV-6P-2	12.5	17.5
7	HDGC2512WV-7P-2	15	20
8	HDGC2512WV-8P-2	17.5	22.5
9	HDGC2512WV-9P-2	20	25
10	HDGC2512WV-10P-2	22.5	27.5
11	HDGC2512WV-11P-2	25	30
12	HDGC2512WV-12P-2	27.5	32.5
13	HDGC2512WV-13P-2	30	35.5
14	HDGC2512WV-14P-2	32.5	37.5
15	HDGC2512WV-15P-2	35	40
16	HDGC2512WV-16P-2	37.5	42.5

技术要求

1. 温度范围 (Temperature range): $-25^{\circ}\text{C} \sim +85^{\circ}\text{C}$
2. 额定电压 (Voltage rating): 250V.AC/DC
3. 额定电流 (Current rating): 3A
4. 接触电阻 (Contact resistance): $\leq 0.02\ \Omega$
5. 绝缘电阻 (Insulation resistance) $\geq 1000\text{M}\ \Omega$
6. 耐压 (Withstand voltage): 1000V.AC/1分钟 (Minute)



深圳市华德共创科技有限公司

Shenzhen Huade co-create Technology Co.,LTD
 TEL : 0755-27111225 FAX : 0755-29940187

-TOLERANCES- UNLESS OTHERWISE SPECIFIED 公差参数表						TITLE: 产品名称: XH2.5带扣直针			
X.X	±0.30	X.X°	±3°	APPD: 核准:	谢亮	PART NO: 产品编号: HDGC2512WV-XP-2			
X.XX	±0.30	X.XX°	±2°	CHECK: 校对:	王建业	DATE	SCALE	UNIT	CODE NUMBER
X.XXX	±0.10	X.XXX°	±1°	DRAW: 绘图:	黄艳兰	2022-08-16	1:1	mm	A126

X-ON Electronics

Largest Supplier of Electrical and Electronic Components

Click to view similar products for [Headers & Wire Housings](#) category:

Click to view products by [HDGC](#) manufacturer:

Other Similar products are found below :

[57102-F02-18ULF](#) [58102-G61-06LF](#) [582553-1](#) [009176003701906](#) [01.001.5753.1](#) [0050291907](#) [02.125.8002.8](#) [609-3404](#) [61062-3](#)
[CSU011177004](#) [622-0430](#) [622-3653LF](#) [63453-116](#) [636-1030](#) [636-1427](#) [636-3427](#) [636-4007](#) [641938-9](#) [65495-038](#) [65692-001LF](#) [65781-018](#)
[65781-047](#) [65817-010LF](#) [65817-015LF](#) [66207-023LF](#) [67095-007LF](#) [67601157](#) [68631-112](#) [68645-018](#) [699319-000](#) [M90C108951C](#)
[70.362.1628.0](#) [70-4210](#) [70-4226B](#) [70-4853B](#) [707-5028](#) [71.350.2428.0](#) [71961-016LF](#) [733-134](#) [733-162](#) [754199-000](#) [760-3052](#) [80.063.4001.1](#)
[800-90-001-10-001000](#) [800-90-010-10-002000](#) [801-43-002-10-013000](#) [801-43-006-10-002000](#) [803-41-018-10-001000](#) [803-43-024-10-](#)
[001000](#) [803-93-012-10-001000](#)