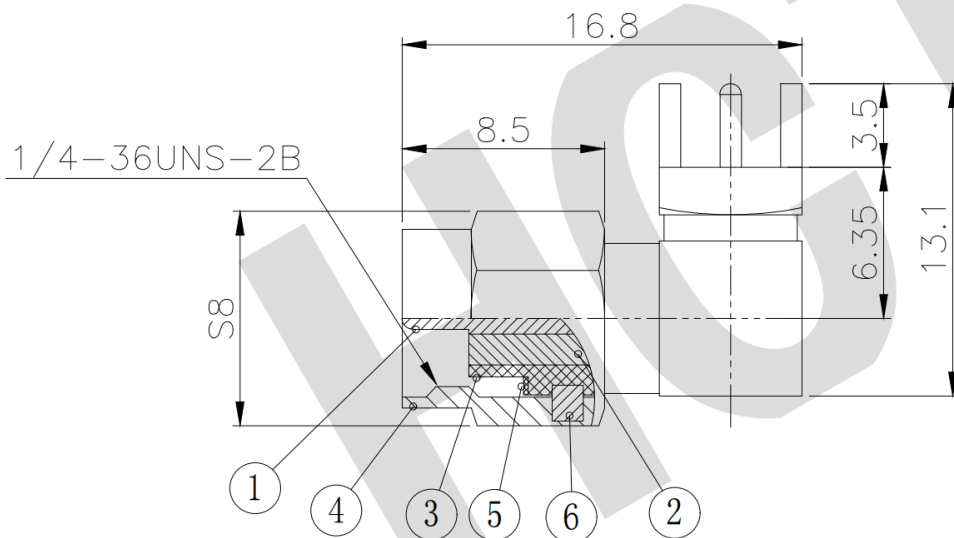


材质要求:

1. 频率: 0~3GHz
 2. 阻抗: 50 Ω
 3. VSWR: ≤1.2
 4. 工作电压: 1000V
 5. 耐压: 1000V
 6. 绝缘电阻: ≥5000M Ω
 7. 接触电阻: 内导体≤3m Ω; 外导体≤2m Ω
 8. 环境温度: -65~+165℃ (PE CABLE-40~+85℃)
 9. 机械寿命: 500 次
- 未注公差按±0.2



Ordering Information

HC - *** - *** - *H - D 00* - 01

Series: SMA (螺纹式), SMB (直插式), MCX (直插式), MMCX (微型直插式)

Type: 默认=直式, W=弯式, J=插针, K=插孔, E=带脚

High (高度): D=默认, DF=防水, DP=偏脚, DZ=转换

产品序号: 00*

6	卡环	磷铜	镀镍
5	密封圈	硅胶	
4	螺套	黄铜	镀金
3	内导体	黄铜	镀金
2	绝缘子	聚四氟乙烯	
1	针	黄铜	镀金
序号	名称	材质	镀层



1	初版发行	日期
No.	变更内容	MODIFY DATE
	MODIFY CONTENT	

GENERAL TOLERANCE	制图	01
DIM TOL	DRAWING	
X.X ±0.30	审核	
X.XX ±0.20	CHECK	
X.XXX ±0.10	批准	
Angle ±3.0°	APPROVAL	
	比例	
	SCALE	
	投影	
	Projection	

深圳市华灿天禄电子有限公司 ShenzhenhuaciantianluELECTRONICS CO., LTD			
产品名称	SMA 弯式 插针 带脚 外六角	版本	A
TITLE	6x6x16.8H	REV.	
产品料号	HC-SMA-JWE-16.8H-D003-01	单位	mm
PART NO.		UNITS	
材料		页次	1/1
MATERIAL		SHEET	

X-ON Electronics

Largest Supplier of Electrical and Electronic Components

Click to view similar products for [RF Connectors](#) / [Coaxial Connectors](#) category:

Click to view products by [HCTL](#) manufacturer:

Other Similar products are found below :

[89674-0827](#) [6002-7051-003](#) [6059674-1](#) [630059-000](#) [6501-1071-002](#) [692623-000](#) [7002-1541-010](#) [7003-1542-011](#) [7004-1512-000](#) [7009-1511-004](#) [7101-1541-010](#) [7101-1571-002](#) [7145-1521-002](#) [7209-1511-011](#) [7210-1511-040](#) [7242-1511-000](#) [7405-1521-005](#) [7405-1521-802](#) [804S01D04M040](#) [8527](#) [8547](#) [873183](#) [876-72-3](#) [8808-1511-001](#) [9074-9513-000](#) [PL375-33](#) [9408-1113-000](#) [11 SMA-50-3-6 / 111 NE 1-201144-1](#) [R107003010W](#) [R112186000](#) [R113082097](#) [R113236000](#) [R114083000](#) [R114670000W](#) [R124072220W](#) [R124076450](#) [R124175123](#) [R124176123W](#) [R125075000W](#) [R125075001](#) [R125172000W](#) [R125414001](#) [R141007161](#) [R141082161W](#) [R141574161W](#) [R142004000W](#) [R142076000W](#) [R142184000W](#) [R142676700](#)