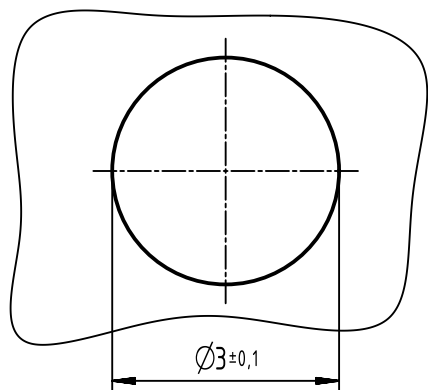



board drilling



	All rights reserved Department EC PD - DE	All Dimensions in mm Original Size DIN A4	Scale 10:1	Free size tol. complementary DIN 41626-1	Ref. Sub.	
		HARTING Electronics GmbH D-32339 Espelkamp	Created by STORCK	Inspected by LEHNERT	Standardisation HOFFMANN	Date 2017-06-21
Title DIN Signal female contact power 40A str solder MH					Doc-Key / ECM-Nr. 100721318/UGD/004/B 500000121071	
		Type TB	Number 09030006226		Rev. B	Page 1/1

X-ON Electronics

Largest Supplier of Electrical and Electronic Components

Click to view similar products for [DIN 41612 Connectors](#) category:

Click to view products by [HARTING](#) manufacturer:

Other Similar products are found below :

[32WAY](#) [602427301412000](#) [608489050008049](#) [691327-1](#) [9732967801](#) [12-000012](#) [QLC260R](#) [120X10019X](#) [121A04879A](#) [121A10039X](#)
[121A10309X](#) [121A10439X](#) [122A10019X](#) [122A10669X](#) [122A11089X](#) [122A10089X](#) [122A10349X](#) [122E11709X](#) [143-1908-000](#) [CBC20T00-](#)
[008FDS5-0-1-002VR](#) [172699-5036](#) [2-1393557-4](#) [419-2080-402](#) [419-2085-302](#) [5148656-4](#) [538457096000009](#) [419-2086-201](#) [419-2087-002](#)
[02990000004](#) [054302](#) [09185107324800](#) [101B10079X](#) [86093967113H55SRLF](#) [5148655-5](#) [166397-1](#) [9031646921](#) [2010962111](#)
[V23533B2151G605](#) [AWL254DAG08D](#) [9732646801](#) [1-5533429-2](#) [10-507820-326](#) [148691-1](#) [148684-1](#) [148689-1](#) [148686-1](#) [374199](#) [826199-](#)
[5](#) [9001-11961C00A](#) [17051335201](#)