



REV.	ECN NO OR DESCRIPTION	REVISED	DATE

技术要求:

- 1) 材质:见附表;
- 2) 电镀:见附表;
- 3) 塑件表面平整、光洁、无毛刺、气泡、烧焦、变形、浇口无拉伤、多料或缺料等不良现象;
- 4) 端子表面无氧化、电镀不良等现象。

适应基板厚度: 1.2mm~1.6mm

温度范围: -25℃~85℃

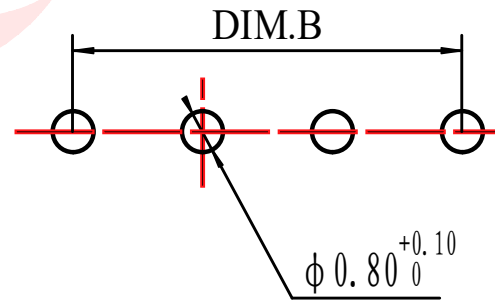
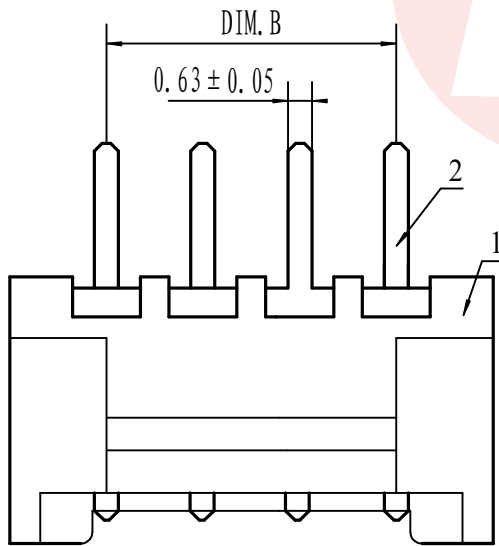
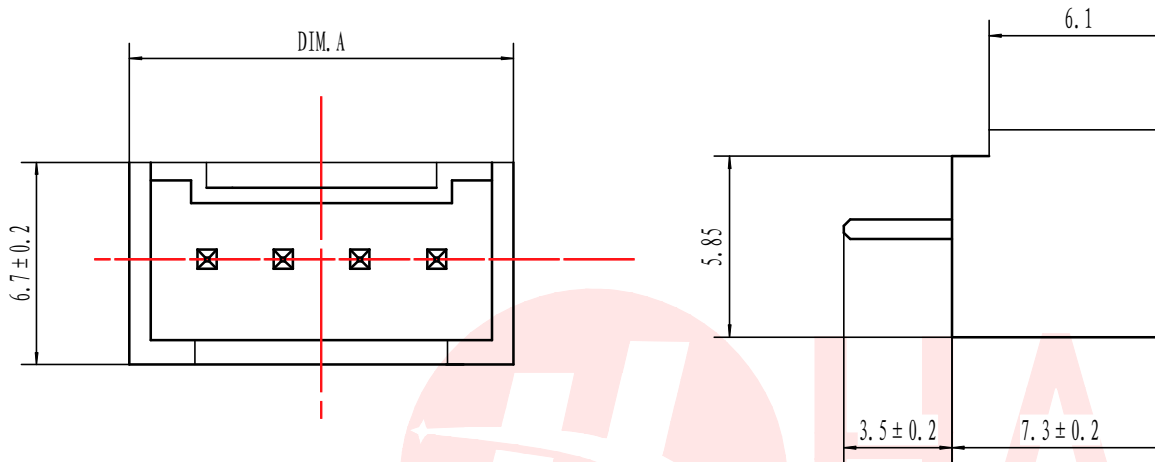
额定电压: 250V AC/DC

额定电流: 3A

接触电阻: ≤ 0.01Ω

绝缘电阻: ≥ 1000MΩ

耐 压: 1000V AC/minute



PCB LAYOUT

TABLE:

CSG PART NO.	PIN#	Dimension mm	
		DIM A	DIM B
WAFER-XHB254Z-2A	2P	7.50	2.50
WAFER-XHB254Z-3A	3P	10.00	5.00
WAFER-XHB254Z-4A	4P	12.50	7.50
WAFER-XHB254Z-5A	5P	15.00	10.00
WAFER-XHB254Z-6A	6P	17.50	12.50
WAFER-XHB254Z-7A	7P	20.00	15.00
WAFER-XHB254Z-8A	8P	22.50	17.50
WAFER-XHB254Z-9A	9P	25.00	20.00
WAFER-XHB254Z-10A	10P	27.50	22.50
WAFER-XHB254Z-11A	11P	30.00	25.00
WAFER-XHB254Z-12A	12P	32.50	27.50
WAFER-XHB254Z-15A	15P	40.00	35.00

UNLESS OTHERWISE SPECIFIED TOLERANCES

DECIMALS: ANGLES:
 X :±0.35 X :±2°
 X.X :±0.25 X.X :±1°
 X.XX :±0.15



东莞市汉博电子科技有限公司
 DONGGUAN HANBO TECHNOLOGY CO., LTD

TITLE	WAFER XHS 2.54立式DIP直针白色		
DWN	xiong	PART NO.WAFER-XHB254Z-NA	
CHKD	lee	SCALE:1:1	UNIT: mm
APVD	wang	SIZE: A4	SHEET:10F 1
REV: A4			

CUSTOMER COPY

NO.	NAME	Q' TY	DESCRIPTION
2	PIN	n PCS	材质:黄铜,电镀:镀亮锡60u"MIN
1	Housing	1 PCS	材质:PA66 (UL94V-0),颜色:本色/白色/红色

X-ON Electronics

Largest Supplier of Electrical and Electronic Components

Click to view similar products for [Headers & Wire Housings](#) category:

Click to view products by [Hanbo Electronic](#) manufacturer:

Other Similar products are found below :

[892-18-020-10-001101](#) [0010894062](#) [0010977306](#) [0015477636](#) [0015917161](#) [0022104068](#) [0022121042](#) [0022155065](#) [0022281023](#) [57102-F02-18ULF](#) [PCN6B-10P-2.5DS](#) [58102-G61-06LF](#) [582553-1](#) [0015911208](#) [01.001.5753.1](#) [0022285048](#) [0050291907](#) [02.125.8002.8](#)
[CSU011177004](#) [622-0430](#) [63453-116](#) [636-1030](#) [636-1427](#) [636-3427](#) [636-4007](#) [641938-9](#) [65495-038](#) [65692-001LF](#) [65781-018](#) [65781-047](#)
[65817-010LF](#) [67095-007LF](#) [67601157](#) [68631-112](#) [68645-018](#) [699319-000](#) [70.362.1628.0](#) [70-4210](#) [70-4226B](#) [70-4853B](#) [707-5028](#)
[71.350.2428.0](#) [733-134](#) [733-162](#) [760-3052](#) [80.063.4001.1](#) [800-90-001-10-001000](#) [801-43-002-10-013000](#) [801-43-006-10-002000](#)
[803-43-024-10-001000](#)