

**CONNECTOR
 DESIGNATORS**
A-B*-C-D-E-F
G-H-J-K-L-S

* Conn. Design. B See Note 4
**DIRECT
 COUPLING**

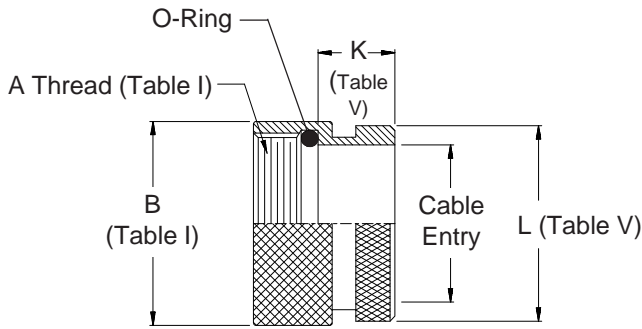
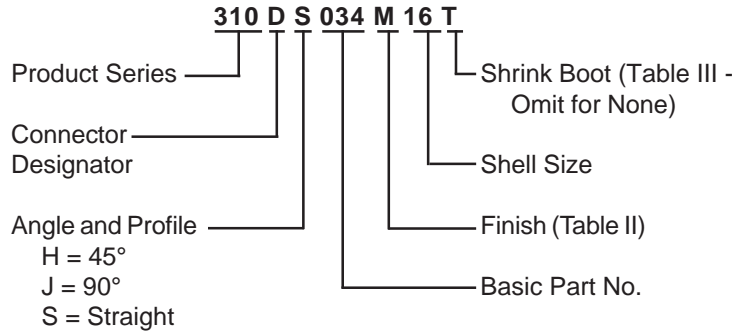
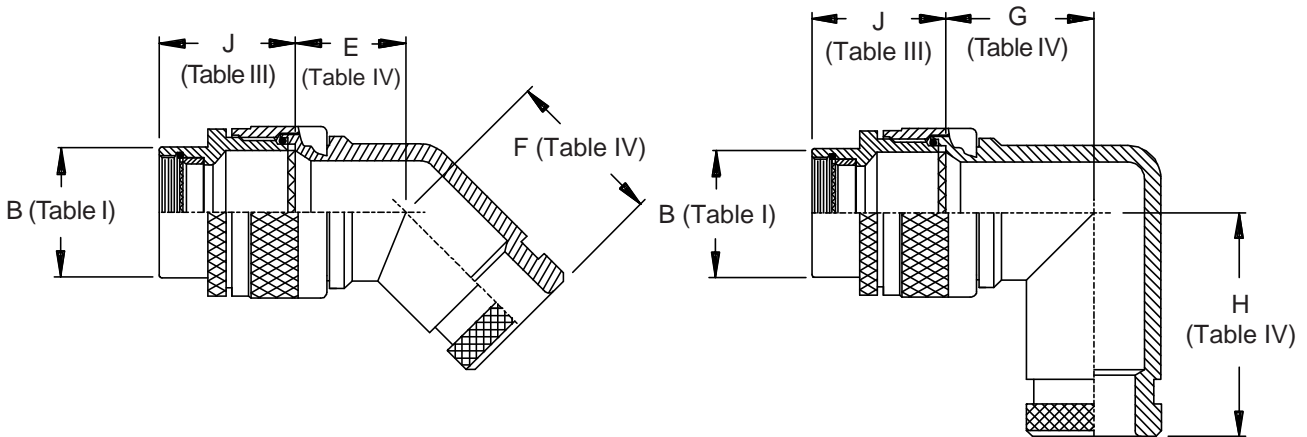


TABLE II - STANDARD FINISHES	
GLENAIR SYMBOL	FINISH
B	Cadmium Plate, Olive Drab
C	Anodize, Black
G	Hard Coat, Anodic
M	Electroless Nickel
NF	Cadmium Plate, Olive Drab Over Electroless Nickel

See Back Cover for Complete Finish Information and Additional Finish Options



X-ON Electronics

Largest Supplier of Electrical and Electronic Components

Click to view similar products for [Circular MIL Spec Strain Reliefs & Adapters](#) category:

Click to view products by [Glenair](#) manufacturer:

Other Similar products are found below :

[0113-023-000](#) [620AB038Z136](#) [620FB038NF08](#) [620HA038NF09](#) [620HA038NF11](#) [620HA038NF13](#) [620HB049NF17](#) [620MS064NF12](#)
[620MS065ZNU06](#) [659943-000](#) [66241-10A](#) [CW0948-000](#) [CY0122-000](#) [70.360.1628.0](#) [703797-000](#) [F77132-000](#) [792625-000](#) [804567-000](#)
[807502-000](#) [808298-000](#) [G65062-12](#) [G8023-2013-9N](#) [G8187C2010-44N](#) [G8252-8NF](#) [G8377-21B](#) [G8377-21M](#) [97-282-18-10](#) [97-283-20](#)
[HEX40-AC-45S-11-A2-1](#) [MS3057-10A-624](#) [MS3057-12A-624](#) [MS3057-20B](#) [MS3057-24A](#) [MS3057-6A-624](#) [E73614-000](#) [MS3417-14A](#)
[MS3417-14G](#) [MS3417-16A](#) [MS3417-16C](#) [MS3417-28N](#) [MS3418-16A](#) [MS3418-18N](#) [192900-0106](#) [HXS120-AC-90-17-A1-1](#) [214607-000](#)
[958955-000](#) [294001-000](#) [97-67-16-4](#) [ACT00AB-E-EL51S](#) [201M118-19G](#)