



规格承认书

File No.: Q/FRK 0.GS.C.C21-E09

产品名称	金属化聚酯膜电容器
产品型号代码	C21(CL21 Series)
产品编码	
客户名称	
客户编码	
日期	2014-11



厦门法拉电子股份有限公司

地址：中国厦门市海沧区新园路 99 号

内销

TEL: 0592-6208620 6208618

FAX: 0592-6208777

Mail: fsc@faratronic.com.cn
michael_lai@faratronic.com.cn

Http: www.faratronic.com.cn

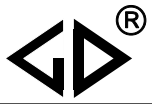
外销

0086-592-6208586 6208608

0086-592-6208557

james@faratronic.com.cn
jxh@faratronic.com.cn

* 此规格书归厦门法拉电子股份有限公司所有，未经许可，不得复制及用于其它商业用途。



修订记录

序号	修订内容	修订人	日期	修订后版本号

金属化聚酯膜电容器

■ 外形图

	引出线成型形状			
	I	II	III	IV
	P ≥ F		P < F	
	0mm ≤ P-F ≤ 3mm	3mm < P-F ≤ 8mm	3mm < F-P ≤ 5mm	0mm < F-P ≤ 3mm
	F ± 0.8mm; A ≤ 5.0mm; B = 4.5 ± 0.5mm			

■ 特点

- 金属化聚酯膜, 无感卷绕结构
- 容量范围宽, 体积小, 重量轻
- 自愈性好, 寿命长
- 阻燃性环氧粉末包封

■ 主要用途

- 适用于直流和 VHF 级信号的隔直流、旁路和耦合
- 广泛用于滤波、低脉冲电路

■ 技术要求

引用标准	GB/T 7332(IEC 60384-2)					
气候类别	55/105/21					
额定温度	85°C					
工作温度范围	-55°C~105°C (+85°C 到 +105°C: 直流电压降额系数为 1.25%/°C)					
额定电压	50/63V, 100V, 250V, 400V, 630V, 1 000V, 1 250V					
电容量范围	0.010 μ F ~ 10.0 μ F					
电容量偏差	±5%(J), ±10%(K), ±20%(M)					
耐电压	1.6U _R (5s)					
损耗角正切	≤1.0% (20°C, 1kHz)					
绝缘电阻	U _R ≤ 100V	≥3 750MΩ, C _N ≤ 0.33μF ≥1 250s, C _N > 0.33μF (20°C, 10V, 1min)				
	U _R > 100V	≥30 000MΩ, C _N ≤ 0.33μF ≥10 000s, C _N > 0.33μF (20°C, 100V, 1min)				
最大脉冲爬升速率(dV/dt): 若实际工作电压 U 比额定电压 U _R 低, 电容器可工作在更高的 dV/dt 场合。 这样 dV/dt 允许值应为右表值乘以 U _R /U。	U _R (V)	dV/dt (V/μs) for Pattern III				
		P=7.5	P=10.0	P=15.0	P=22.5	P=27.5
	50/63	7.5	6	3	2	--
	100	15	9	5	3	--
	250	30	20	12	8	5
	400	40	30	20	10	7
	630	--	40	25	12	10
	1 000	70	60	30	15	12
1 250	80	70	40	18	14	

■ 产品编码说明

18 位产品代码如下：

1	2	3	4	5	6	7	8	9	10	11	12	13	14	15	16	17	18
C	2	1															

第 1~3 位 型号代码

C21=CL21

第 4~5 位 直流额定电压

1H=50V 1J=63V 2A=100V 2E=250V

2G=400V 2J=630V 3A=1000V 3B=1250V

第 6~8 位 标称容量

举例：103=10×10³ pF= 0.01μF

第 9 位 容量等级

J=±5%,K=±10%, M=±20%

第 10 位 引线脚距 P

3=7.5mm 4=10.0mm 5=12.5mm 6=15mm

8=20mm 9=22.5mm A=25mm B=27.5mm C=30mm

第 11 位 内部特征码

A=CL21III

B=Small size

第 12~15 位 引线加工和包装代码

第 16~18 位 内部特征码

表 1 引线加工和包装代码

第 12 位		第 13 位		第 14 位		第 15 位	
代码	说明	代码	说明	代码	说明	代码	说明
A	弹带包装	2	F=5.0mm	1	表示弯脚	A	产品在连续的两个载带孔之间 P3=12.7mm,H=20.0mm (P=5.0/7.5mm)
		3 4 6	F=7.5mm F=10.0mm F=15.0mm			E	P3=25.4mm;H=20.0mm (P=10.0/15.0mm)
F	引线成型	2 3 4 6	F=5.0mm F=7.5mm F=10.0mm F=15.0mm	0	B=4.5mm	0	B 的长度偏差±0.5mm
Y	直脚	代码	说明			0	引线长度偏差±0.5mm
		45	引线长度 4.5mm				

第 12-15 位 为代码为“C000”表示标准的下引线长度（20mm~30mm）



■ 外形尺寸(mm)

Small size

50Vdc (30Vac)/63Vdc (40Vac) [#]							100 Vdc (63Vac)							250Vdc(160Vac)						
C _N (μF)	W _{max}	H _{max}	T _{max}	P	d	Part number	C _N (μF)	W _{max}	H _{max}	T _{max}	P	d	Part number	C _N (μF)	W _{max}	H _{max}	T _{max}	P	d	Part number
0.39	9.80	7.0	4.0	7.5	0.6	C211J394-3B****++	0.27	9.80	7.0	4.0	7.5	0.6	C212A274-3B****++	0.033	9.80	6.7	3.7	7.5	0.6	C212E333-3B****++
0.47	9.80	7.7	4.1	7.5	0.6	C211J474-3B****++	0.33	9.80	7.7	4.1	7.5	0.6	C212A334-3B****++	0.039	9.80	6.9	3.9	7.5	0.6	C212E393-3B****++
0.56	9.80	8.0	4.4	7.5	0.6	C211J564-3B****++	0.39	9.80	8.0	4.3	7.5	0.6	C212A394-3B****++	0.047	9.80	7.1	4.1	7.5	0.6	C212E473-3B****++
0.68	9.80	8.3	4.7	7.5	0.6	C211J684-3B****++	0.47	9.80	8.3	4.6	7.5	0.6	C212A474-3B****++	0.056	9.80	7.4	4.4	7.5	0.6	C212E563-3B****++
0.82	9.80	8.7	5.1	7.5	0.6	C211J824-3B****++	0.56	9.80	8.6	5.0	7.5	0.6	C212A564-3B****++	0.068	9.80	6.7	3.7	7.5	0.6	C212E683-3B****++
1.0	12.3	8.4	4.8	10.0	0.6	C211J105-4B****++	0.68	9.80	9.0	5.4	7.5	0.6	C212A684-3B****++	0.082	9.80	7.0	4.0	7.5	0.6	C212E823-3B****++
1.2	12.3	8.8	5.1	10.0	0.6	C211J125-4B****++	0.82	12.3	8.7	5.0	10.0	0.6	C212A824-4B****++	0.10	9.80	7.7	4.0	7.5	0.6	C212E104-3B****++
1.5	12.3	9.3	5.6	10.0	0.6	C211J155-4B****++	1.0	12.3	9.1	5.5	10.0	0.6	C212A105-4B****++	0.12	9.80	7.9	4.3	7.5	0.6	C212E124-3B****++
1.8	12.3	9.7	6.1	10.0	0.6	C211J185-4B****++	1.2	12.3	9.5	5.9	10.0	0.6	C212A125-4B****++	0.15	9.80	8.3	4.7	7.5	0.6	C212E154-3B****++
2.2	17.5	9.6	5.9	15.0	0.6	C211J225-6B****++	1.5	12.3	10.1	6.5	10.0	0.6	C212A155-4B****++	0.18	9.80	8.6	5.0	7.5	0.6	C212E184-3B****++
2.7	17.5	10.0	6.4	15.0	0.6	C211J275-6B****++	1.8	17.5	11.4	5.7	15.0	0.6	C212A185-6B****++	0.22	12.3	8.4	4.7	10.0	0.6	C212E224-4B****++
3.3	17.5	10.6	6.9	15.0	0.6	C211J335-6B****++	2.2	17.5	11.9	6.1	15.0	0.6	C212A225-6B****++	0.27	12.3	8.8	5.1	10.0	0.6	C212E274-4B****++
3.9	17.5	11.6	7.5	15.0	0.8	C211J395-6B****++	2.7	17.5	12.4	6.7	15.0	0.6	C212A275-6B****++	0.33	12.3	9.7	5.3	10.0	0.6	C212E334-4B****++
4.7	25.2	11.9	6.2	22.5	0.8	C211J475-9B****++	3.3	17.5	14.0	6.8	15.0	0.6	C212A335-6B****++	0.39	17.5	9.6	5.1	15.0	0.6	C212E394-6B****++
5.6	25.2	12.4	6.7	22.5	0.8	C211J565-9B****++	3.9	17.5	14.6	7.3	15.0	0.8	C212A395-6B****++	0.47	17.5	9.9	5.5	15.0	0.6	C212E474-6B****++
6.8	25.2	13.0	7.3	22.5	0.8	C211J685-9B****++	4.7	25.2	13.9	6.6	22.5	0.8	C212A475-9B****++	0.56	17.5	10.8	5.6	15.0	0.6	C212E564-6B****++
8.2	25.2	13.6	8.4	22.5	0.8	C211J825-9B****++	5.6	25.2	14.4	7.2	22.5	0.8	C212A565-9B****++	0.68	17.5	11.3	6.1	15.0	0.6	C212E684-6B****++
10.0	25.2	14.4	9.2	22.5	0.8	C211J106-9B****++	6.8	25.2	15.1	8.3	22.5	0.8	C212A685-9B****++	0.82	17.5	12.3	6.6	15.0	0.6	C212E824-6B****++
							8.2	25.2	16.9	8.5	22.5	0.8	C212A825-9B****++	1.0	17.5	12.9	7.2	15.0	0.6	C212E105-6B****++
							10.0	25.2	17.7	9.4	22.5	0.8	C212A106-9B****++	1.2	17.5	13.5	7.8	15.0	0.8	C212E125-6B****++
														1.5	17.5	15.3	8.5	15.0	0.8	C212E155-6B****++
														1.8	17.5	16.0	9.2	15.0	0.8	C212E185-6B****++
														2.2	25.2	15.2	8.4	22.5	0.8	C212E225-9B****++
														2.7	25.2	15.5	8.7	22.5	0.8	C212E275-9B****++
														3.3	25.2	16.9	10.1	22.5	0.8	C212E335-9B****++
														3.9	25.2	18.6	10.3	22.5	0.8	C212E395-9B****++
														4.7	25.2	19.6	11.3	22.5	0.8	C212E475-9B****++
														5.6	30.2	19.3	10.9	27.5	0.8	C212E565-BB****++
														6.8	30.2	20.4	12.1	27.5	0.8	C212E685-BB****++
														8.2	30.2	21.6	13.2	27.5	0.8	C212E825-BB****++
														10.0	30.2	23.0	14.6	27.5	0.8	C212E106-BB****++

备注：1.”-”表示容量偏差。 M=±20%,K=±10%,J=±5%

2.”****”表示引线加工和包装代码（见 table 1）。

3.”#”当额定电压为 50Vdc 时，第 4~5 位是 1H。

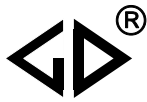
■ 外形尺寸(mm)
Small size

400Vdc (200Vac)							630Vdc(220Vac) [@]						
C _N (μF)	W _{max}	H _{max}	T _{max}	P	d	Part number	C _N (μF)	W _{max}	H _{max}	T _{max}	P	d	Part number
0.039	9.80	7.5	4.4	7.5	0.6	C212G393-3B*****	0.010	9.80	6.8	3.8	7.5	0.6	C212J103-3B*****
0.047	9.80	8.2	4.5	7.5	0.6	C212G473-3B*****	0.012	9.80	7.4	3.8	7.5	0.6	C212J123-3B*****
0.056	9.80	8.5	4.8	7.5	0.6	C212G563-3B*****	0.015	9.80	7.7	4.1	7.5	0.6	C212J153-3B*****
0.068	12.3	8.2	4.5	10.0	0.6	C212G683-4B*****	0.018	9.80	7.9	4.3	7.5	0.6	C212J183-3B*****
0.082	12.3	8.5	4.8	10.0	0.6	C212G823-4B*****	0.022	9.80	8.2	4.6	7.5	0.6	C212J223-3B*****
0.10	12.3	9.4	5.0	10.0	0.6	C212G104-4B*****	0.027	9.80	8.6	5.0	7.5	0.6	C212J273-3B*****
0.12	12.3	9.8	5.3	10.0	0.6	C212G124-4B*****	0.033	12.3	8.3	4.7	10.0	0.6	C212J333-4B*****
0.15	17.5	9.6	5.2	15.0	0.6	C212G154-6B*****	0.039	12.3	8.6	4.9	10.0	0.6	C212J393-4B*****
0.18	17.5	9.9	5.5	15.0	0.6	C212G184-6B*****	0.047	12.3	9.0	5.3	10.0	0.6	C212J473-4B*****
0.22	17.5	10.4	5.9	15.0	0.6	C212G224-6B*****	0.056	12.3	9.3	5.7	10.0	0.6	C212J563-4B*****
0.27	17.5	10.9	6.4	15.0	0.6	C212G274-6B*****	0.068	12.3	9.8	6.1	10.0	0.6	C212J683-4B*****
0.33	17.5	11.9	6.7	15.0	0.6	C212G334-6B*****	0.082	12.3	10.3	6.6	10.0	0.6	C212J823-4B*****
0.39	17.5	12.9	7.2	15.0	0.8	C212G394-6B*****	0.10	17.5	10.9	5.7	15.0	0.6	C212J104-6B*****
0.47	17.5	13.5	8.3	15.0	0.8	C212G474-6B*****	0.12	17.5	11.3	6.1	15.0	0.6	C212J124-6B*****
0.56	17.5	14.1	8.9	15.0	0.8	C212G564-6B*****	0.15	17.5	11.9	6.6	15.0	0.6	C212J154-6B*****
0.68	17.5	14.9	9.7	15.0	0.8	C212G684-6B*****	0.18	17.5	12.9	7.2	15.0	0.8	C212J184-6B*****
0.82	17.5	15.7	10.5	15.0	0.8	C212G824-6B*****	0.22	17.5	13.5	8.3	15.0	0.8	C212J224-6B*****
1.0	25.2	16.6	8.2	22.5	0.8	C212G105-9B*****	0.27	17.5	14.3	9.0	15.0	0.8	C212J274-6B*****
1.2	25.2	17.3	9.0	22.5	0.8	C212G125-9B*****	0.33	17.5	15.1	9.8	15.0	0.8	C212J334-6B*****
1.5	25.2	18.3	9.9	22.5	0.8	C212G155-9B*****	0.39	17.5	15.8	10.6	15.0	0.8	C212J394-6B*****
1.8	30.2	18.1	9.7	27.5	0.8	C212G185-BB*****	0.47	25.2	15.6	8.8	22.5	0.8	C212J474-9B*****
2.2	30.2	20.0	10.1	27.5	0.8	C212G225-BB*****	0.56	25.2	16.3	9.5	22.5	0.8	C212J564-9B*****
2.7	30.2	21.1	11.2	27.5	0.8	C212G275-BB*****	0.68	25.2	17.2	10.4	22.5	0.8	C212J684-9B*****
3.3	30.2	22.3	12.4	27.5	0.8	C212G335-BB*****	0.82	25.2	18.1	11.3	22.5	0.8	C212J824-9B*****
3.5	30.2	22.7	12.8	27.5	0.8	C212G355-BB*****	1.0	30.2	18.9	10.5	27.5	0.8	C212J105-BB*****
3.9	30.2	23.5	13.5	27.5	0.8	C212G395-BB*****	1.2	30.2	19.8	11.5	27.5	0.8	C212J125-BB*****
4.7	30.2	24.8	14.9	27.5	0.8	C212G475-BB*****	1.5	30.2	21.2	12.8	27.5	0.8	C212J155-BB*****
							1.8	30.2	22.4	14.0	27.5	0.8	C212J185-BB*****
							2.2	30.2	23.9	15.5	27.5	0.8	C212J225-BB*****

备注：1. “-”表示容量偏差 M=±20%,K=±10%,J=±5%

2. “*****”表示引线加工和包装代码（见 table 1）。

3. “@”不用作跨线，请参见抗干扰电容器。



■ 外形尺寸(mm)

Pattern III

50Vdc (30Vac)/63Vdc (40Vac) [#]							100 Vdc (63Vac)							250Vdc(160Vac)						
C _N (μF)	W _{max}	H _{max}	T _{max}	P	d	Part number	C _N (μF)	W _{max}	H _{max}	T _{max}	P	d	Part number	C _N (μF)	W _{max}	H _{max}	T _{max}	P	d	Part number
0.12	9.8	7.0	4.0	7.5	0.6	C211J124-3A****+	0.12	9.8	7.0	4.0	7.5	0.6	C212A124-3A****+	0.010	9.8	6.5	3.5	7.5	0.6	C212E103-3A****+
0.15	9.8	7.8	4.1	7.5	0.6	C211J154-3A****+	0.15	9.8	7.8	4.1	7.5	0.6	C212A154-3A****+	0.012	9.8	6.7	3.7	7.5	0.6	C212E123-3A****+
0.18	9.8	7.5	3.9	7.5	0.6	C211J184-3A****+	0.18	9.8	7.5	3.9	7.5	0.6	C212A184-3A****+	0.015	9.8	7.4	3.8	7.5	0.6	C212E153-3A****+
0.22	9.8	7.8	4.1	7.5	0.6	C211J224-3A****+	0.22	9.8	7.8	4.1	7.5	0.6	C212A224-3A****+	0.018	9.8	7.6	4.0	7.5	0.6	C212E183-3A****+
0.27	9.8	8.1	4.5	7.5	0.6	C211J274-3A****+	0.27	9.8	8.1	4.5	7.5	0.6	C212A274-3A****+	0.022	9.8	7.4	3.8	7.5	0.6	C212E223-3A****+
0.33	9.8	7.7	4.1	7.5	0.6	C211J334-3A****+	0.33	9.8	8.5	4.8	7.5	0.6	C212A334-3A****+	0.027	9.8	7.7	4.1	7.5	0.6	C212E273-3A****+
0.39	9.8	8.0	4.3	7.5	0.6	C211J394-3A****+	0.39	9.8	8.8	5.2	7.5	0.6	C212A394-3A****+	0.033	9.8	7.3	3.7	7.5	0.6	C212E333-3A****+
0.47	9.8	8.3	4.6	7.5	0.6	C211J474-3A****+	0.47	9.8	9.2	5.6	7.5	0.6	C212A474-3A****+	0.039	9.8	7.5	3.9	7.5	0.6	C212E393-3A****+
0.56	9.8	8.6	5.0	7.5	0.6	C211J564-3A****+	0.56	12.3	8.8	5.2	10.0	0.6	C212A564-4A****+	0.047	9.8	7.8	4.1	7.5	0.6	C212E473-3A****+
0.68	9.8	9.0	5.4	7.5	0.6	C211J684-3A****+	0.68	12.3	9.3	5.6	10.0	0.6	C212A684-4A****+	0.056	9.8	8.0	4.4	7.5	0.6	C212E563-3A****+
0.82	12.3	8.6	5.0	10.0	0.6	C211J824-4A****+	0.82	12.3	9.7	6.1	10.0	0.6	C212A824-4A****+	0.068	9.8	7.5	3.9	7.5	0.6	C212E683-3A****+
1.0	12.3	9.0	5.4	10.0	0.6	C211J105-4A****+	1.0	12.3	10.3	6.6	10.0	0.6	C212A105-4A****+	0.082	9.8	7.8	4.1	7.5	0.6	C212E823-3A****+
1.2	12.3	9.5	5.9	10.0	0.6	C211J125-4A****+	1.2	12.3	10.9	7.2	10.0	0.6	C212A125-4A****+	0.10	9.8	8.1	4.4	7.5	0.6	C212E104-3A****+
1.5	12.3	10.1	6.5	10.0	0.6	C211J155-4A****+	1.5	12.3	11.6	8.0	10.0	0.6	C212A155-4A****+	0.12	9.8	8.4	4.8	7.5	0.6	C212E124-3A****+
1.8	12.3	10.7	7.1	10.0	0.6	C211J185-4A****+	1.8	17.5	13.6	6.3	15.0	0.6	C212A185-6A****+	0.15	9.8	8.8	5.2	7.5	0.6	C212E154-3A****+
2.2	17.5	11.4	6.1	15.0	0.6	C211J225-6A****+	2.2	17.5	14.2	6.9	15.0	0.8	C212A225-6A****+	0.18	12.3	8.9	4.5	10.0	0.6	C212E184-4A****+
2.7	17.5	11.9	6.7	15.0	0.6	C211J275-6A****+	2.7	17.5	14.9	7.6	15.0	0.8	C212A275-6A****+	0.22	12.3	9.3	4.8	10.0	0.6	C212E224-4A****+
3.3	17.5	12.5	7.3	15.0	0.6	C211J335-6A****+	3.3	17.5	15.7	8.4	15.0	0.8	C212A335-6A****+	0.27	12.3	9.7	5.3	10.0	0.6	C212E274-4A****+
3.9	17.5	13.6	7.9	15.0	0.8	C211J395-6A****+	3.9	17.5	16.4	9.1	15.0	0.8	C212A395-6A****+	0.33	12.3	10.7	5.5	10.0	0.6	C212E334-4A****+
4.7	25.2	14.4	7.6	22.5	0.8	C211J475-9A****+	4.7	25.2	17.0	8.1	22.5	0.8	C212A475-9A****+	0.39	17.5	10.4	5.2	15.0	0.6	C212E394-6A****+
5.6	25.2	14.9	7.7	22.5	0.8	C211J565-9A****+	5.6	25.2	17.7	8.8	22.5	0.8	C212A565-9A****+	0.47	17.5	10.8	5.6	15.0	0.6	C212E474-6A****+
6.8	25.2	15.6	8.3	22.5	0.8	C211J685-9A****+	6.8	25.2	18.5	10.2	22.5	0.8	C212A685-9A****+	0.56	17.5	12.3	5.5	15.0	0.6	C212E564-6A****+
8.2	25.2	16.4	9.6	22.5	0.8	C211J825-9A****+	8.2	25.2	19.5	11.1	22.5	0.8	C212A825-9A****+	0.68	17.5	12.8	6.0	15.0	0.6	C212E684-6A****+
10.0	25.2	17.2	10.5	22.5	0.8	C211J106-9A****+	10.0	25.2	21.5	11.6	22.5	0.8	C212A106-9A****+	0.82	17.5	13.8	6.5	15.0	0.6	C212E824-6A****+
														1.0	17.5	14.4	7.1	15.0	0.6	C212E105-6A****+
														1.2	17.5	15.0	7.7	15.0	0.8	C212E125-6A****+
														1.5	17.5	15.9	9.1	15.0	0.8	C212E155-6A****+
														1.8	17.5	16.2	9.9	15.0	0.8	C212E185-6A****+
														2.2	25.2	15.6	8.8	22.5	0.8	C212E225-9A****+
														2.7	25.2	16.5	9.7	22.5	0.8	C212E275-9A****+
														3.3	25.2	17.4	10.6	22.5	0.8	C212E335-9A****+
														3.9	25.2	19.2	10.9	22.5	0.8	C212E395-9A****+
														4.7	25.2	20.3	11.9	22.5	0.8	C212E475-9A****+
														5.6	30.2	20.4	12.1	27.5	0.8	C212E565-BA****+
														6.8	30.2	21.6	13.3	27.5	0.8	C212E685-BA****+
														8.2	30.2	22.9	14.5	27.5	0.8	C212E825-BA****+
														10.0	30.2	24.4	16.0	27.5	0.8	C212E106-BA****+

备注：1. "-"表示容量偏差。 M=±20%,K=±10%,J=±5%

2. "****"表示引线加工和包装代码（见 table 1）。

3. "#"当额定电压为 50Vdc 时，第 4~5 位是 1H。



■ 外形尺寸(mm)

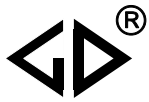
Pattern III

400Vdc(200Vac)							630Vdc(220Vac) [@]						
C _N (μF)	W _{max}	H _{max}	T _{max}	P	d	Part number	C _N (μF)	W _{max}	H _{max}	T _{max}	P	d	Part number
0.010	9.8	6.9	3.9	7.5	0.6	C212G103-3A****+++	0.010	12.3	7.4	3.8	10.0	0.6	C212J103-4A****+++
0.012	9.8	7.1	4.1	7.5	0.6	C212G123-3A****+++	0.012	12.3	7.6	4.0	10.0	0.6	C212J123-4A****+++
0.015	9.8	7.5	4.4	7.5	0.6	C212G153-3A****+++	0.015	12.3	7.7	4.0	10.0	0.6	C212J153-4A****+++
0.018	9.8	7.3	3.7	7.5	0.6	C212G183-3A****+++	0.018	12.3	7.9	4.2	10.0	0.6	C212J183-4A****+++
0.022	9.8	7.5	3.9	7.5	0.6	C212G223-3A****+++	0.022	12.3	8.2	4.5	10.0	0.6	C212J223-4A****+++
0.027	9.8	7.8	4.2	7.5	0.6	C212G273-3A****+++	0.027	12.3	8.5	4.9	10.0	0.6	C212J273-4A****+++
0.033	9.8	8.1	4.5	7.5	0.6	C212G333-3A****+++	0.033	12.3	8.9	5.2	10.0	0.6	C212J333-4A****+++
0.039	9.8	8.2	4.6	7.5	0.6	C212G393-3A****+++	0.039	12.3	9.2	5.6	10.0	0.6	C212J393-4A****+++
0.047	9.8	8.6	4.9	7.5	0.6	C212G473-3A****+++	0.047	12.3	9.7	6.0	10.0	0.6	C212J473-4A****+++
0.056	12.3	8.8	4.3	10.0	0.6	C212G563-4A****+++	0.056	12.3	10.1	6.5	10.0	0.6	C212J563-4A****+++
0.068	12.3	9.1	4.7	10.0	0.6	C212G683-4A****+++	0.068	12.3	10.7	7.0	10.0	0.6	C212J683-4A****+++
0.082	12.3	9.4	5.0	10.0	0.6	C212G823-4A****+++	0.082	12.3	11.3	7.6	10.0	0.6	C212J823-4A****+++
0.10	12.3	9.9	5.4	10.0	0.6	C212G104-4A****+++	0.10	17.5	11.5	6.3	15.0	0.6	C212J104-6A****+++
0.12	12.3	10.3	5.9	10.0	0.6	C212G124-4A****+++	0.12	17.5	12.0	6.8	15.0	0.6	C212J124-6A****+++
0.15	17.5	10.6	5.4	15.0	0.6	C212G154-6A****+++	0.15	17.5	12.7	7.5	15.0	0.8	C212J154-6A****+++
0.18	17.5	11.0	5.8	15.0	0.6	C212G184-6A****+++	0.18	17.5	13.8	8.1	15.0	0.8	C212J184-6A****+++
0.22	17.5	11.5	6.3	15.0	0.6	C212G224-6A****+++	0.22	17.5	14.5	9.3	15.0	0.8	C212J224-6A****+++
0.27	17.5	12.0	6.8	15.0	0.6	C212G274-6A****+++	0.27	17.5	15.4	10.2	15.0	0.8	C212J274-6A****+++
0.33	17.5	12.7	7.4	15.0	0.6	C212G334-6A****+++	0.33	17.5	16.3	11.1	15.0	0.8	C212J334-6A****+++
0.39	17.5	13.7	8.0	15.0	0.8	C212G394-6A****+++	0.39	17.5	17.2	12.0	15.0	0.8	C212J394-6A****+++
0.47	17.5	14.4	9.2	15.0	0.8	C212G474-6A****+++	0.47	25.2	16.4	9.7	22.5	0.8	C212J474-9A****+++
0.56	17.5	15.1	9.9	15.0	0.8	C212G564-6A****+++	0.56	25.2	17.2	10.5	22.5	0.8	C212J564-9A****+++
0.68	17.5	16.0	10.8	15.0	0.8	C212G684-6A****+++	0.68	25.2	18.2	11.4	22.5	0.8	C212J684-9A****+++
0.82	17.5	17.0	11.8	15.0	0.8	C212G824-6A****+++	0.82	25.2	19.3	12.5	22.5	0.8	C212J824-9A****+++
1.0	25.2	17.5	9.1	22.5	0.8	C212G105-9A****+++	1.0	30.2	19.9	11.6	27.5	0.8	C212J105-BA****+++
1.2	25.2	18.3	9.9	22.5	0.8	C212G125-9A****+++	1.2	30.2	22.0	12.6	27.5	0.8	C212J125-BA****+++
1.5	25.2	19.4	11.0	22.5	0.8	C212G155-9A****+++	1.5	30.2	22.5	14.1	27.5	0.8	C212J155-BA****+++
1.8	30.2	19.1	10.8	27.5	0.8	C212G185-BA****+++	1.8	30.2	23.8	15.5	27.5	0.8	C212J185-BA****+++
2.2	30.2	21.2	11.3	27.5	0.8	C212G225-BA****+++	2.2	30.2	25.5	17.1	27.5	0.8	C212J225-BA****+++
2.7	30.2	22.4	12.5	27.5	0.8	C212G275-BA****+++							
3.3	30.2	23.8	13.9	27.5	0.8	C212G335-BA****+++							
3.9	30.2	25.1	15.1	27.5	0.8	C212G395-BA****+++							
4.7	30.2	26.6	16.7	27.5	0.8	C212G475-BA****+++							

备注：1. “-”表示容量偏差。 M=±20%,K=±10%,J=±5%

2. “****”表示引线加工和包装代码（见 table 1）。

3 “@”不用作跨线，请参见抗干扰电容器。



■ 外形尺寸(mm)

Pattern III

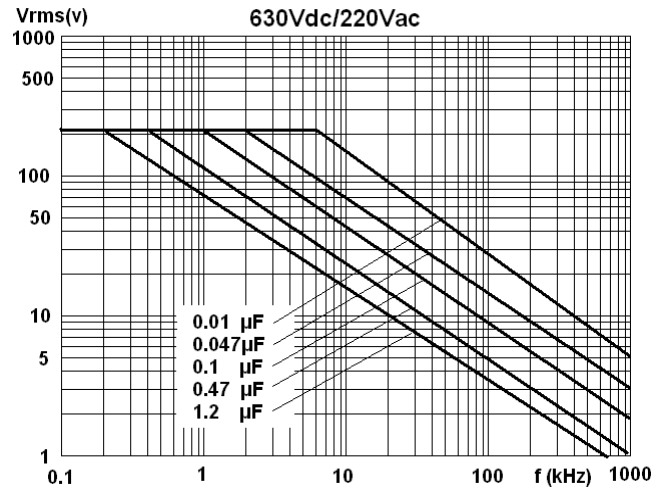
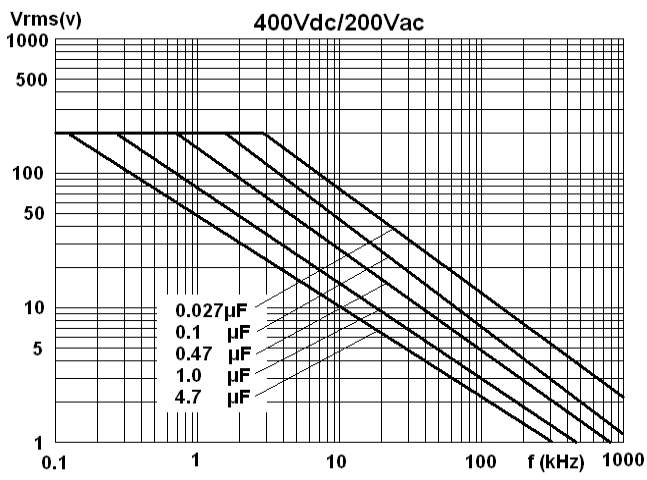
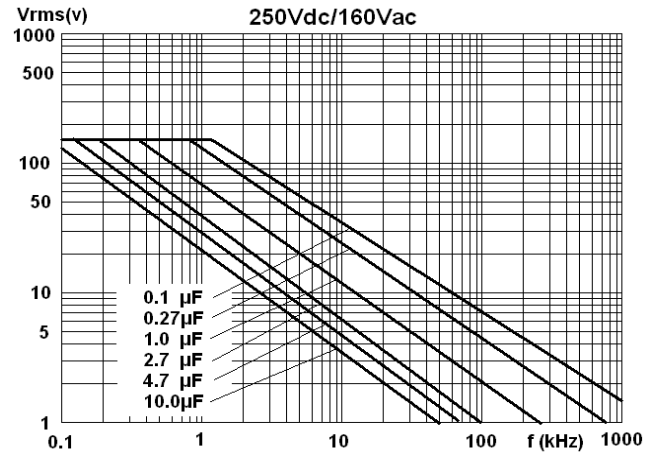
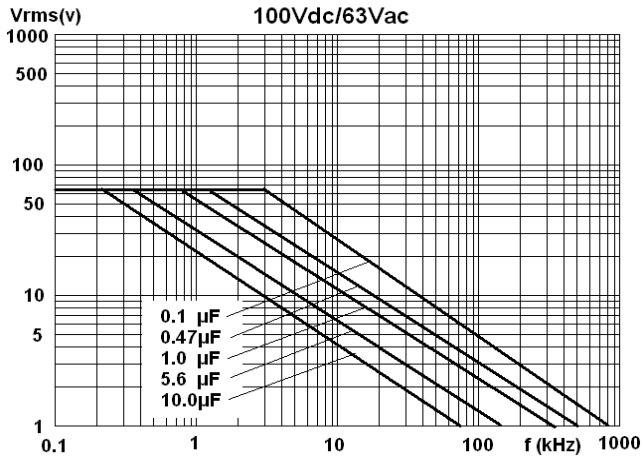
1 000Vdc(250Vac) [@]							1 250Vdc(250Vac) [@]						
C _N (μF)	W _{max}	H _{max}	T _{max}	P	d	Part number	C _N (μF)	W _{max}	H _{max}	T _{max}	P	d	Part number
0.0010	9.8	8.5	4.0	7.5	0.6	C213A102-3A****+++	0.0010	9.8	8.5	4.0	7.5	0.6	C213B102-3A****+++
0.0012	9.8	8.7	4.3	7.5	0.6	C213A122-3A****+++	0.0012	9.8	8.7	4.3	7.5	0.6	C213B122-3A****+++
0.0015	9.8	8.5	4.1	7.5	0.6	C213A152-3A****+++	0.0015	9.8	8.5	4.1	7.5	0.6	C213B152-3A****+++
0.0018	9.8	8.7	4.3	7.5	0.6	C213A182-3A****+++	0.0018	9.8	8.7	4.3	7.5	0.6	C213B182-3A****+++
0.0022	9.8	8.5	4.1	7.5	0.6	C213A222-3A****+++	0.0022	9.8	8.5	4.1	7.5	0.6	C213B222-3A****+++
0.0027	9.8	8.8	4.4	7.5	0.6	C213A272-3A****+++	0.0027	9.8	8.8	4.4	7.5	0.6	C213B272-3A****+++
0.0033	9.8	8.7	4.3	7.5	0.6	C213A332-3A****+++	0.0033	9.8	9.1	4.7	7.5	0.6	C213B332-3A****+++
0.0039	9.8	8.9	4.5	7.5	0.6	C213A392-3A****+++	0.0039	9.8	9.4	5.0	7.5	0.6	C213B392-3A****+++
0.0047	9.8	9.3	4.8	7.5	0.6	C213A472-3A****+++	0.0047	12.3	8.7	4.2	10.0	0.6	C213B472-4A****+++
0.0056	12.3	8.5	4.1	10.0	0.6	C213A562-4A****+++	0.0056	12.3	8.9	4.5	10.0	0.6	C213B562-4A****+++
0.0068	12.3	8.8	4.4	10.0	0.6	C213A682-4A****+++	0.0068	12.3	9.2	4.8	10.0	0.6	C213B682-4A****+++
0.0082	12.3	9.1	4.7	10.0	0.6	C213A822-4A****+++	0.0082	17.5	9.0	4.6	15.0	0.6	C213B822-6A****+++
0.010	12.3	9.4	5.0	10.0	0.6	C213A103-4A****+++	0.010	17.5	9.4	5.0	15.0	0.6	C213B103-6A****+++
0.012	12.3	9.8	5.4	10.0	0.6	C213A123-4A****+++	0.012	17.5	9.1	4.7	15.0	0.6	C213B123-6A****+++
0.015	12.3	10.8	5.6	10.0	0.6	C213A153-4A****+++	0.015	17.5	9.5	5.1	15.0	0.6	C213B153-6A****+++
0.018	12.3	11.3	6.1	10.0	0.6	C213A183-4A****+++	0.018	17.5	9.9	5.4	15.0	0.6	C213B183-6A****+++
0.022	12.3	11.9	6.7	10.0	0.6	C213A223-4A****+++	0.022	17.5	10.3	5.9	15.0	0.6	C213B223-6A****+++
0.027	17.5	11.8	5.0	15.0	0.6	C213A273-6A****+++	0.027	25.2	9.7	5.2	22.5	0.6	C213B273-9A****+++
0.033	17.5	12.3	5.5	15.0	0.6	C213A333-6A****+++	0.033	25.2	10.1	5.7	22.5	0.6	C213B333-9A****+++
0.039	17.5	12.7	5.9	15.0	0.6	C213A393-6A****+++	0.039	25.2	10.5	6.1	22.5	0.8	C213B393-9A****+++
0.047	17.5	13.2	6.5	15.0	0.8	C213A473-6A****+++	0.047	25.2	11.0	6.6	22.5	0.8	C213B473-9A****+++
0.056	17.5	13.8	7.0	15.0	0.8	C213A563-6A****+++	0.056	30.2	11.4	6.2	27.5	0.8	C213B563-BA****+++
0.068	17.5	14.5	7.7	15.0	0.8	C213A683-6A****+++	0.068	30.2	12.0	6.7	27.5	0.8	C213B683-BA****+++
0.082	17.5	15.2	8.5	15.0	0.8	C213A823-6A****+++	0.082	30.2	12.6	7.3	27.5	0.8	C213B823-BA****+++
0.10	17.5	16.6	9.7	15.0	0.8	C213A104-6A****+++	0.10	30.2	14.8	7.8	27.5	0.8	C213B104-BA****+++
0.12	25.2	15.3	8.3	22.5	0.8	C213A124-9A****+++	0.12	30.2	15.4	8.5	27.5	0.8	C213B124-BA****+++
0.15	25.2	16.2	9.2	22.5	0.8	C213A154-9A****+++	0.15	30.2	16.4	9.4	27.5	0.8	C213B154-BA****+++
0.18	25.2	17.1	10.1	22.5	0.8	C213A184-9A****+++	0.18	30.2	18.3	9.7	27.5	0.8	C213B184-BA****+++
0.22	25.2	18.1	11.1	22.5	0.8	C213A224-9A****+++	0.22	30.2	19.3	10.7	27.5	0.8	C213B224-BA****+++
0.27	25.2	20.2	11.7	22.5	0.8	C213A274-9A****+++							
0.33	30.2	20.1	11.6	27.5	0.8	C213A334-BA****+++							
0.39	30.2	21.2	12.6	27.5	0.8	C213A394-BA****+++							

备注：1.”-”表示容量偏差。 M=±20%,K=±10%,J=±5%

2.”****”表示引线加工和包装代码（见 table 1）。

3. “@”不用作跨线，请参见抗干扰电容器。

■ 最大可允许电压 (Vr.m.s) --- 频率特性曲线



备注：正弦波、环境温度 $\leq 85^{\circ}\text{C}$,内部温升 $\Delta T=15^{\circ}\text{C}$, P(mm).

■ 测试方法及性能

序号	项目	性能	测试方法 (IEC60384-2)
1	可焊性	镀锡良好	焊料温度: 245°C±5°C 浸渍时间: 2.0s±0.5s
2	初始测量	电容量 损耗角正切:1kHz, C>1.0μF 10kHz, C≤1.0μF	
	引出端强度	外观无可见损伤	拉力试验 U _{A1} : 拉力: 0.6≤φd≤0.8mm, 10N φd=1.0mm, 20N 弯曲试验 U _B : 弯力: 0.6≤φd≤0.8mm, 5N φd=1.0mm, 10N 每个方向上连续进行二次弯曲
	耐焊接热	外观无可见损伤	焊料温度: 260°C±5°C 浸渍时间: 10s±1s
	最后测量	电容量: ΔC/C≤初始测量值的±2% 损耗角正切: tgδ的增加≤0.005(10kHz,C≤1.0μF) tgδ的增加≤0.003(1kHz,C>1.0μF)	
3	初始测量	电容量 损耗角正切:1kHz, C>1.0μF 10kHz, C≤1.0μF	
	温度快速变化	外观无可见损伤	θ _A =-55°C, θ _B =+85°C 5次循环, 持续时间: t=30min
	振动	外观无可见损伤	振幅 0.75mm 或加速度 98m/s ² (取严酷度较小者), 频率 10Hz~500Hz 三个方向, 每个方向 2h, 共 6h
	碰撞	外观无可见损伤	4000 次, 加速度 390m/s ² , 脉冲持续时间: 6ms
	最后测量	电容量: ΔC/C≤初始测量值的±5% 损耗角正切: tgδ的增加≤0.005(10kHz,C≤1.0μF) tgδ的增加≤0.003(1kHz,C>1.0μF) 绝缘电阻 IR: ≥额定值的 50%	
4	气候顺序	初始测量	电容量 损耗角正切:1kHz, C>1.0μF 10kHz, C≤1.0μF
		干热	+85°C, 16h
		循环湿热	试验 Db, 严酷度 b, 第一次循环 Test Db, Severity: b, the first cycle
		寒冷	-55°C, 2h
		低气压	在试验的最后 1min, 施加 U _R 无永久性击穿, 飞弧或外壳的有害变形;
		循环湿热	试验 Db, 严酷度 b, 其余循环, 在试验结束后, 在试验结束后, 施加 U _R 1分钟

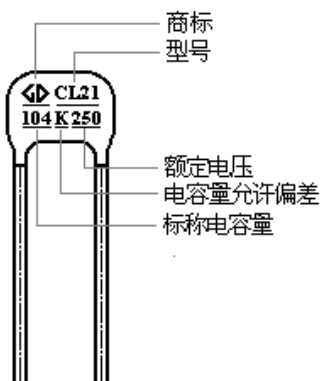
序号	项目		性能	测试方法 (IEC60384-2)
4	气候顺序 (续)	最后测量	外观无可见损伤, 标志清晰 电容量: $\Delta C/C \leq$ 初始测量值的 $\pm 5\%$ 损耗角正切: $\text{tg}\delta$ 的增加 ≤ 0.008 (10kHz, $C \leq 1.0\mu\text{F}$) $\text{tg}\delta$ 的增加 ≤ 0.005 (1kHz, $C > 1.0\mu\text{F}$) 绝缘电阻 IR: \geq 额定值的 50%	
5	稳态湿热		外观无可见损伤, 标志清晰 电容量变化: $\Delta C/C \leq$ 初始测量值的 $\pm 5\%$ 损耗角正切(1kHz): $\text{tg}\delta$ 的增加 ≤ 0.005 绝缘电阻 IR: \geq 额定值的 50%	温度: $40^\circ\text{C} \pm 2^\circ\text{C}$ 湿度: $93_{-3}^{+2} \% \text{RH}$ 持续时间: 21 天
6	耐久性		电容量: $\Delta C/C \leq$ 初始测量值的 $\pm 8\%$ 损耗角正切: $\text{tg}\delta$ 的增加 ≤ 0.005 (10kHz, $C \leq 1.0\mu\text{F}$) $\text{tg}\delta$ 的增加 ≤ 0.003 (1kHz, $C > 1.0\mu\text{F}$) 绝缘电阻 IR: \geq 额定值的 50%	温度: $+85^\circ\text{C}$ 施加电压: $1.25 \times U_R$ 时间: 2 000h
7	充电和放电		电容量: $\Delta C/C \leq$ 初始测量值的 $\pm 5\%$ 损耗角正切: $\text{tg}\delta$ 的增加 ≤ 0.005 (10kHz, $C \leq 1.0\mu\text{F}$) $\text{tg}\delta$ 的增加 ≤ 0.003 (1kHz, $C > 1.0\mu\text{F}$) 绝缘电阻 IR: \geq 额定值的 50%	次数: 10 000 次 充电持续时间: 0.5s 放电持续时间: 0.5s 充电电压为额定电压 充电电阻: $220/C_N(\Omega)$ 放电电阻: $10/C_N(\Omega)$ 或 20Ω (取较大者) C_N 为标称电容量(μF)

■ 品质保证 (产品出厂检查) 试验

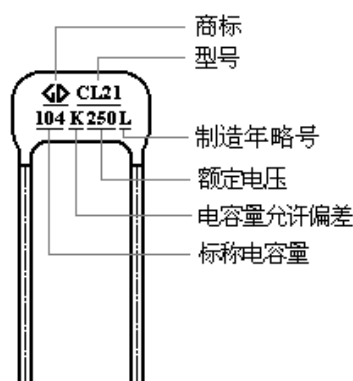
检查项目 (每批)	检查水平 (GB 2828)	
	IL	AQL
外观检查	S-4	1.5%
外形尺寸		
电容量	II	0.65%
损耗角正切		
耐电压		
绝缘电阻		
可焊性	S-3	2.5%

■ 印章:

外形尺寸较小时 ($P \leq 10.0\text{mm}$)



外形尺寸较大时 ($P > 10.0\text{mm}$)



■ 浸渍型电容器径向编带说明

▲ 外形图

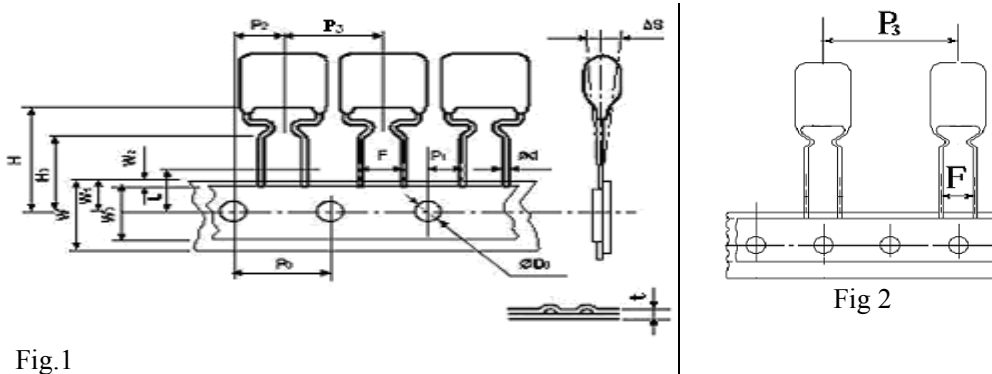


Fig.1

▲ 编带尺寸表 (mm)

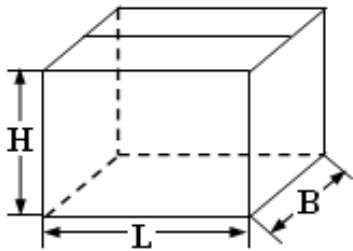
技术指标名称	代号	尺寸(mm)				误差
		P=5.0	P=7.5	P=10.0	P=15.0	
编带类型	—	Fig 1	Fig 1	Fig 2	Fig 2	—
Part number Digit12-15	Ammo-pack	A21A	A31A	A41E	A61E	
电容器间距	P_3	12.7	12.7	25.4	25.4	± 1.0
送带孔距	P_0	12.7	12.7	12.7	12.7	± 0.3
引出线位置	P_1	3.85	2.60	7.7	5.2	± 0.7
电容器本体位置	P_2	6.35	6.35	12.7	12.7	± 1.3
成型间距	F^{**}	5.0	7.5	10.0	15.0	+0.8 -0.2
电容器侧面倾斜	ΔS	0	0	0	0	± 2.0
电容器高度	H	20.0	20.0	20.0	20.0	± 1.0
弯脚高度	H_0	16.0	16.0	16.0	16.0	± 0.5
纸带宽度	W	10min	10min	10min	10min	—
胶带纸宽度	W_0	9.0	9.0	9.0	9.0	+0.75 -0.5
送带孔位置	W_1	3max	3max	3max	3max	—
胶带纸位置	W_2	≤ 3	≤ 3	≤ 3	≤ 3	—
送带孔直径	D_0	4.0	4.0	4.0	4.0	± 0.3
编带总厚度	t	0.7	0.7	0.7	0.7	± 0.2

Note: * $P_0=15\text{mm}$ 是可行的;

** F 可以是其他间距的;

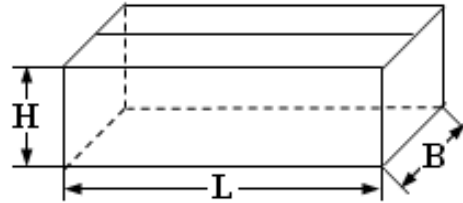
■ 包装箱尺寸(mm)

1. 散装外包装箱尺寸



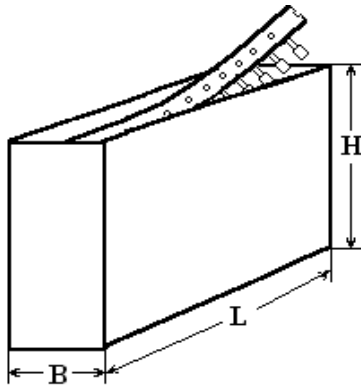
L:375±5
B:375±5
H:265±5

2. 散装内包装箱尺寸



L:355±3
B:175±3
H:118±3

3. 径向编带包装箱尺寸



L:330±3
B:48±3
H:260±3

X-ON Electronics

Largest Supplier of Electrical and Electronic Components

Click to view similar products for [Film Capacitors](#) category:

Click to view products by [FARATRONIC](#) manufacturer:

Other Similar products are found below :

[703-6G](#) [82EC1100DQ50K](#) [MMWAF150KME](#) [PCY2130F30153](#) [QXJ2E474KTPT](#) [QXL2B333KTPT](#) [QXM2G104K](#) [DPM16S56K-1F](#)
[EEC2G505HQA406](#) [B32234-.033@250V-K](#) [B32520C6332K000](#) [B32522C6104K000](#) [B32523Q3155J](#) [B32676E6755K](#) [B81133-C1104-M3](#)
[MTC355L1](#) [217-0716-001](#) [PA225L30](#) [CB182K0184J--](#) [KP1830-247/061-G](#) [274ACF4400WA0J](#) [SCD105K122A3-22](#) [SCD205K122A3-24](#)
[A521HP102M400C](#) [F601BL225K063CL60A](#) [PCX2339F65224](#) [PCX2339F65334](#) [2222 368 55105](#) [2222 370 21683](#) [QXL2E473KTPT](#)
[445450-1](#) [B32524Q6155J](#) [46KI3100JBM1K](#) [MKP 1839-215-633](#) [MKP 1840-447-165](#) [MKP383510063JKP2T0](#) [WMC08P22](#)
[46KN410000N1K](#) [46KR368050M1M](#) [ECQ-W4223KZ](#) [EEC2G805HQA415](#) [PA103L30](#) [82DC3100DQ50J](#) [82DC4100AA60K](#)
[82EC2150DQ50K](#) [WMF1D68](#) [PHE841ED6150MR17T0](#) [VEA105K50](#) [82EC2220DQ50J](#) [F850AG102M300C](#)