

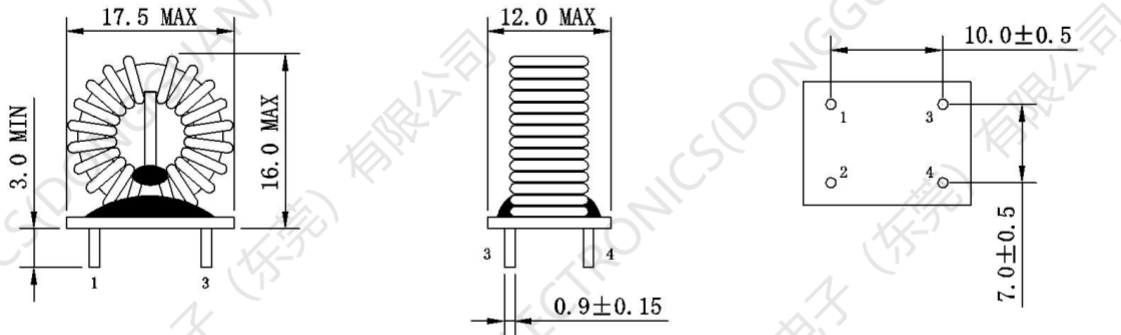
Common Mode Choke FC-SLF1308-251-LF

Features:

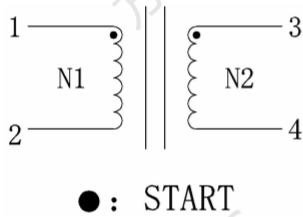
1. High current common mode choke
2. Inductance range: 250 μ H +50%/-30%
3. turns Ratio: 1:1
4. Insulation Test Voltage: 1000VDC
5. Rated Current: 15A
6. Operating temperature: -40 °C to +125 °C



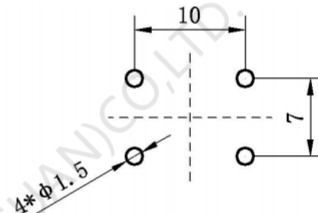
1. Dimensions:mm



2. Schematic:



3. RecommendeLand Pattern: mm



4. Electrical Properties

NO.	ITEMS	MEASURING POINT	TECHNICAL DATA	TEST CONDITION	INSTRUMENT
1	Inductors	N1=N2	250 μ H +50%/-30%	100KHz, 0.3V, 25°C	HP4284A
2	Inductors Deflection	L(1-2)-L(3-4)	8 μ H /MAX	100KHz, 0.3V, 25°C	HP4284A
3	IR	COIL ~ CORE	100Mohm MIN	DC500V	MF2511
4	turns Ratio	N1:N2	1:1	20KHz, 1V, 25°C	TH3250
5	DCR	N1=N2	7m Ω /MAX	25°C	CH502
6	Insulation Test Voltage	COIL => COIL	1000V/DC	50Hz 2mA 60S	CJ2670
7	Rated Current	N1/N2	15A	$\Delta T \cong 55^\circ C$	6240

Ambient temperature : -40°C to +85°C
 Operating temperature: -40°C to +125°C

X-ON Electronics

Largest Supplier of Electrical and Electronic Components

Click to view similar products for [Common Mode Chokes / Filters](#) category:

Click to view products by [FANGCHENG](#) manufacturer:

Other Similar products are found below :

[PE-64683](#) [RD5122-6-9M6](#) [RD6137-6-7M5](#) [RD8147-16-3M0](#) [ST6118T-R](#) [FE3X025-10-7NL](#) [RD7147-25-0M7](#) [TCM0806G-350-2P-T](#)
[TCM0806G-650-2P-T](#) [IND-0110](#) [UAL21VR0802000](#) [UALSC023000000](#) [UALSC1020JH000](#) [UALSU10VD20010](#) [UALSU9VD070100](#) [36-00037](#) [UALW21HS072450](#) [UALSU9H0208000](#) [UAL24VK06450CH](#) [PLT10HH501100PNB](#) [PLT10HH401100PNB](#) [PLT10HH1026R0PNB](#)
[36-00029-01](#) [PE-67531](#) [TLH10UB](#) [113 0R5](#) [2752045447](#) [7351V](#) [CMF16-153131](#) [RD7147-6-6M0](#) [T8116NLT](#) [FE2X10-4-2NL](#) [36-00029-07](#)
[T8003NLT](#) [CTX01-13663](#) [CTX66-19521-R](#) [RC212-0.5-10M](#) [RC112-0.4-15M](#) [RC212-0.6-6M8](#) [RC212-0.4-15M](#) [RC112-0.3-30M](#)
[WTCF2012Z0M751PB](#) [PH9408.814NLT](#) [PAC6006.364NLT](#) [PAC6006.444NLT](#) [PAC6006.204NLT](#) [PH9407.204NLT](#) [PAC6006.264NLT](#)
[PH9408.494NLT](#) [PAC6006.104NLT](#) [CM6350R-683-REEL](#)