

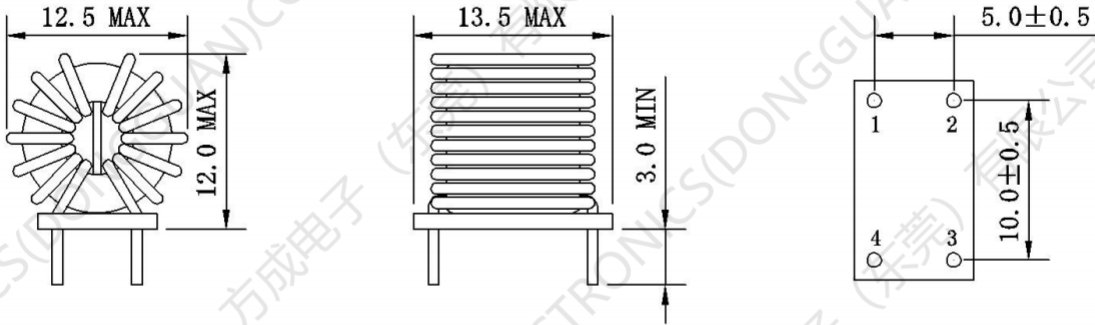
Common Mode Choke FC-SLF1212-102-LF

Features:

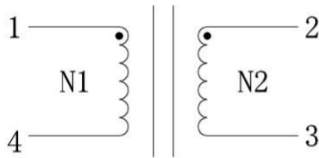
1. Inductance range: 1.0mH
2. turns Ratio: 1:1
3. Insulation Test Voltage: 500VDC
4. Rated Current: 9A
5. Operating temperature: -40 °C to +125 °C



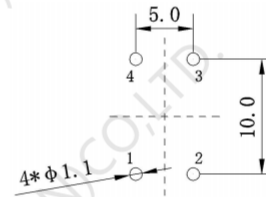
1. Dimensions:mm



2. Schematic:



3. Recommend Land Pattern: mm



4. Electrical Properties

NO.	ITEMS	MEASURING POINT	TECHNICAL DATA	TEST CONDITION	INSTRUMENT
1	Inductors	N1=N2	1.0 mH	1.0KHz, 0.25V, 25°C	HP4284A
2	IR	COIL~CORE	100Mohm Min	DC500V	MF2511
3	turns Ratio	N1:N2	1:1	20KHz, 1V, 25°C	TH3250
4	DCR	N1=N2	12mΩ /Max	25°C	CH502
5	Insulation Test Voltage	COIL => COIL	500V/DC	50Hz 2mA 60S	CJ2670
6	Rated Current	N1/N2	9A	ΔT≦40°C	6240

Ambient temperature : -40°C to +85°C
 Operating temperature: -40°C to +125°C

X-ON Electronics

Largest Supplier of Electrical and Electronic Components

Click to view similar products for [Common Mode Chokes / Filters](#) category:

Click to view products by [FANGCHENG](#) manufacturer:

Other Similar products are found below :

[PE-64683](#) [RD6137-6-7M5](#) [RD8147-16-3M0](#) [ST6118T-R](#) [FE3X025-10-7NL](#) [RD7147-25-0M7](#) [UAL21VR0802000](#) [UALSC023000000](#)
[UALSC1020JH000](#) [UALSU10VD20010](#) [UALSU9VD070100](#) [36-00037](#) [UALW21HS072450](#) [UALSU9H0208000](#) [UAL24VK06450CH](#)
[PLT10HH501100PNB](#) [PLT10HH401100PNB](#) [PE-67531](#) [2752041447](#) [2752045447](#) [7351V](#) [CMF16-153131](#) [RD7147-6-6M0](#) [T8116NLT](#)
[FE2X10-4-2NL](#) [T8003NLT](#) [CTX66-19521-R](#) [RC112-0.4-15M](#) [RC212-0.6-6M8](#) [RC212-0.4-15M](#) [RC112-0.3-30M](#) [4534-3](#)
[PAC6006.364NLT](#) [PAC6006.444NLT](#) [PAC6006.104NLT](#) [B82723A2102N001](#) [CUW43T-513T-AU](#) [CUW43T-104T-AU](#) [SCM9250-400N](#)
[SCM9250-510N](#) [FA010G00](#) [GA021G00](#) [GA030G00](#) [MA020G00](#) [QA021G00](#) [APPM00070638301XY0](#) [APPM00070638501XY0](#)
[AWCU00321619222M02](#) [FA040G00](#) [PAC6034.205NLT](#)