

**ebm-papst St. Georgen GmbH & Co. KG**

Hermann-Papst-Str. 1

D-78112 St. Georgen

Phone +49 (0) 7724 81-0

Fax +49 (0) 7724 81-1309

info2@de.ebmpapst.com

www.ebmpapst.com

**Nominal data**

Type	634/2 HHPU	
Nominal voltage	VDC	24
Nominal voltage range	VDC	18 .. 28
Current draw	A	58
Max. ambient temperature	°C	70
Air flow	m <sup>3</sup> /h	58
Sound power level	B	6.1
Sound pressure level	dB(A)	44

ml = Max. load · me = Max. efficiency · fa = Free air · cs = Customer specification · ce = Customer equipment  
Subject to change

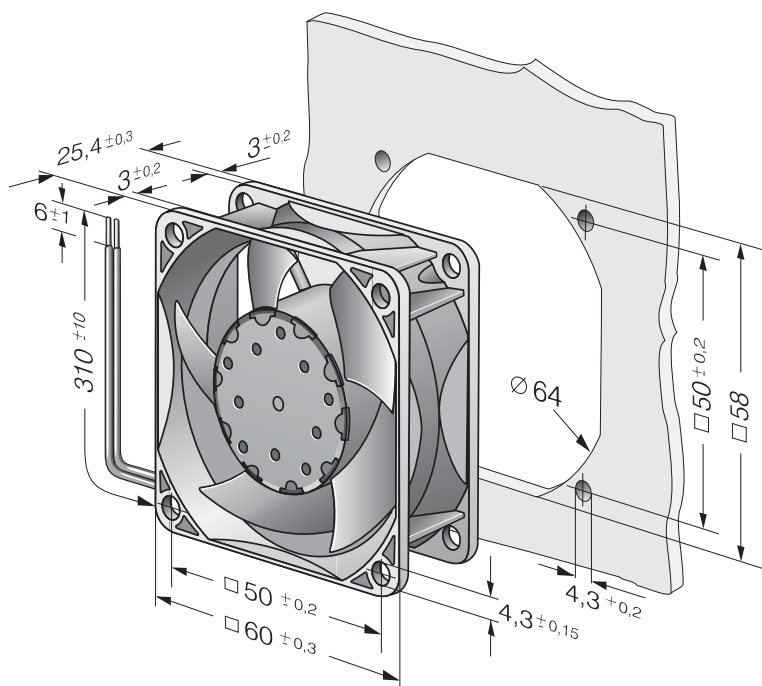


**Technical description**

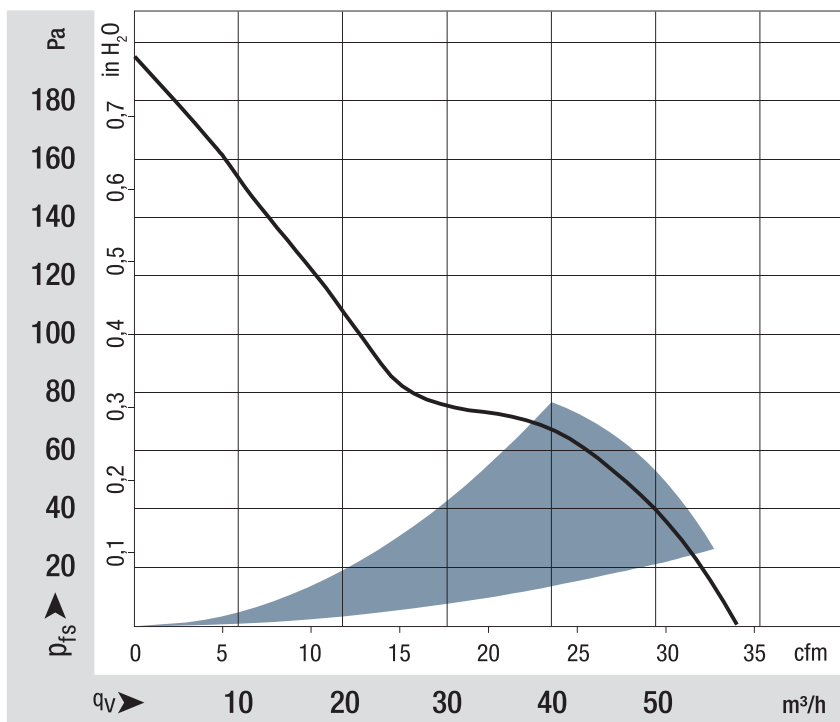
<b>General description</b>	Developed for applications with high environmental requirements
<b>Weight</b>	0.7 kg
<b>Dimensions</b>	60 x 60 x 25 mm
<b>Airflow direction</b>	Exhaust over struts
<b>Direction of rotation</b>	Clockwise, viewed toward rotor
<b>Storage</b>	Ball bearing
<b>Service life L10 at 40 °C</b>	75000 h
<b>Service life L10 at maximum temperature</b>	37500 h
<b>Cable</b>	With leads AWG 22, TR 64



## Product drawing



Curves



## X-ON Electronics

Largest Supplier of Electrical and Electronic Components

*Click to view similar products for [DC Fans](#) category:*

*Click to view products by [ebm papst](#) manufacturer:*

Other Similar products are found below :

[K3G097-BK32-42](#) [G4020H05B2-RSR-EM](#) [272DX-1LP13-000](#) [298DM-2LP11-000](#) [298DS-2LP11-000A](#) [AUB0912H-F00](#) [028275](#) [6412H](#)  
[RER13341182TDLO](#) [W2G110-AM39-01](#) [UF60D23-BWHR](#) [8412GLV](#) [8412NGL-12](#) [RACK0224](#) [3258JH](#) [4114N/17-251](#) [4412F/2D](#)  
[9GA0824L20011](#) [DV5214/2NP-230](#) [9GA0812L20011](#) [8500NU](#) [DC0401012V2B-3T0](#) [PF80251B2-1000U-F99](#) [PF92252B1-1000U-A99](#)  
[DC0802012H2B-3T0](#) [DC0803812M2B-2T0](#) [DC1203812L2B-BT0](#) [9GA0424M3001](#) [9EC2048P0A01](#) [9WL1424H5002](#) [9G0624S4002](#)  
[9HVA0424P3G001](#) [EF92251B1-1000U-G99](#) [AK-FN065-WKT03](#) [MF45100V2-1000U-A99](#) [EF92251B1-1000U-F99](#) [AK-FN108-WH](#)  
[MF70151V2-1000U-A99](#) [MF70151V3-1000U-A99](#) [PF80252B2-1000U-A99](#) [PF92381B1-1000U-A9H](#) [MF80151V1-1000U-A99](#) [PF80252B3-](#)  
[1000U-A99](#) [PF38281B1-1000U-A9H](#) [AK-FN112-WH](#) [EF45101S2-1000U-999](#) [AK-FN113-WH](#) [AK-FN111-WH](#) [AK-FN108-KT03](#) [DV](#)  
[4114/2 NR](#)