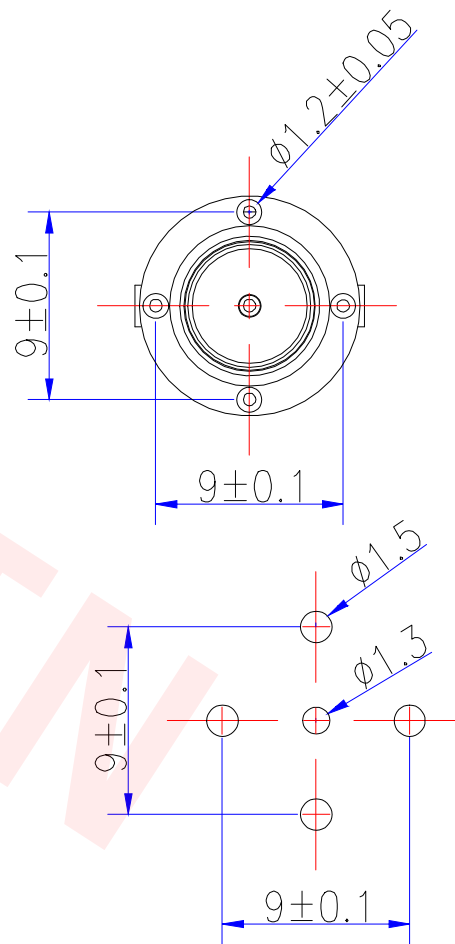
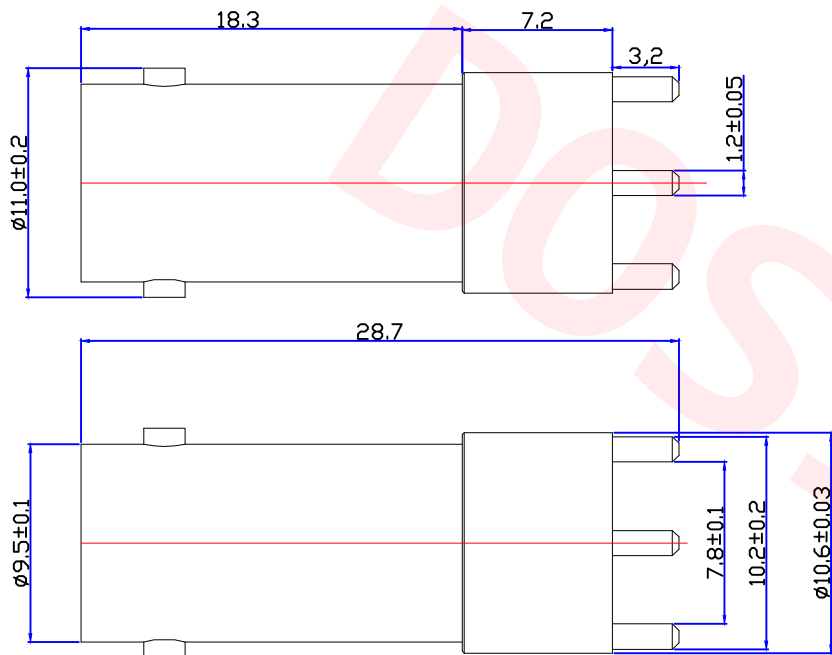




Customer NO:		DOSIN-801-0414		
REV	DESCRIPTION	DWN	DATE	APPROVEN
A	First issue	Mr. CHEN	2017/6/21	John kine
B				



Specifications:

IMPEDANCE: 50 Ohms
 Frequency range: 0~6GHZ
 VSWR: 1.5MAX
 Working voltage: 500V rms @ sea level
 Insulation resistance: 5000 Ohms min
 Temperature range: -55°C TO +155°C
 Relative temperature: ≤95% (40° C ±2° C)

NOTE:

Tolerance

X.	±0.15
X.X	±0.10
X.XX	±0.05
Angular	±5°



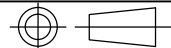
Dosin Industrial (H.K) Co. Ltd

东莞市德索五金电子制品有限公司
 Dosin Hardware Electronics Co., Ltd

E-mail: dosin2005@163.com
 dosin2005@dosin-china.com
 Web: http://www.dosinconn.com
 TEL: (0086) 769-81153906
 FAX: (0086) 769-81875836

DRAWN
 Zelin. CHEN

View



Name: BNC JACK CONNECTOR

CHECKED

UNIT

MM

SIZE A Product NO. DOSIN-801-0414 REV A

APPROVALS
 John

SCALE

1:1

DateTime 2017/6/21 CAD FILE H/company drawings/BD SHEET: 1 OF 1

8						
7						
6						
5						
4						
3	CONTACT PIN	BRASS	GOLD	1		
2	INSULATOR	POM	NONE	1		
1	BODY	BRASS	NICKEL	1		
N	DESCRIPTION	MATERIAL	FINISH	QTY		

X-ON Electronics

Largest Supplier of Electrical and Electronic Components

Click to view similar products for [RF Connectors](#) / [Coaxial Connectors](#) category:

Click to view products by [dosinconn](#) manufacturer:

Other Similar products are found below :

[89674-0827](#) [6002-7051-003](#) [6059674-1](#) [630059-000](#) [6501-1071-002](#) [692623-000](#) [7002-1541-010](#) [7003-1542-011](#) [7004-1512-000](#) [7009-1511-004](#) [7101-1541-010](#) [7101-1571-002](#) [7145-1521-002](#) [7209-1511-011](#) [7210-1511-040](#) [7242-1511-000](#) [7405-1521-005](#) [7405-1521-802](#) [804S01D04M040](#) [8527](#) [8547](#) [873183](#) [876-72-3](#) [8808-1511-001](#) [9074-9513-000](#) [PL375-33](#) [9408-1113-000](#) [11 SMA-50-3-6 / 111 NE 1-201144-1](#) [R107003010W](#) [R112186000](#) [R113082097](#) [R113236000](#) [R114083000](#) [R114670000W](#) [R124072220W](#) [R124076450](#) [R124175123](#) [R124176123W](#) [R125075000W](#) [R125075001](#) [R125172000W](#) [R125414001](#) [R141007161](#) [R141082161W](#) [R141574161W](#) [R142004000W](#) [R142076000W](#) [R142184000W](#) [R142676700](#)