

F1 按钮及指示灯

LAY7 按钮开关




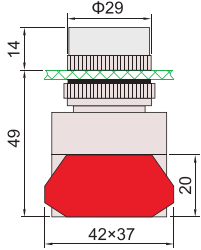

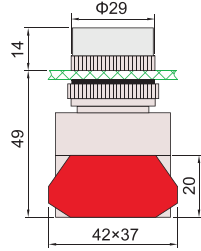

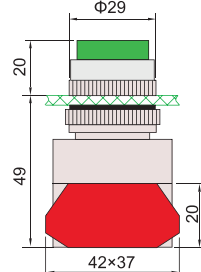

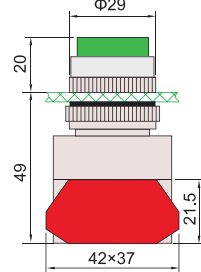
选型指南

产品名称	触头对数	派生代号	操作位置	颜色代码	电压代码	安装代码	辅助识别
LAY7	□	□	□	□	□	□	□
	10: 1NO 01: 1NC 20: 2NO 02: 2NC 11: 1NO+1NC	BN: 平钮 BNZS: 平钮自锁 GN: 高钮 GNZS: 高钮自锁 JN: 全保护套钮 X: 旋钮 XB: 旋柄钮 Y: 钥匙钮 M: 蘑菇钮 MZS: 蘑菇自锁钮 ZS: 自锁钮 (紧急停止钮) D: 带灯钮 DZS: 带灯自锁钮 DM: 带灯蘑菇钮 DMZS: 带灯蘑菇自锁钮 XD: 带灯旋钮 XD1: 指示灯 (白炽灯) XD2: 指示灯 (氖灯) XD3: 指示灯LED	20: 二位置 21: 二位右自复 30: 三位置 31: 三位右自复左保持 33: 三位左右自复	1: 白 2: 黑 3: 绿 4: 红 5: 黄 6: 蓝	T: 6V B: 24V F: 110V M: 220V Q: 380V	2: φ 22 3: φ 25 4: φ 30	缺省: 白炽灯 N: 氖灯 L: 发光二极管

产品名称	辅件代码	辅件锄头
LAY7	□	□
	BE: 触头辅助	101: 1NO 102: 1NC 103: 2NO 104: 2NC 105: 1NO+1NC


F1 按钮及指示灯

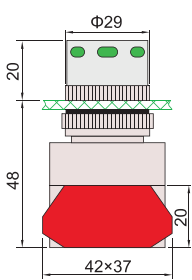
LAY7 按钮开关

平 钮					单位: mm	
产品名称	常开+常闭	派生规格	颜色	安装尺寸	订货编码 示例	尺寸
LAY7	□	□	□	□		
	10: 1NO 01: 1NC 20: 2NO 02: 2NC 11: 1NO+1NC	BN: 平钮	1: 白 2: 黑 3: 绿 4: 红 5: 黄 6: 蓝	2: Φ22 3: Φ25 4: Φ30	<ul style="list-style-type: none"> ● LAY711BN12 ● LAY711BN22 ● LAY711BN32 ● LAY711BN42 ● LAY711BN52 ● LAY711BN62 	
	10: 1NO 01: 1NC 20: 2NO 02: 2NC 11: 1NO+1NC	BNZS: 平钮自锁	3: 绿 4: 红	2: Φ22 3: Φ25 4: Φ30	<ul style="list-style-type: none"> ● LAY711BNZS32 ● LAY711BNZS42 	
	10: 1NO 01: 1NC 20: 2NO 02: 2NC 11: 1NO+1NC	GN: 高钮	3: 绿 4: 红	2: Φ22 3: Φ25 4: Φ30	<ul style="list-style-type: none"> ● LAY711GN32 ● LAY711GN42 	
	10: 1NO 01: 1NC 20: 2NO 02: 2NC 11: 1NO+1NC	GNZS: 高钮自锁	3: 绿 4: 红	2: Φ22 3: Φ25 4: Φ30	<ul style="list-style-type: none"> ● LAY711GNZS32 ● LAY711GNZS42 	

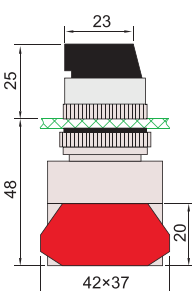
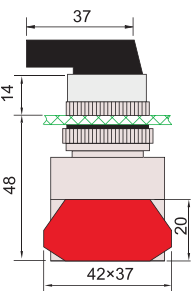
F1 按钮及指示灯

LAY7 按钮开关

平 钮				
产品名称	常开+常闭	派生规格	颜色	安装尺寸
LAY7	<input type="checkbox"/>	<input type="checkbox"/>	<input type="checkbox"/>	<input type="checkbox"/>
	10: 1NO 01: 1NC 20: 2NO 02: 2NC 11: 1NO+1NC	JN: 全保护套钮	3: 绿 4: 红	2: Φ22 3: Φ25 4: Φ30

单位: mm	
订货编码 示例	尺寸
● LAY711JN32 ● LAY711JN42	

旋 钮					
产品名称	常开+常闭	派生规格	操作位置	颜色	安装尺寸
LAY7	<input type="checkbox"/>	<input type="checkbox"/>	<input type="checkbox"/>	<input type="checkbox"/>	<input type="checkbox"/>
	10: 1NO 01: 1NC 20: 2NO 02: 2NC 11: 1NO+1NC	X: 旋钮	20:2位置 21:2位置 30:3位置 31:3位置 33:3位置	C R 2: 黑 3: 绿 4: 红	2: Φ22 3: Φ25 4: Φ30
	10: 1NO 01: 1NC 20: 2NO 02: 2NC 11: 1NO+1NC	XB: 旋柄钮	20:2位置 21:2位置 30:3位置 31:3位置 33:3位置	C R 2: 黑 3: 绿 4: 红	2: Φ22 3: Φ25 4: Φ30

单位: mm	
订货编码 示例	尺寸
● LAY711X2022 ● LAY711X2132 ● LAY711X3042 ● LAY711X3122 ● LAY720X3022 LAY720X3322	
● LAY711XB2022 ● LAY711XB2132 ● LAY711XB3042 ● LAY711XB3022 ● LAY711XB3322	

F1 按钮及指示灯

LAY7 按钮开关

钥匙钮

产品名称	常开+常闭	派生规格	操作位置	安装尺寸
LAY7	<input type="checkbox"/>	<input type="checkbox"/>	<input type="checkbox"/>	<input type="checkbox"/>



常开+常闭	派生规格	操作位置	安装尺寸
10: 1NO 01: 1NC 20: 2NO 02: 2NC 11: 1NO+1NC	Y: 钥匙钮	20:2位置 C R 21:2位置 C R 30:3位置 L C R 31:3位置 L C R 33:3位置 L C R	2: $\Phi 22$ 3: $\Phi 25$ 4: $\Phi 30$

单位: mm

订货编码 示例	尺寸
LAY711Y202 LAY711Y212 LAY711Y302 LAY711Y312 LAY711Y332	

蘑菇钮

产品名称	常开+常闭	派生规格	颜色	安装尺寸
LAY7	<input type="checkbox"/>	<input type="checkbox"/>	<input type="checkbox"/>	<input type="checkbox"/>



常开+常闭	派生规格	颜色	安装尺寸
10: 1NO 01: 1NC 20: 2NO 02: 2NC 11: 1NO+1NC	M: 蘑菇钮	3: 绿 4: 红	2: $\Phi 22$ 3: $\Phi 25$ 4: $\Phi 30$
10: 1NO 01: 1NC 20: 2NO 02: 2NC 11: 1NO+1NC	MZS: 蘑菇自锁钮	3: 绿 4: 红	2: $\Phi 22$ 3: $\Phi 25$ 4: $\Phi 30$

单位: mm

订货编码 示例	尺寸
● LAY711M32 ● LAY711M42 ● LAY711MZS32 ● LAY711MZS42	

注: 以上订货编码均为示例, 如有疑问请致电咨询
颜色代码不适用于钥匙钮

F1 按钮及指示灯

LAY7 按钮开关

自锁钮

产品名称	常开+常闭	派生规格	颜色	安装尺寸
LAY7	<input type="checkbox"/>	<input type="checkbox"/>	<input type="checkbox"/>	<input type="checkbox"/>

10: 1NO	ZS: 自锁钮	3: 绿	2: $\Phi 22$
01: 1NC	(紧急停止钮)	4: 红	3: $\Phi 25$
20: 2NO			4: $\Phi 30$
02: 2NC			
11: 1NO+1NC			



单位: mm

订货编码 示例	尺寸
<ul style="list-style-type: none"> ● LAY710ZS32 ● LAY701ZS42 ● LAY711ZS32 ● LAY711ZS42 	

带灯钮

产品名称	常开	派生规格	颜色	电压	安装尺寸	辅助识别
LAY7	<input type="checkbox"/>	<input type="checkbox"/>	<input type="checkbox"/>	<input checked="" type="checkbox"/>	<input type="checkbox"/>	<input checked="" type="checkbox"/>

10: 1NO	D: 带灯钮	3: 绿	T: 6V	2: $\Phi 22$	缺省: 白炽灯
01: 1NC		4: 红	B: 24V	3: $\Phi 25$	N: 氖灯
20: 2NO		5: 黄	F: 110V	4: $\Phi 30$	L: 发光二极管
02: 2NC		6: 蓝	M: 220V		
11: 1NO+1NC		7: 纯白	Q: 380V		
		8: 纯蓝			

10: 1NO	DZS: 带灯 自锁钮	3: 绿	T: 6V	2: $\Phi 22$	缺省: 白炽灯
01: 1NC		4: 红	B: 24V	3: $\Phi 25$	N: 氖灯
20: 2NO		5: 黄	F: 110V	4: $\Phi 30$	L: 发光二极管
02: 2NC		6: 蓝	M: 220V		
11: 1NO+1NC		7: 纯白	Q: 380V		
		8: 纯蓝			

10: 1NO	DM: 带灯 蘑菇钮	3: 绿	T: 6V	2: $\Phi 22$	缺省: 白炽灯
01: 1NC		4: 红	B: 24V	3: $\Phi 25$	N: 氖灯
20: 2NO			F: 110V	4: $\Phi 30$	L: 发光二极管
02: 2NC			M: 220V		
11: 1NO+1NC			Q: 380V		

10: 1NO	DMZS: 带灯 蘑菇自锁钮	3: 绿	T: 6V	2: $\Phi 22$	缺省: 白炽灯
01: 1NC		4: 红	B: 24V	3: $\Phi 25$	N: 氖灯
20: 2NO			F: 110V	4: $\Phi 30$	L: 发光二极管
02: 2NC			M: 220V		
11: 1NO+1NC			Q: 380V		



单位: mm

订货编码 示例	尺寸
<ul style="list-style-type: none"> ● LAY711D3*2 ● LAY711D4*2 ● LAY711D5*2 ● LAY711D6*2 ○ LAY711D7*2 ● LAY711D8*2 ● LAY711DZS2*2 ● LAY711DZS4*2 ● LAY711DZS5*2 ● LAY711DZS6*2 ○ LAY711DZS7*2 ● LAY711DZS8*2 ● LAY711DM3*2 ● LAY711DM4*2 ● LAY711DMZS3*2 ● LAY711DMZS4*2 	

注: 以上订货编码均为示例, 如有疑问请致电咨询
 电压代号: *(T:6V、B:24V、F:110V、M:220V、Q:380V)
 辅助识别: ■(白炽灯、氖灯、发光二极管)
 派生代号指示灯里仅有发光二极管才有纯白、纯蓝

F1 按钮及指示灯

LAY7 按钮开关

带灯旋钮							
产品名称	常开+常闭	派生规格	操作位置	颜色	电压	安装尺寸	辅助识别
LAY7	<input type="checkbox"/>	<input type="checkbox"/>	<input type="checkbox"/>	<input type="checkbox"/>	*	<input type="checkbox"/>	<input checked="" type="checkbox"/>

10: 1NO	XD: 带灯 旋钮	20:2位置		3: 绿	T: 6V	2: $\Phi 22$ 缺省: 白炽灯
01: 1NC		21:2位置		4: 红	B: 24V	3: $\Phi 25$ N: 氖灯
20: 2NO		30:3位置			F: 110V	4: $\Phi 30$ L: 发光二极管
02: 2NC		31:3位置			M: 220V	
11: 1NO+1NC		33:3位置			Q: 380V	



单位: mm	
订货编码 示例	尺寸
<ul style="list-style-type: none"> ● LAY711XD203*2 ● LAY711XD204*2 ● LAY711XD203*2 ● LAY711XD304*2 	

指示灯				
产品名称	派生规格	颜色	电压	安装尺寸
LAY7	<input type="checkbox"/>	<input type="checkbox"/>	*	<input type="checkbox"/>

XD1: 指示灯(白炽灯)	1: 白	T: 6V	2: $\Phi 22$
XD2: 指示灯(氖灯)	3: 绿	B: 24V	
XD3: 指示灯LED	4: 红	F: 110V	
	5: 黄	M: 220V	
	6: 蓝	Q: 380V	
	7: 纯白		
	8: 纯蓝		



单位: mm	
订货编码 示例	尺寸
<ul style="list-style-type: none"> ○ LAY7XD11*2 ● LAY7XD23*2 ● LAY7XD34*2 ● LAY7XD15*2 ● LAY7XD26*2 ○ LAY7XD37*2 ● LAY7XD38*2 	

底座		
产品名称	辅件	辅件触头
LAY7	<input type="checkbox"/>	<input type="checkbox"/>

BE: 触头辅助	101: 1NO
	102: 1NC
	103: 2NO
	104: 2NC
	105: 1NO+1NC



单位: mm	
订货编码 示例	尺寸
LAY7BE101 LAY7BE102 LAY7BE103 LAY7BE104 LAY7BE105	

注: 以上订货编码均为示例, 如有疑问请致电咨询
 电压代号: *(T:6V、B:24V、F:110V、M:220V、Q:380V)
 派生代号指示灯里仅有发光二极管才有纯白、纯蓝
 颜色代码不适用于辅件
 触头代码不适用于指示灯

F1 按钮及指示灯

LAY7 按钮开关



产品特征

- 产品基座采用PA66材质，触点采用铜基复合点
- 触头采用滑动式接触，具备自洁功能，确保通断可靠
- 积木式组合结构，常开与常闭触头采用分开绝缘结构，可异极工作
- 有防转定位和止松动安装垫片标准配置
- 采用超高亮LED灯珠，节能可靠寿命长

技术参数

型号		LAY7				
AC-15	额定工作电压(Ue)	V	660	380	220	
	额定工作电流(Ie)	A	1.1	2	3.3	
DC-13	额定工作电压(Ue)	V	440	220	110	
	额定工作电流(Ie)	A	0.25	0.5	1	
机械寿命			机械寿命: 100(一般钮)、30(旋钮) 10(自锁钮)			
电气寿命			电气寿命: 60(一般钮)、10(旋钮)、5(自锁钮)			
额定绝缘电压(Ui)	V		660(AC50Hz)			
约定自由发热电流(Ith)	A		10			
额定冲击耐受电压(Uimp)	V		6000			
操作频率	次/h		1200			
触头接触电阻	m.Ω		≤50			
防护等级			IP50			
电光源		白炽灯			氖灯	LED灯
额定工作电压(Ue)	V	6, 24	110, 220, 380		6, 24	
发光器功率(P)	W	≤1.5	≤1		≤1.05	
工作寿命	h	≥1000	≥2000		≥3000	
国家标准 认证证书		GB/T14048.5 CCC				

X-ON Electronics

Largest Supplier of Electrical and Electronic Components

Click to view similar products for [Pushbutton Switches](#) category:

Click to view products by [Delixi](#) manufacturer:

Other Similar products are found below :

[8971K1133](#) [LW2L-M1C20M-A](#) [01-153.025](#) [M22-D-R-GB0/K11](#) [67021K512](#) [701PB580](#) [7199K101](#) [810K12910](#) [810KSV30B](#)
[MML21EA2ADK](#) [MML21KA3ABK](#) [8442K3](#) [8450K1](#) [860K11911T01A](#) [861901](#) [861K11911T01A07](#) [861K13810T00A14](#) [861K13911](#)
[8646AB6X718UL](#) [9533CD4+U574+U4922](#) [99-450.837](#) [99-453.837](#) [A2PMA1X03EC56](#) [A3A-7310](#) [A3A-7340](#) [12037A2ULCSA](#) [1203A2UL](#)
[ABGW410-R](#) [1211390004](#) [ABN111-Y](#) [ABN400-R](#) [121382](#) [1213C3](#) [HE3B-M2](#) [1211500044](#) [121194](#) [1232A6NF](#) [121489](#) [1223A2ULCSA](#)
[D5P-MT4](#) [13435AG](#) [13445AD29GX768](#) [AG23-L2](#) [AH165-2SGLG1TE3](#) [AH165-TGFY22](#) [AH165-TGL5Y11E3](#) [AH165-TGLR11AA3](#)
[AH165-TL5Y22E](#) [AH165-TLR11E](#) [AH165-TLS33E3](#)